

**TECHNICAL FEATURES**

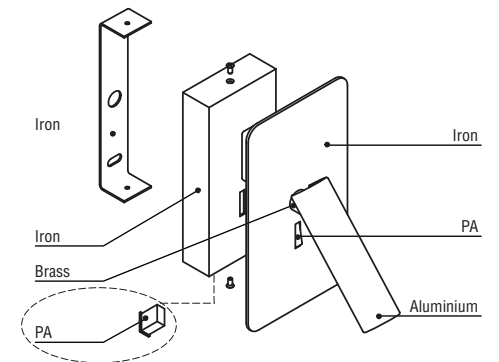
LED 4.5W 3000K

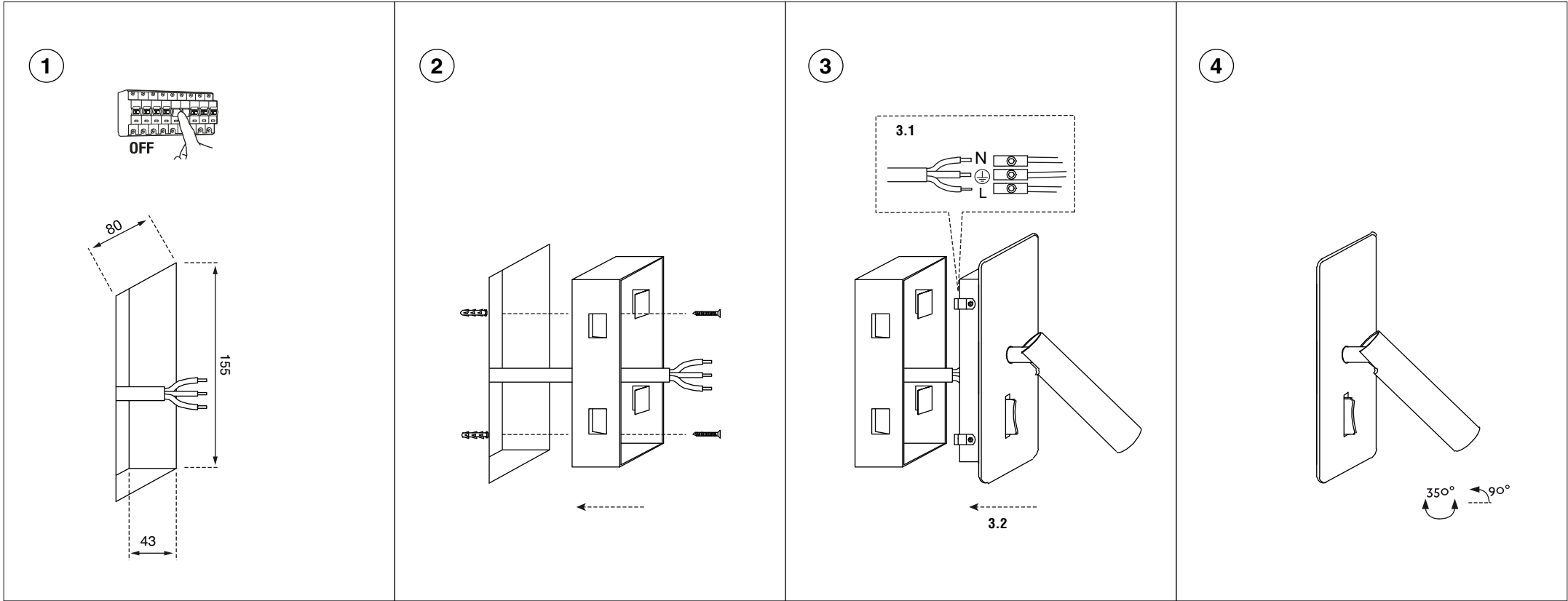
		This product contains a light source of energy efficiency class F Este producto contiene una fuente luminosa de la clase eficiencia energética F				
		100-240 V~	50/60 Hz			

**Garantía**  
Warranty



When the luminaire reaches its end of life, take it to the nearest clean point.  
Recicle la luminaria en el punto verde cuando ésta llegue al final de su vida útil.





**TECHNICAL FEATURES**

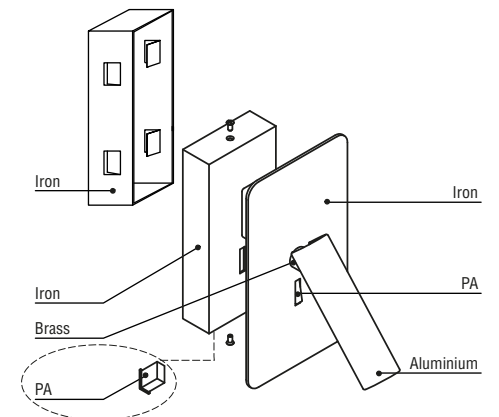
LED 4,5W 3000K

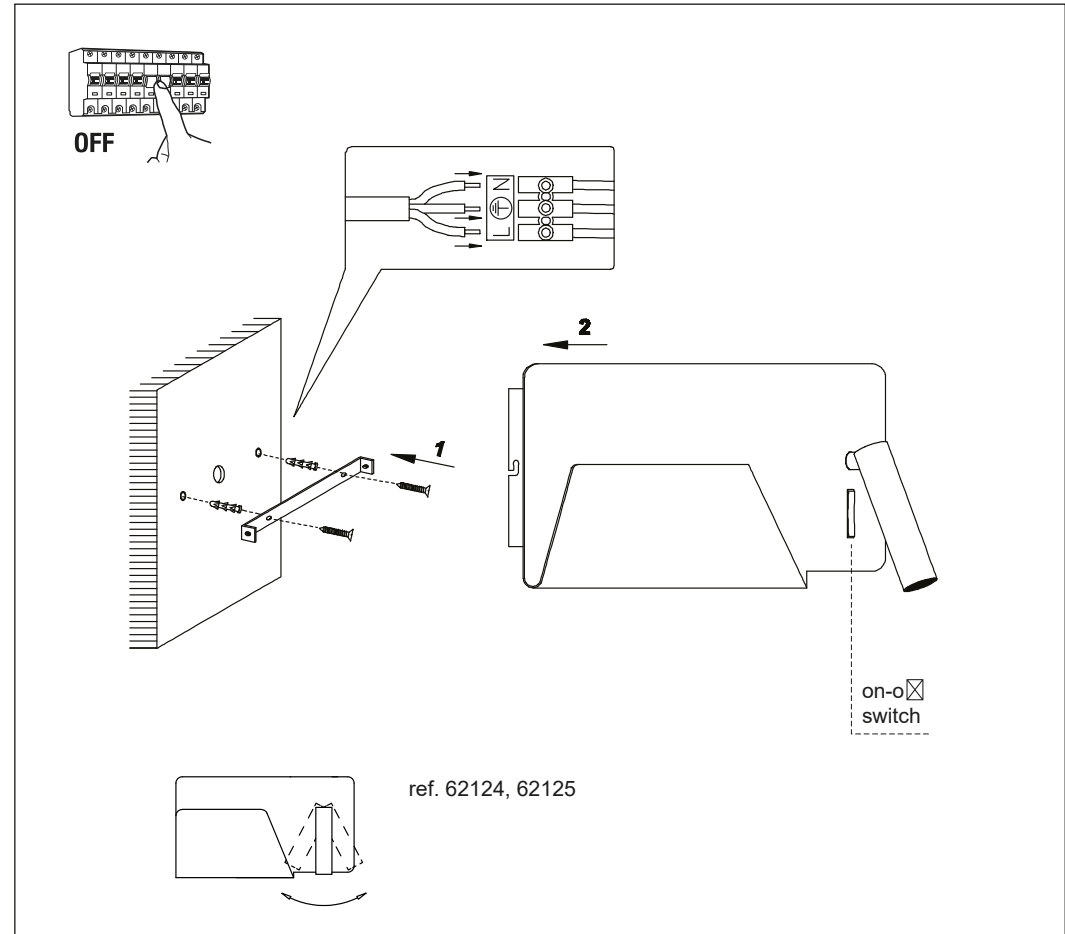
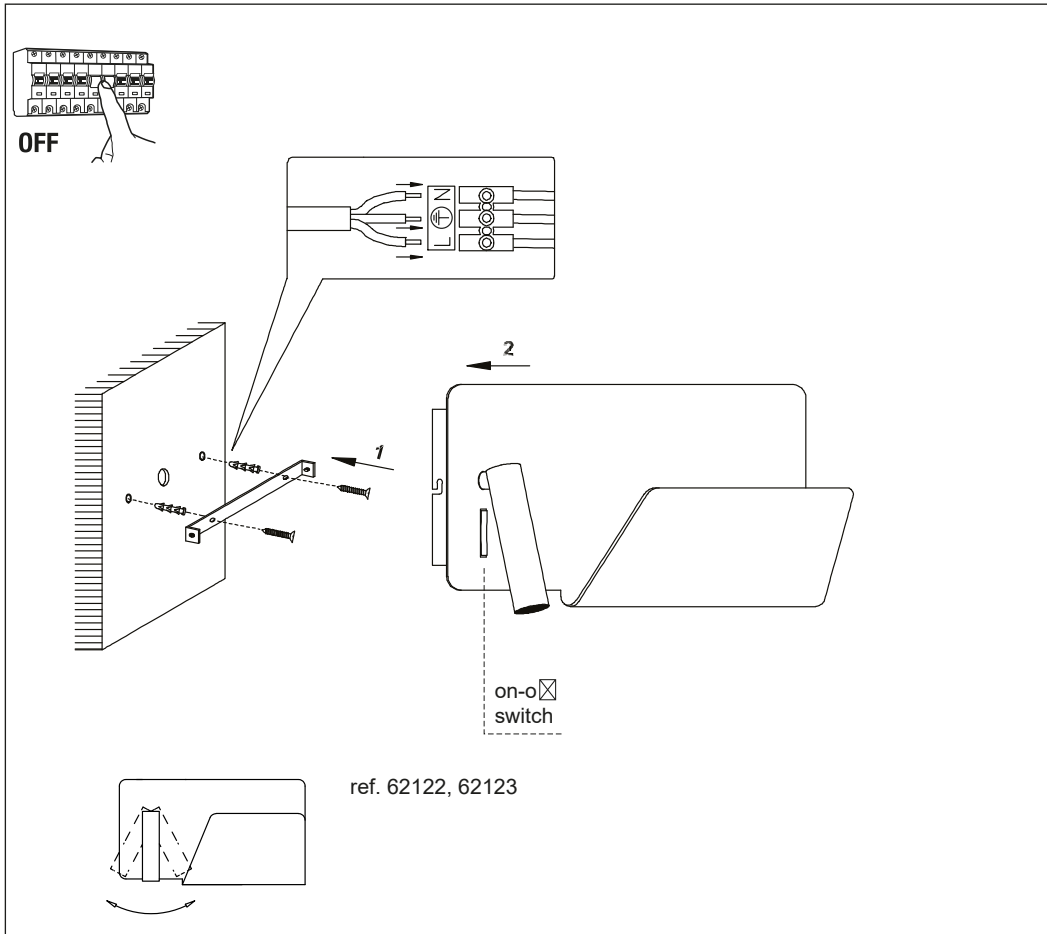
		This product contains a light source of energy efficiency class F Este producto contiene una fuente luminosa de la clase eficiencia energética F				
		100-240 V~	50/60 Hz			
						Together we take care of the planet

**Garantía Warranty**



When the luminaire reaches its end of life, take it to the nearest clean point.  
Recicle la luminaria en el punto verde cuando ésta llegue al final de su vida útil.





**TECHNICAL FEATURES**

LED 4.5W 3000K

		This product contains a light source of energy efficiency class F Este producto contiene una fuente luminosa de la clase eficiencia energética F				
		100-240 V~	50/60 Hz			

Together we take care of the planet



When the luminaire reaches its end of life, take it to the nearest clean point.  
Recicle la luminaria en el punto verde cuando ésta llegue al final de su vida útil.

