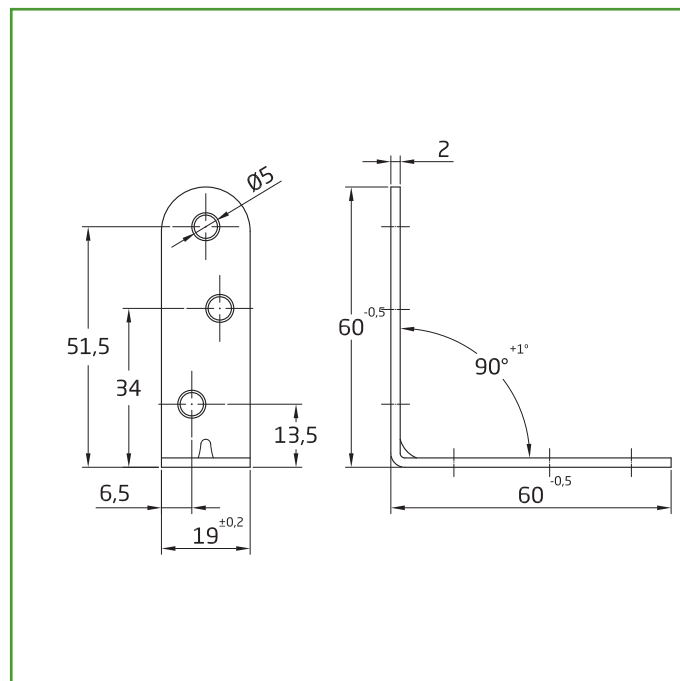


## Mod. 3 ÂNGULO

SUPORTES



**Medidas:** 60 x 19 x 2 mm

**Material:** Aço

**Acabamento:** Bicromatado

**Código:** 936

**Apresentação:** Sem EAN Individual

**EAN pieza:**



### Características

Ângulo de reforço fabricado em aço carbono segundo as normas de qualidade AMIG, com revestimento de bicromato que garante a resistência à corrosão. Recomendado para uso interno.

### instruções de montagem/ Utilidades

Os suportes de reforço são utilizados para unir ou reparar principalmente peças de madeira de mobiliário, prateleiras, armários, cadeiras, camas, etc. Concebidos em forma de L e com uma pequena área de implantação, proporcionam ligações fortes e não visíveis entre as peças. São fáceis de instalar com parafusos de cabeça cilíndrica.

### Ecofriendly

Na AMIG pretendemos oferecer a melhor qualidade em nossos produtos sem agredir o meio ambiente. Por isso, trabalhamos sempre para cumprir as normas ambientais em nossos processos, bem como implementando o Sistema de Gestão Integral (SIG) de resíduos de embalagens.

### Conservação e limpeza

Utilizar um pano seco para a limpeza  
Não usar produtos abrasivos e/ou corrosivos, detergentes, dissolventes nem álcoois.

**Logística do producto:** 

Comprimento do produto (cm):	6
Largura do produto (cm):	6
Altura do produto (cm):	1,9
Peso do produto (gr):	27

**Dados packaging:** 

Quantidade por embalagem:	100
Comprimento da embalagem (cm):	20
Largura da embalagem (cm):	9
Altura da embalagem (cm):	5
Peso da embalagem (Kg):	3,124
EAN da embalagem:	8413023009363

Quantidade por caixa:	400
Comprimento da caixa (cm):	27
Largura da caixa (cm):	20
Altura da caixa (cm):	14
Peso da caixa (Kg):	11,6
EAN da caixa:	8413023709362