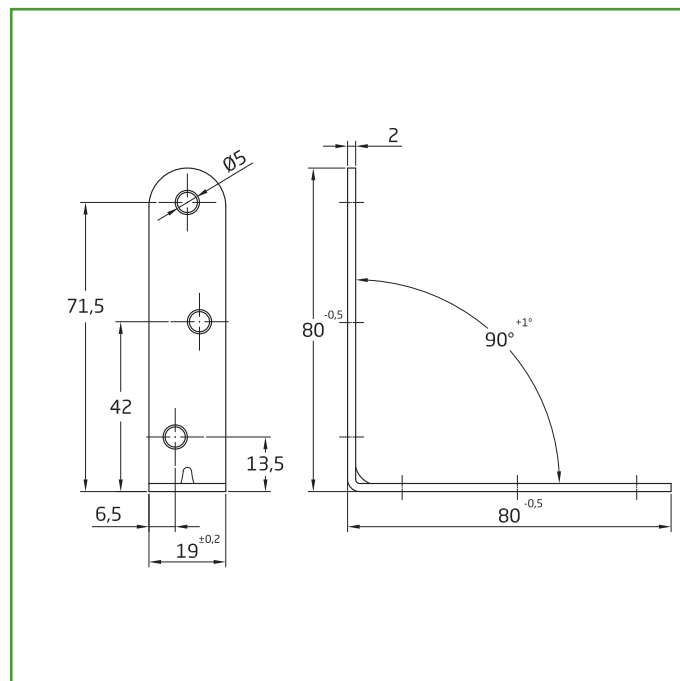


Mod. 3
 ÂNGULO

SUPORTES


Medidas: 80 x 19 x 2 mm

Material: Aço

Acabamento: Branco

Código: 19941

Apresentação: Display

EAN peça: 8413023199415

Características

Ângulo de reforço fabricado em aço carbono segundo as normas de qualidade AMIG, revestido com tinta epóxi que garante resistência à corrosão e ferrugem.

Instruções de montagem/ Utilidades

Os suportes de reforço são utilizados para unir ou reparar principalmente peças de madeira de mobiliário, prateleiras, armários, cadeiras, camas, etc. Concebidos em forma de L e com uma pequena área de implantação, proporcionam ligações fortes e não visíveis entre as peças. São fáceis de instalar com parafusos de cabeça cilíndrica.

Ecofriendly

Na AMIG pretendemos oferecer a melhor qualidade em nossos produtos sem agredir o meio ambiente. Por isso, trabalhamos sempre para cumprir as normas ambientais em nossos processos, bem como implementando o Sistema de Gestão Integral (SIG) de resíduos de embalagens.

Conservação e limpeza

Utilizar um pano seco para a limpeza. Não usar produtos abrasivos e/ou corrosivos, detergentes, dissolventes nem álcoois.

Logística do producto: 

Comprimento do produto (cm):	1,9
Largura do produto (cm):	8,9
Altura do produto (cm):	19,9
Peso do produto (gr):	188

Dados packaging: 

Quantidade por embalagem:	10
Comprimento da embalagem (cm):	27,2
Largura da embalagem (cm):	9,5
Altura da embalagem (cm):	11,5
Peso da embalagem (Kg):	2,089
EAN da embalagem:	8413023599413

Quantidade por caixa:	50
Comprimento da caixa (cm):	50
Largura da caixa (cm):	28,5
Altura da caixa (cm):	13
Peso da caixa (Kg):	10,945
EAN da caixa:	8413023899414