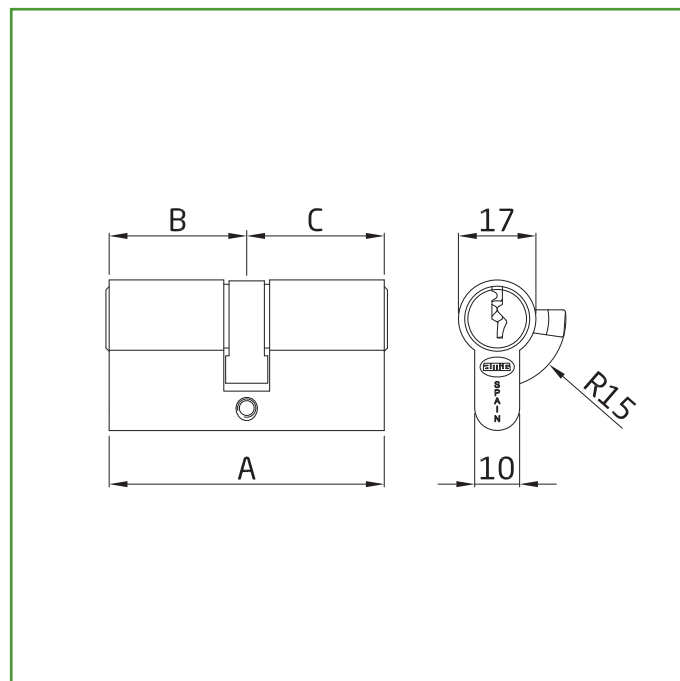


Mod. 9460
CILINDRO

SECURAÇA


Medidas: 80 (30-50)

Material: Latão

Acabamento: Cromo mate

Código: 23367

Apresentação: Com EAN Individual

EAN peça: 8413023233676

A (mm)	B (mm)	C (mm)
54	27	27
60	30	30
60	27	33
70	35	35
70	30	40
75	30	45
80	30	50
85	30	55

Características

Cilindro serreta em latão com 5 pinos e came de 15 mm. O pino anti-perfuração do corpo fornece uma vantagem de segurança. Inclui 3 chaves de latão niquelado.

Ecofriendly

Na AMIG pretendemos oferecer a melhor qualidade em nossos produtos sem agredir o meio ambiente. Por isso, trabalhamos sempre para cumprir as normas ambientais em nossos processos, bem como implementando o Sistema de Gestão Integral (SIG) de resíduos de embalagens.

Conservação e limpeza

É aconselhável rever periodicamente o seu mecanismo de funcionamento. É melhor aplicar uma camada de lubrificante seco, não óleo ou graxa, onde a chave está inserida. Nunca use óleo, grafite seco ou lubrificante de silicone. A limpeza e lubrificação regulares dos cilindros garantirão uma longa vida útil.

Logística del producto: 

Comprimento do produto (cm):	10
Largura do produto (cm):	4
Altura do produto (cm):	3
Peso do produto (gr):	258

Dados packaging: 

Quantidade por embalagem:	10
Comprimento da embalagem (cm):	16,5
Largura da embalagem (cm):	9
Altura da embalagem (cm):	10
Peso da embalagem (Kg):	2,808
EAN da embalagem:	8413023633674

Quantidade por caixa:	60
Comprimento da caixa (cm):	34
Largura da caixa (cm):	28
Altura da caixa (cm):	12
Peso da caixa (Kg):	17,17
EAN da caixa:	8413023933675

Instalación 