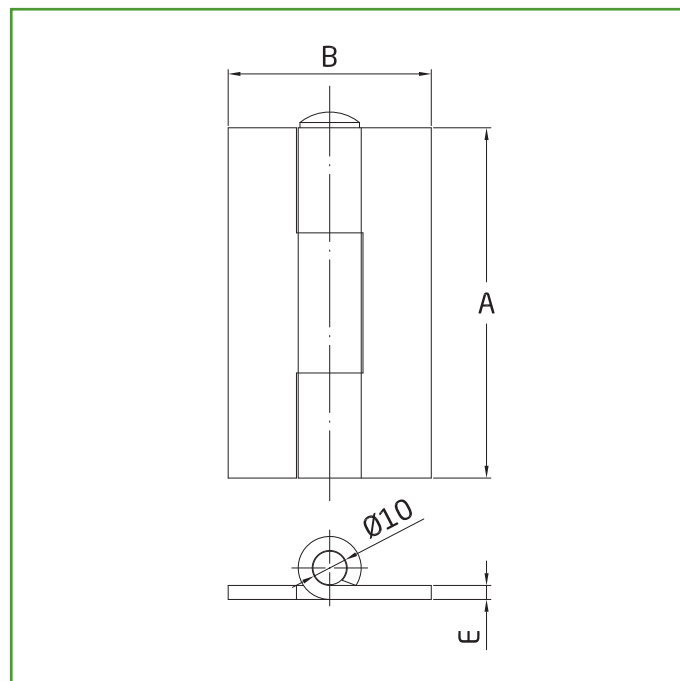


## Mod. 20 BISAGRA LIBRO

BISAGRAS Y PERNIOS



**Medidas:** 100 x 58 mm

**Material:** Acero

**Acabado:** Pulido

**Código:** 23084

**Presentación:** Con EAN Individual

**EAN pieza:** 8413023230842

A (mm)	B (mm)	E (mm)
80	52	3
100	58	4
120	58	4
150	58	4

### Características

Bisagra libro desmontable de soldar de pala ancha fabricado en acero de alta calidad y durabilidad. Alta resistencia en la apertura y el cierre de cancelas pesadas y robustas. Para carpintería metálica.

### Utilidades

Este tipo de bisagras de soldar son las más usadas en portones pesados, ventanas, puertas, muebles, maquinas, etc. Son adecuados tanto para usuarios expertos como no expertos, aunque es más utilizado en el ámbito profesional e industrial.

### Ecofriendly

En AMIG tenemos como objetivo ofrecer la mejor calidad en nuestros productos sin dañar el medio ambiente. Por eso, trabajamos para cumplir en todo momento con la normativa ambiental en nuestros procesos, así como implantando el Sistema Integral de Gestión (SIG) de residuos de envases y embalajes.

### Conservación y limpieza

Para un correcto mantenimiento de las bisagras se recomienda lubricar y apretar los tornillos de sujeción periódicamente. La limpieza de las bisagras se debe hacer siempre con productos no corrosivos, detergentes, disolventes ni alcoholes. Si una vez realizado el mantenimiento las bisagras no tienen un rendimiento adecuado, éstas deben ser sustituidas.

**Logística del producto:** 

Longitud del producto (cm):	11
Ancho del producto (cm):	4,5
Altura del producto (cm):	2
Peso del producto (gr):	308

**Datos packaging:** 

Cantidad por envase:	10
Longitud del envase (cm):	11,5
Ancho del envase (cm):	9
Altura del envase (cm):	9,5
Peso del envase (Kg):	3,39
EAN del envase:	8413023630840

Cantidad por embalaje:	40
Longitud del embalaje (cm):	20
Ancho del embalaje (cm):	14
Altura del embalaje (cm):	21
Peso del embalaje (Kg):	13,69
EAN del embalaje:	8413023930841