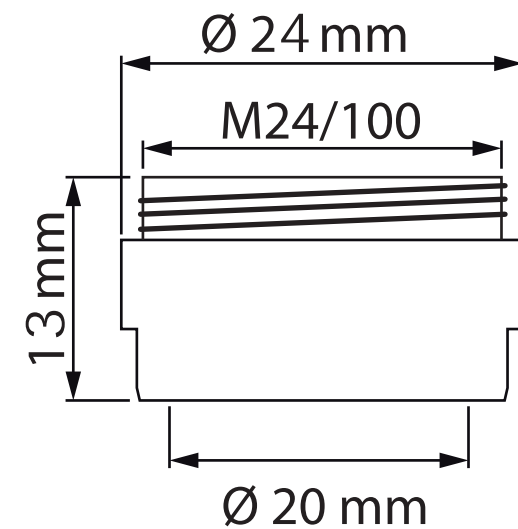


# AIREADOR ECONÓMICO

REF. 1511K

**Korman**

- ROSCA M 24/100
- CASQUILLO FABRICADO EN LATÓN CROMADO



Aireador ahorrador de agua

· Hasta un 60% de ahorro de agua. · Fabricado en latón CW617N y ABS  
· Rosca M 24/100