

### Monomando baño-ducha con equipo de ducha

Serie: NEOVAL

Acabado: Cromo

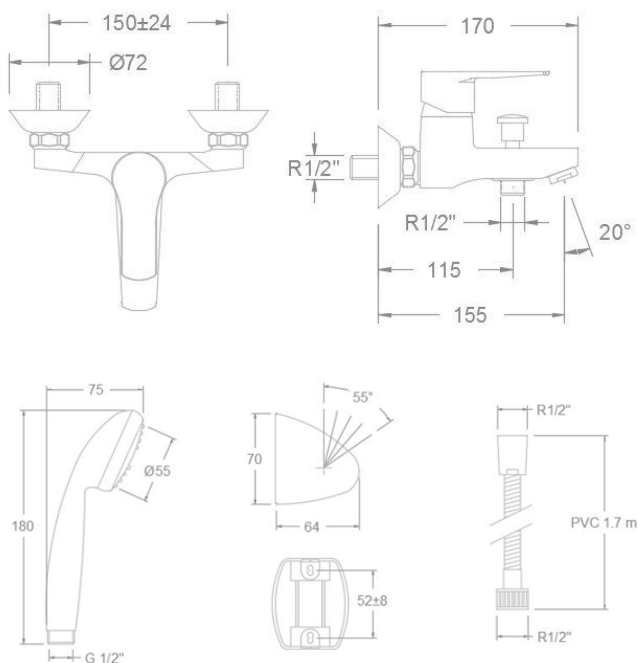
Ref.: K0601805VP

#### Composición y recambios

- Cartucho ref.35000
- Anillo limitador de temperatura ref. ALT350
- Tuerca de sujeción ref. TSC350
- Embellecedor ref. 4980
- Manecilla ref. NEO 1800-35
- Aireador M24x1 tipo D ref. 1534
- Inversor ref. 1875
- Válvula anti-retorno ref. ARD15
- Florón+Excéntrica ref. 1334
- Asiento ref. AGM-2I
- Mango ducha Venus Ø 70 mm ABS, 1 jet ref. 3515
- Soporte ducha color plata Venus ref. 3546
- Flexible PVC 1,70m. ref. 2450C



#### DIBUJO TÉCNICO



#### Características técnicas

- Cartucho Ø35 mm con salida libre.
- Caudal a 3 bar: 12 l/min salida ducha y 20 l/min salida baño.
- Nivel acústico a 3 bar: < 20 dB.
- Cromado latón: 15 micras de espesor de níquel, 0.3 micras de cromo.
- Prestaciones de confort a nivel de fidelidad, sensibilidad y constancia en la selección de la temperatura.
- Resistente al choque térmico y químico anti legionela.
- Presión de uso entre 1-5 bar. Recomendada 3 bar.
- Resiste presiones estáticas ≤ 10 bar y golpes de ariete de 25 bar.
- Temperatura recomendada de agua caliente 55°C. Temperatura máxima de uso 65°C. Máximo 1h a 90°C.
- Garantía de 5 años en grifería y 2 años en complementos.

#### OBSERVACIONES:

Ensayos de estanquidad, caudal, comportamiento mecánico bajo presión, resistencia mecánica, dimensiones, acústica y corrosión, realizados según las exigencias de la Norma Europea EN 817.