

Sistema de PVC Compact SN4®. Válvula anti-retorno

Ficha técnica

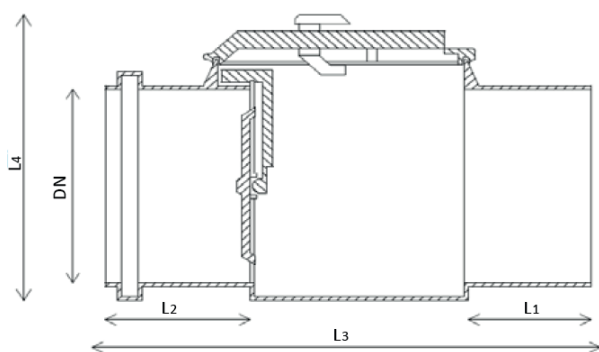
Denominación:

Válvula anti-retorno

Materiales

PVC - Color Teja

Características y Dimensiones (mm)



Código	Referencia	Espesor	DN	L1	L2	L3	L4
7000205	VAR-110	4,0	110	64	64	320	189
7000206	VAR-125	4,0	125	68	65	318	226
7000207	VAR-160	4,0	160	68	103	350	248
7000208	VAR-200	4,5	200	100	86	455	300
7041470	VAR-250	6,2	250	144	104	566	365
7041471	VAR-315	7,7	315	160	116	728	454

Fecha

26-marzo-2024

Nº Ficha

1314

Las especificaciones indicadas en las Fichas Técnicas pueden sufrir variaciones como consecuencia de la adaptación o modificación de la normativa técnica. Rogamos que comprueben la vigencia de las mismas.