

## FICHA TÉCNICA / TECHNICAL SHEET

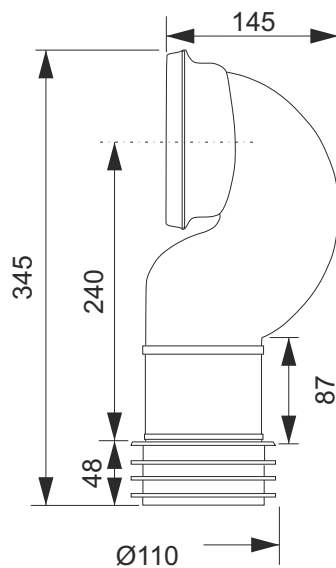
CÓDIGO/CODE 30523.13

DESCRIPCIÓN/DESCRIPTION

Manguito conexión inodoro acodado 90° con goma labiada Ø110 mm  
90° angle WC connector with Ø110 mm multiple ring rubber



MEDIDAS/DIMENSIONS



MATERIALES/MATERIALS PP