

FICHA TÉCNICA / TECHNICAL SHEET

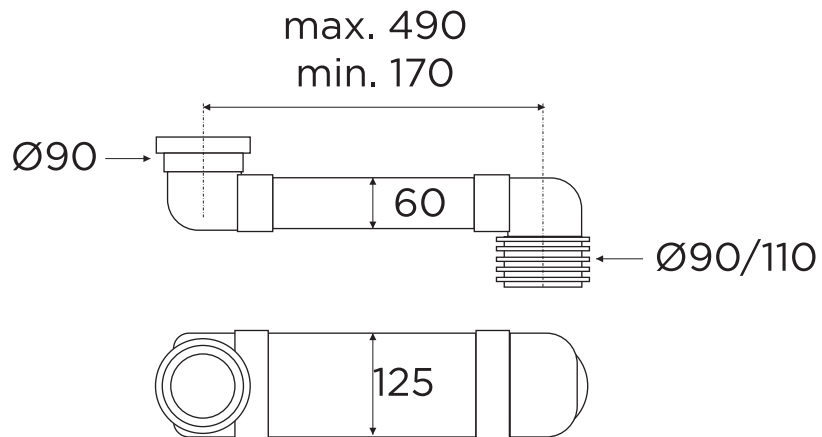
CÓDIGO/CODE **30526.13**

DESCRIPCIÓN/DESCRIPTION

Manguito horizontal conexión ajustable 490-170mm
Horizontal WC connector adjustable 490-170mm



MEDIDAS/DIMENSIONS



MATERIALES/MATERIALS **PVC**