

## FICHA TÉCNICA / TECHNICAL SHEET

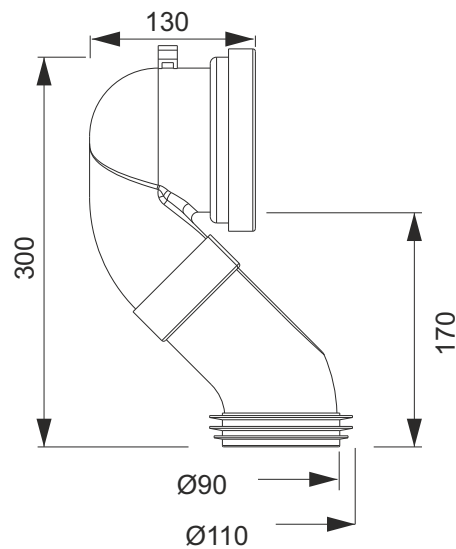
CÓDIGO/CODE **30514.13**

DESCRIPCIÓN/DESCRIPTION

Manguito conexión inodoro acodado 45° con goma labiada Ø110 mm  
45° angle WC connector with Ø110 mm multiple ring rubber



MEDIDAS/DIMENSIONS



MATERIALES/MATERIALS

PP