

FICHA TÉCNICA / TECHNICAL SHEET

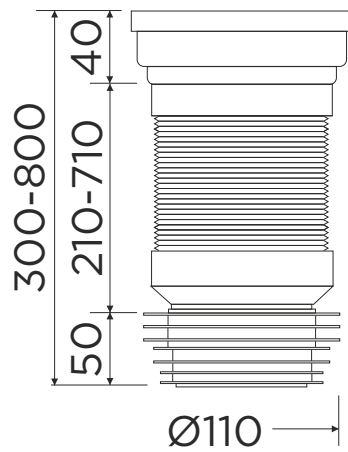
CÓDIGO/CODE 30527.13

DESCRIPCIÓN/DESCRIPTION

Manguito conexión inodoro extensible con goma labiada Ø110
Ø110 extensible WC connector with multiple ring rubber



MEDIDAS/DIMENSIONS



MATERIALES/MATERIALS PP