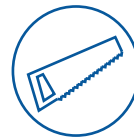


FICHA TÉCNICA / TECHNICAL SHEET

CÓDIGO/CODE 30529.13

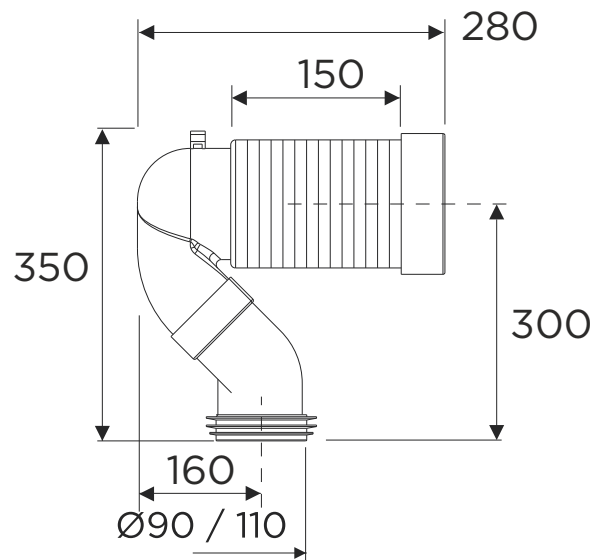
DESCRIPCIÓN/DESCRIPTION

Manguito acodado 45° recortable excentrico, con goma labiada Ø90-110 mm
Eccentric cuttable 45° elbow sleeve, with lipped rubber Ø90-110 mm



RECORTABLE

MEDIDAS/DIMENSIONS



MATERIALES/MATERIALS

PVC