

FICHA TÉCNICA / TECHNICAL SHEET

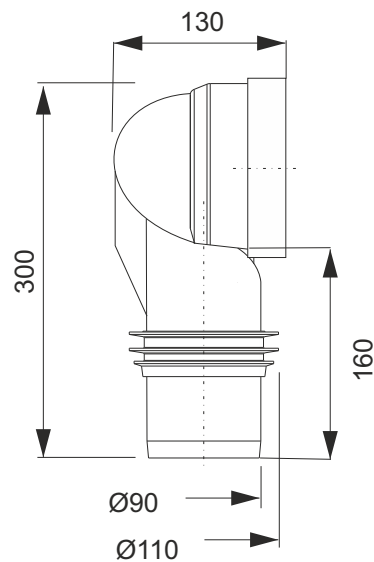
CÓDIGO/CODE **30510.13**

DESCRIPCIÓN/DESCRIPTION

Manguito conexión inodoro acodado 90° con goma labiada Ø110 mm
90° angle WC connector with Ø110 mm multiple ring rubber



MEDIDAS/DIMENSIONS



MATERIALES/MATERIALS **PP**