

# Korman

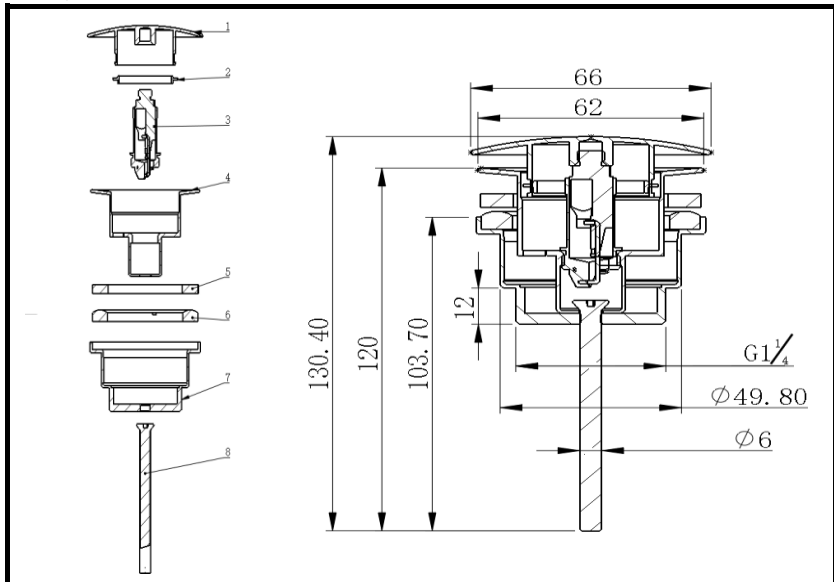
## Ficha técnica: Válvula clic-clac grande con tornillo

Descripción:	Válvula clic-clac grande con tornillo
Conexión:	1 1/4"
Referencia:	1030126
EAN	8436048517057

### Foto:



### Dibujos técnicos:



### Despiece y componentes:

Número	Componente	Material	Cant.	Acabado
1	Tapa	Inox 304	1	Pulida y Cromada
2	Junta tapa	Silicona	1	Transparente
3	Mecanismo	Latón	1	Color natural
4	Cuerpo	Inox 304	1	Pulido y cromado
5	Junta	EVA	1	Blanca
6	Junta	Silicona	1	Transparente
7	Casquillo	Inox 304	1	Pulido y cromado
8	Tornillo M6	Inox 304	1	Color natural