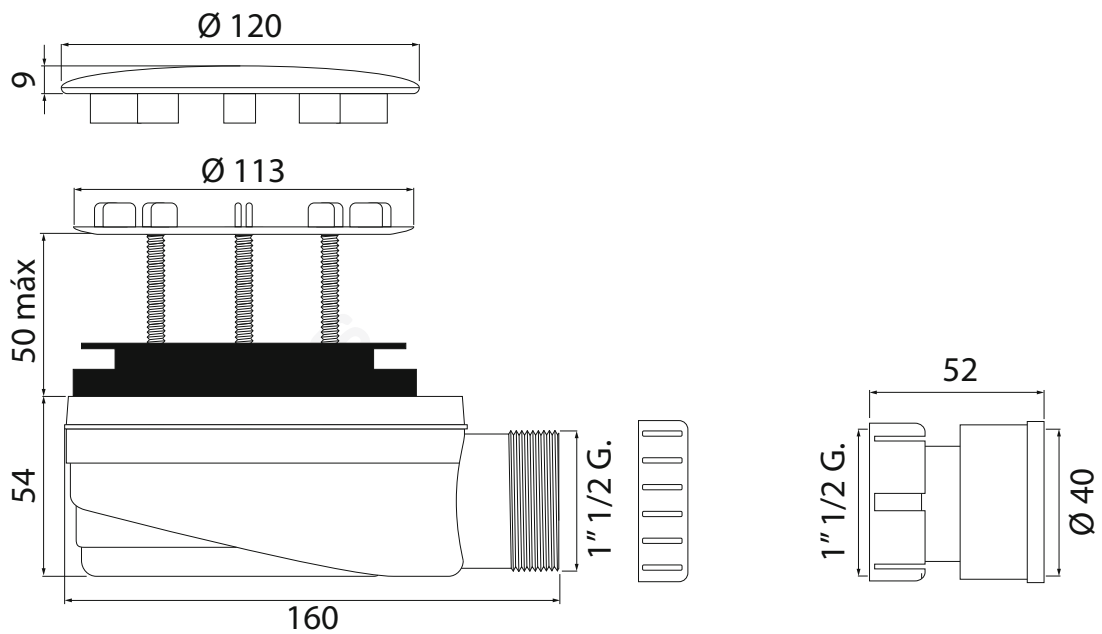


MODELO 6005XSK

Válvula ultraplana XS para plato de ducha

· Para platos de ducha con orificio de Ø 90 mm. · Tapa en acero inoxidable · Salida a desagüe de Ø 40 mm. · Cuerpo en ABS



MODELO 6000XSK

Válvula ultraplana XS para plato de ducha

· Para platos de ducha con orificio de $\text{Ø } 90$ mm. · Tapa en acero inoxidable · Salida a desagüe de $\text{Ø } 40$ mm. · Cuerpo en ABS · Racor incluido

Formato **A4**

Revisión **1.0**

Código cliente **Estándar**