

FICHA TÉCNICA / TECHNICAL SHEET

CÓDIGO/CODE 30513.13

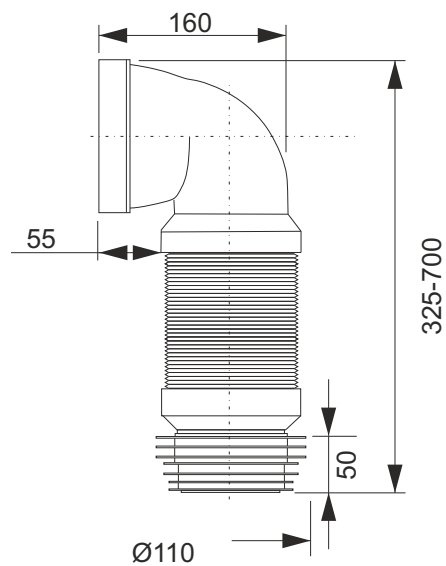
DESCRIPCIÓN/DESCRIPTION

Manguito conexión inodoro extensible acodado 90° con goma labiada Ø110mm

90° angle extensible WC connector with multiple ring rubber Ø110 mm



MEDIDAS/DIMENSIONS



MATERIALES/MATERIALS

PP