

FICHA TÉCNICA / TECHNICAL SHEET

CÓDIGO/CODE **30522.13**

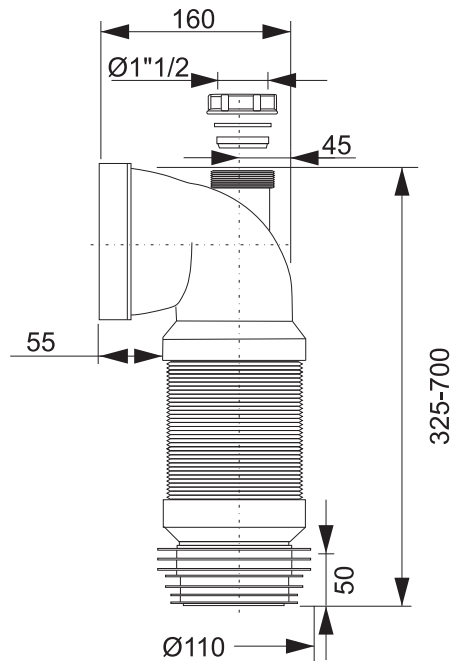
DESCRIPCIÓN/DESCRIPTION

Manguito conexión inodoro extensible acodado 90° con toma 1"1/2 - 40 mm y goma labiada Ø110 mm

90° angle extensible WC connector with 1"1/2 - 40 mm inlet and multiple ring rubber Ø110 mm



MEDIDAS/DIMENSIONS



MATERIALES/MATERIALS **PP**