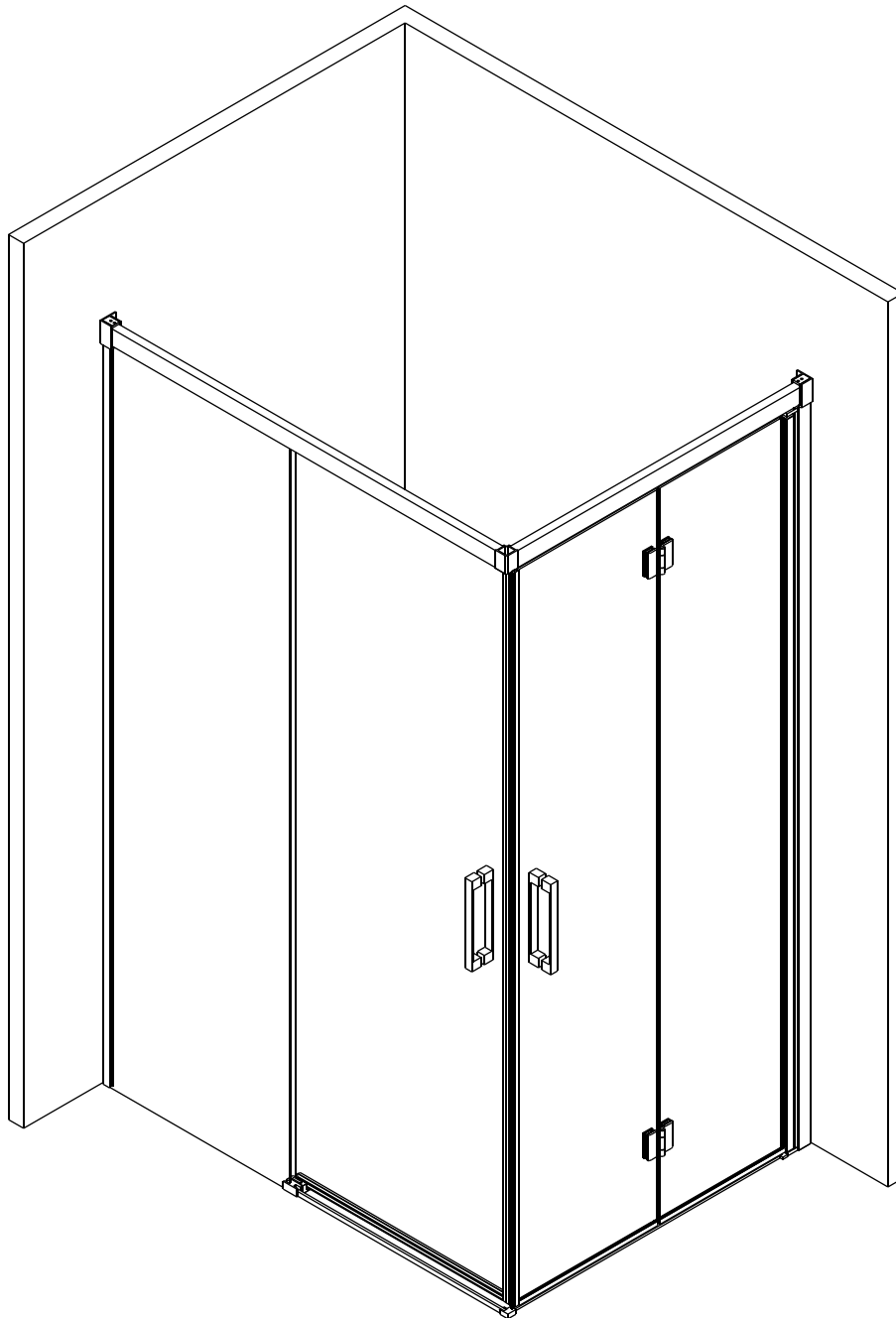


CE CE
EN14428 EN12150

GME

- ES Todas las mamparas han sido diseñadas y fabricadas de acuerdo con EN14428
Todos los cristales utilizados en nuestros productos están certificados y probados de acuerdo con EN12150
- EN All shower products are designed and manufactured according to EN14428
All the glass used on the product are certified and tested according to EN12150



MANUAL INSTRUCCIONES



IMPORTANTE

- ES La etiqueta de tratamiento antical debe quedar instalada por dentro .
El acabado de serigrafía por fuera.
- EN The anti-lime treatment sticker must be installed on the inside.
The printing glass finish outside.

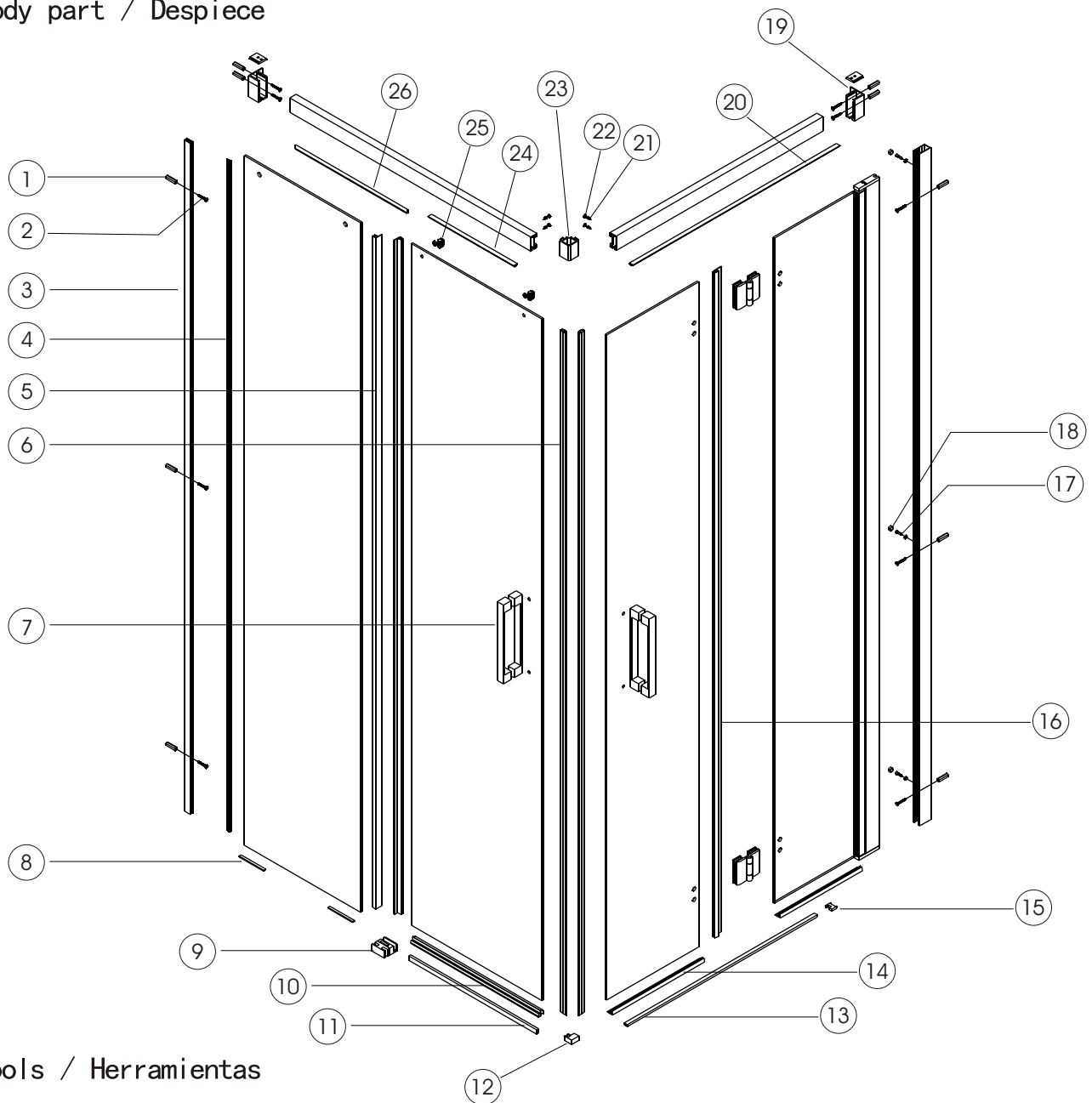
- ES MANUAL DE INSTALACIÓN
No tirar. Guardar el manual de instalación para un uso posterior.
- EN INSTALLATION MANUAL
Do not discard. Save the installation manual for further use.



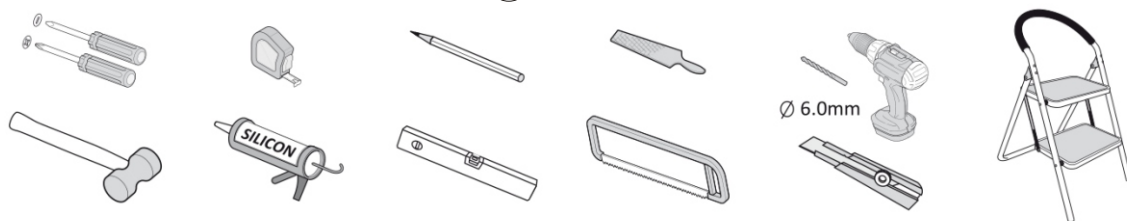
IMPORTANT INFORMATION/INFORMACIÓN IMPORTANTE

- Always wear safety goggles and work gloves when installing or disassembling this product, especially when working with glass panels.
 - When handling, never rest the corner of the glass directly on the floor or hit the corner with any object. This can cause the glass to break.
 - Always have two persons to install or disassemble the shower.
 - Small children should never use the shower unsupervised or without proper instructions for safety use.
 - Small children should never hit, lean, or hang on the shower product. Nor should they do any inappropriate activity in the vicinity of the shower.
 - Tempered safety glass is designed to shatter into small tiny pieces when the glass is broken, this is to avoid serious injury.
- ES
- Llevar gafas y guantes de seguridad durante la instalación o desmontaje de este producto, especialmente durante la manipulación de los cristales
 - Durante la manipulación, nunca dejar descansar las esquinas de los cristales directamente en el suelo o golpearlos con cualquier objeto. Puede provocar la rotura del cristal
 - Es conveniente que la instalación o el desmontaje sea llevado a cabo por dos personas.
 - Los niños no deben usar la ducha sin supervisión o sin apropiadas instrucciones de uso para sus seguridad
 - Los niños no deben, bajo ningún concepto, golpear, apoyarse o colgarse de los productos de ducha. De la misma manera, deberán realizar actividades inapropiadas en las inmediaciones de la mampara.
 - El cristal templado de seguridad ha sido diseñado para romper en pequeñas piezas con el objetivo de evitar daños mayores

Body part / Despiece



Tools / Herramientas

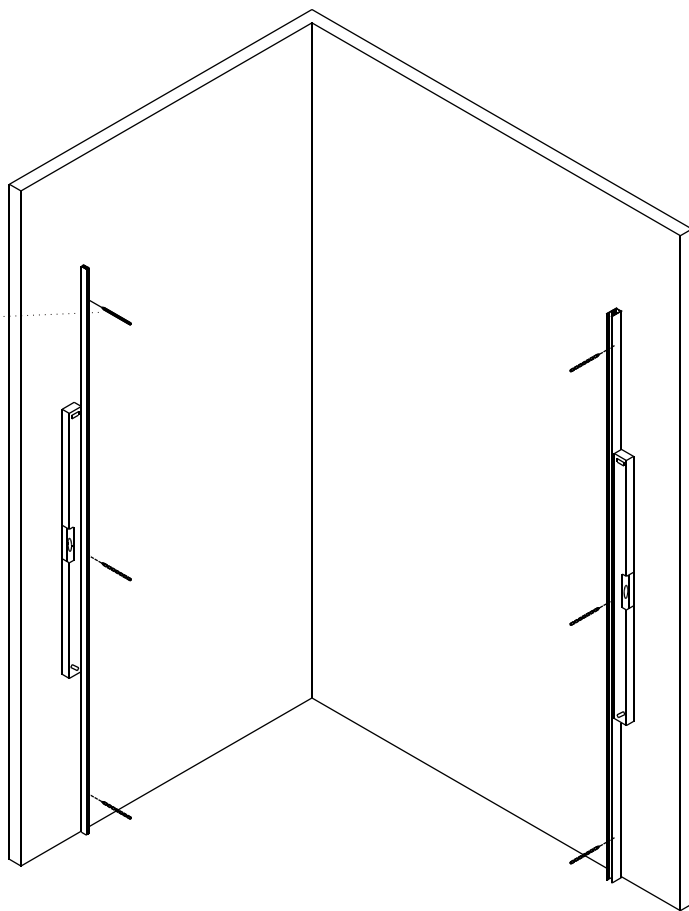


Hardware list / Lista accesorios

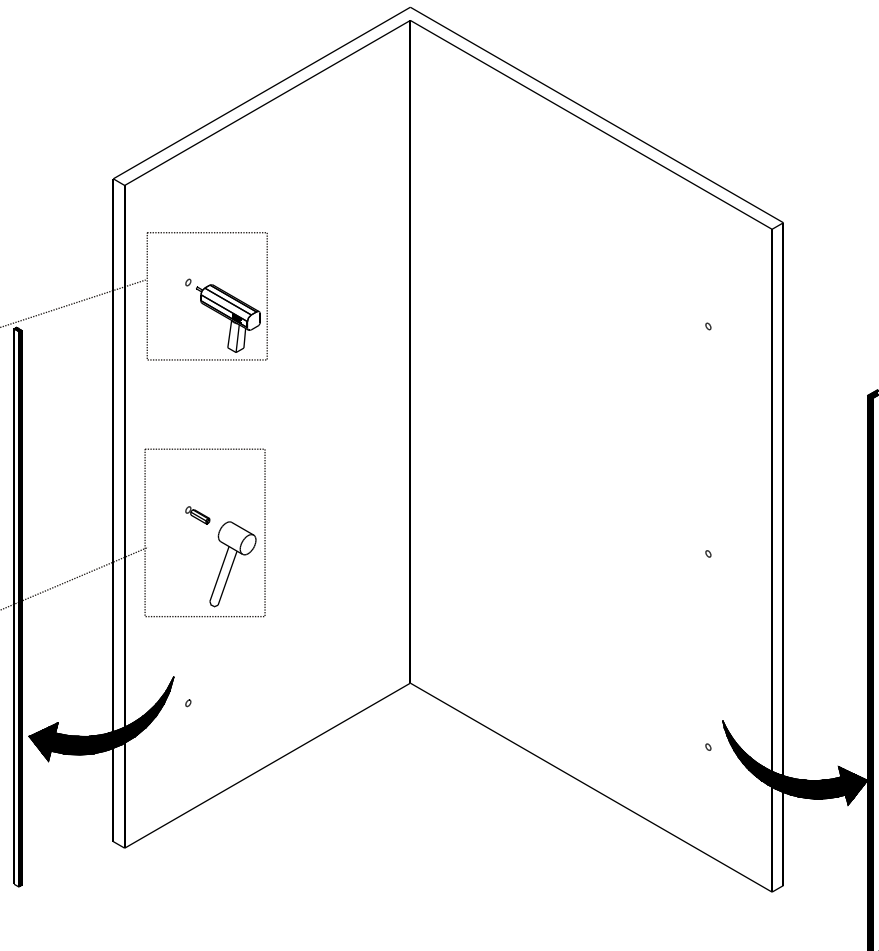
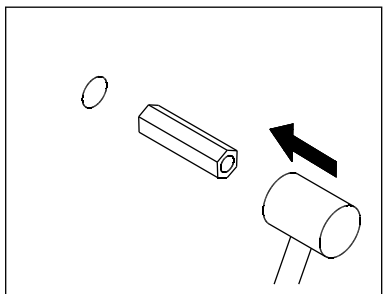
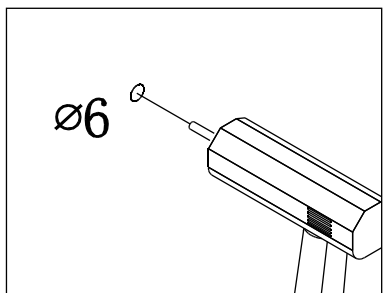
Number	Pic	Qty	Number	Pic	Qty	Number	Pic	Qty	Number	Pic	Qty
1		10	8		1	15		LR/1	22		4
2		10	9		1	16		1	23		1
3		1	10		1	17		3	24		1
4		1	11		1	18		3	25		2
5		2	12		LR/1	19		LR/1	26		1
6		1	13		1	20		1			
7		2	14		1	21		4			

1

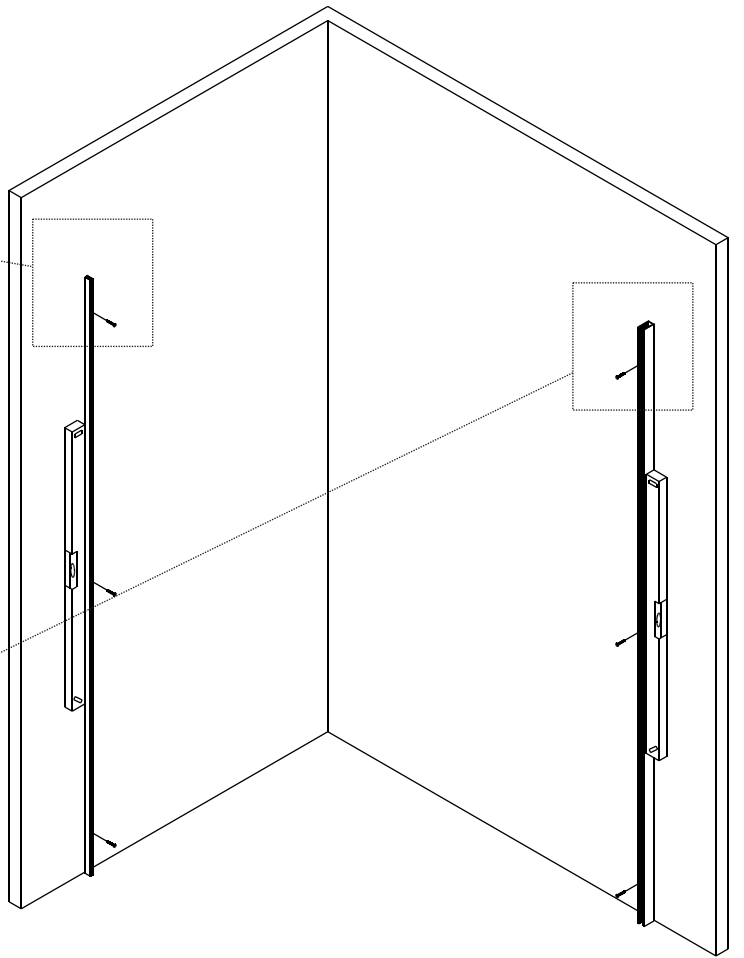
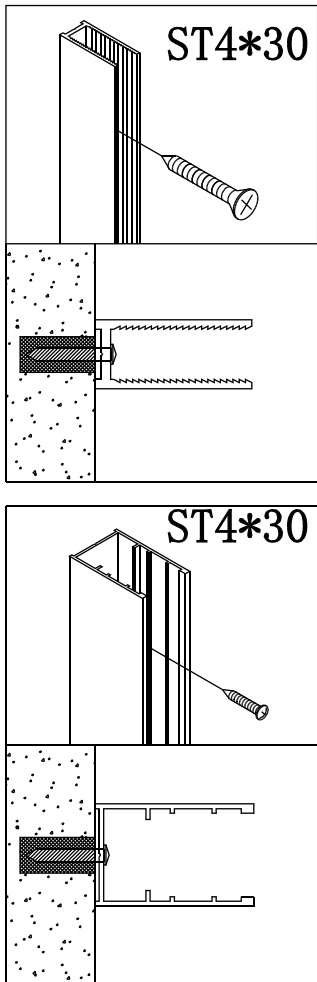
Pencil



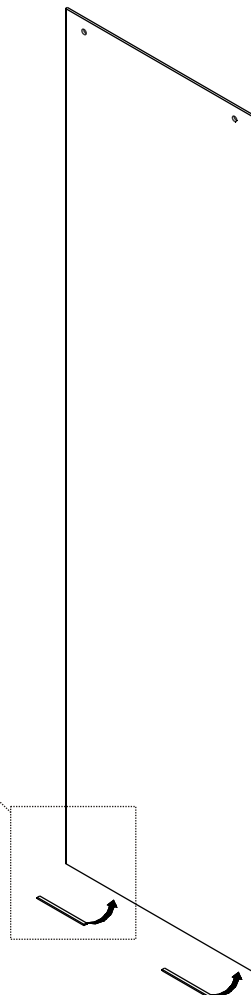
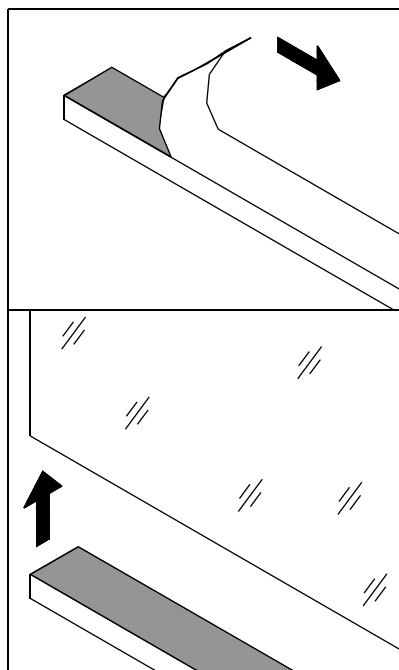
2



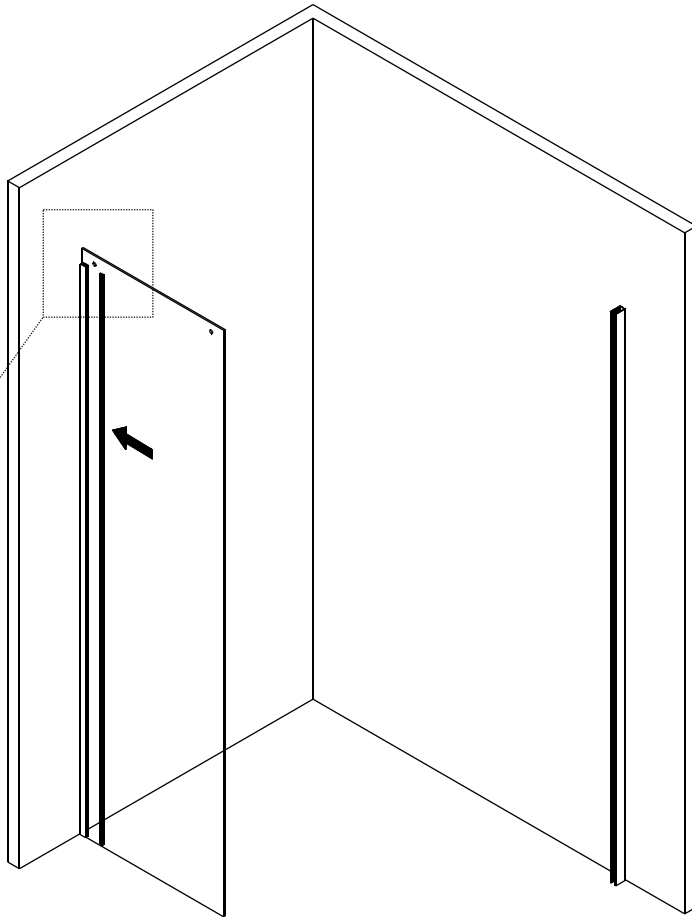
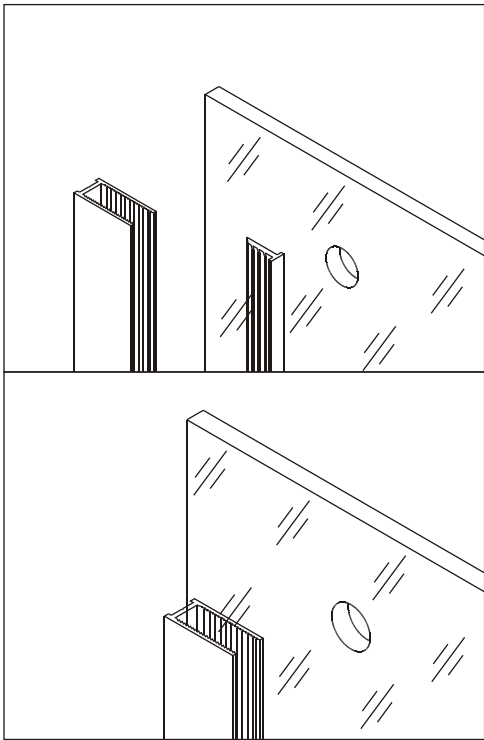
3



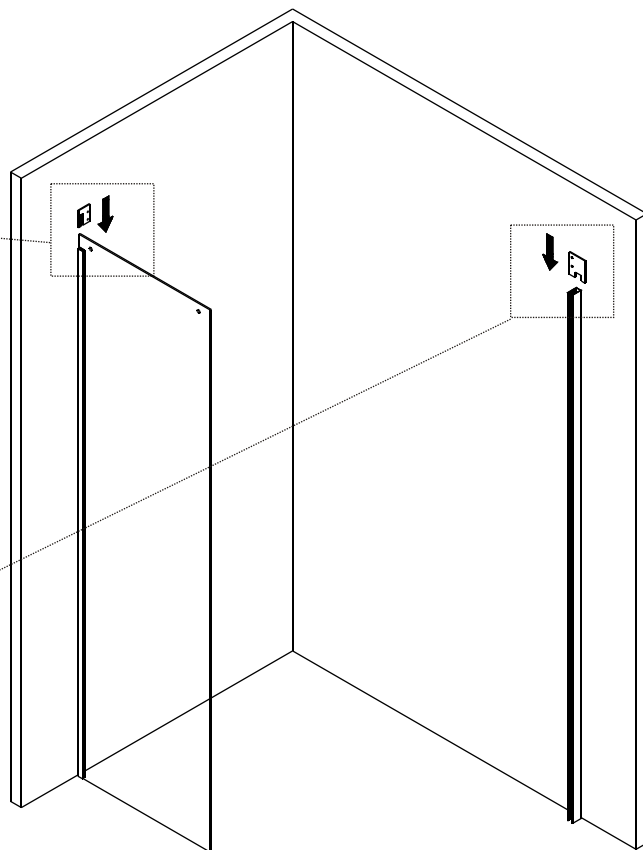
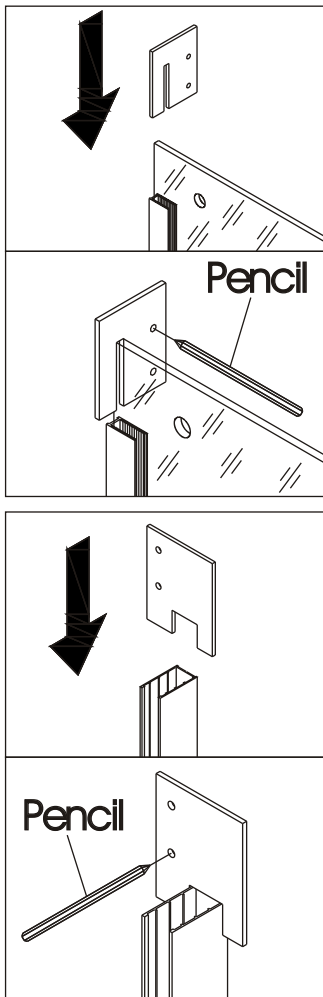
4



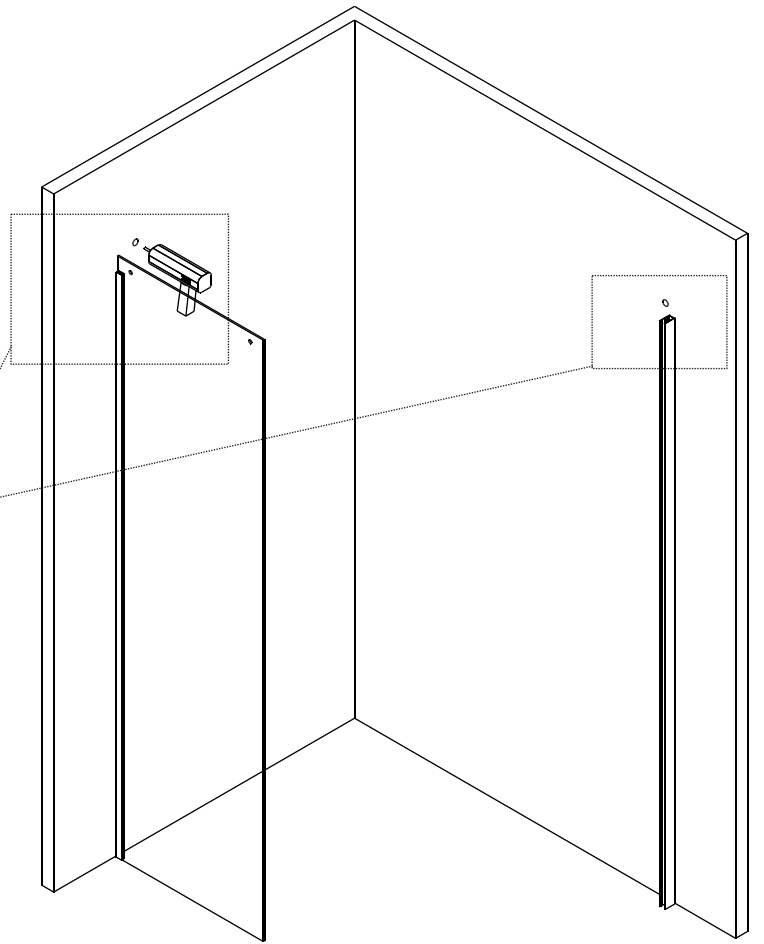
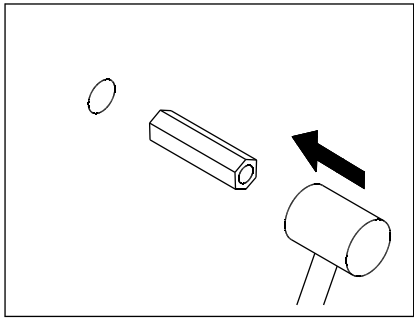
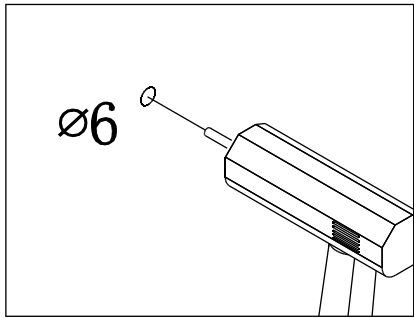
5



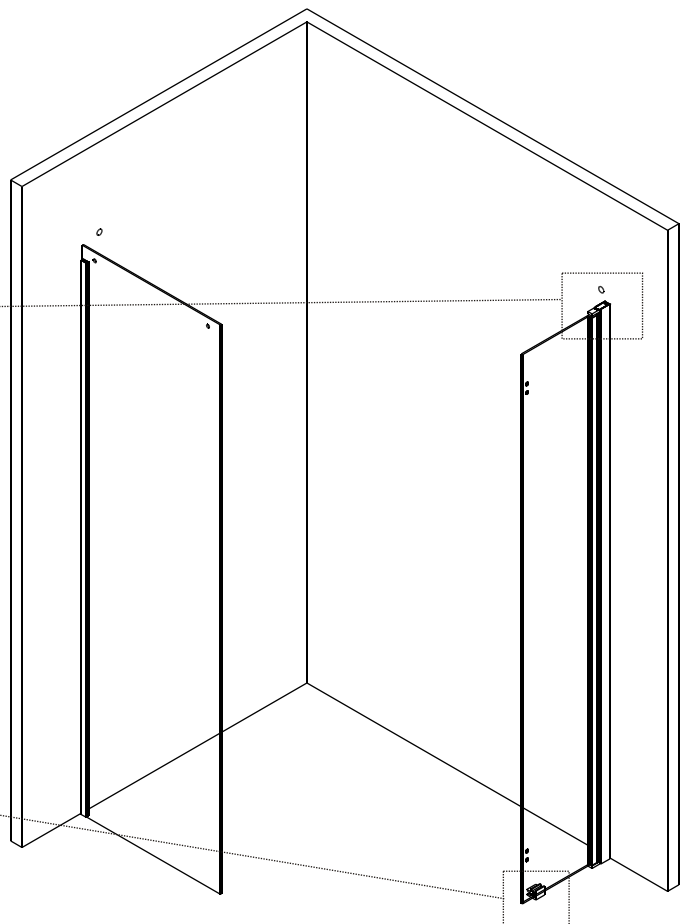
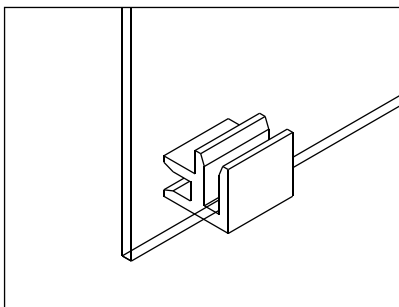
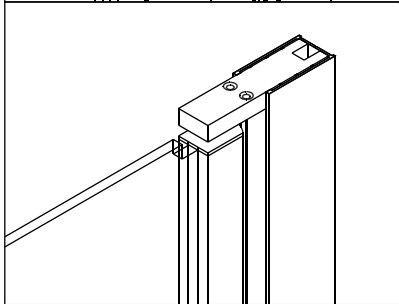
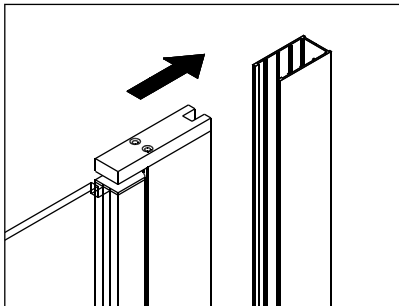
6



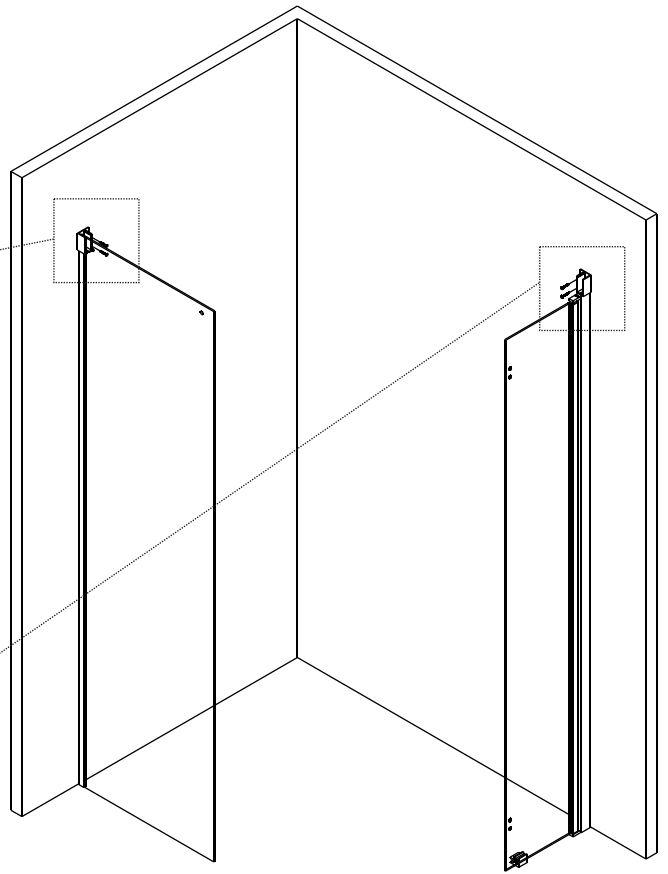
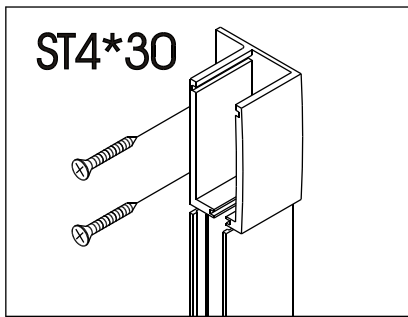
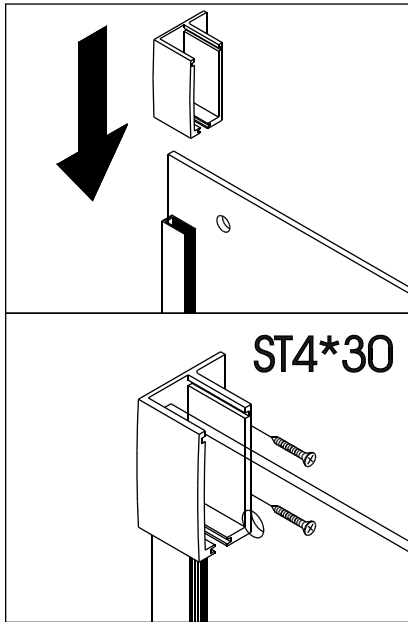
7



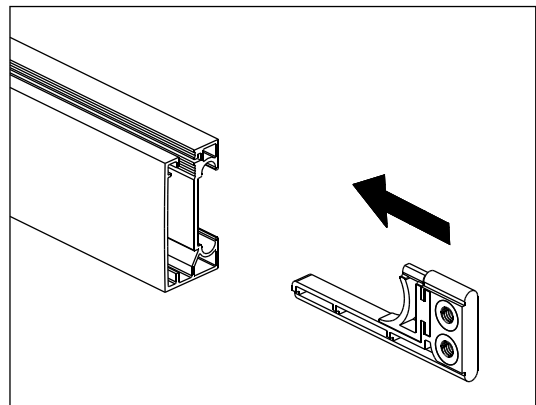
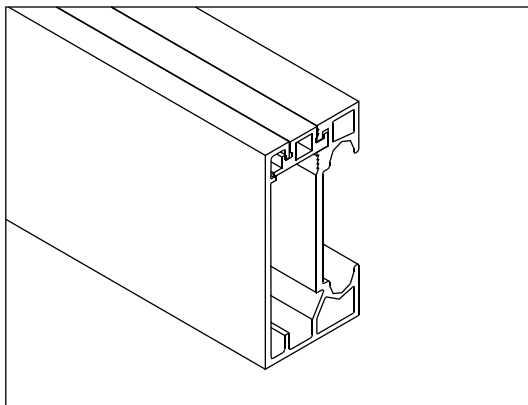
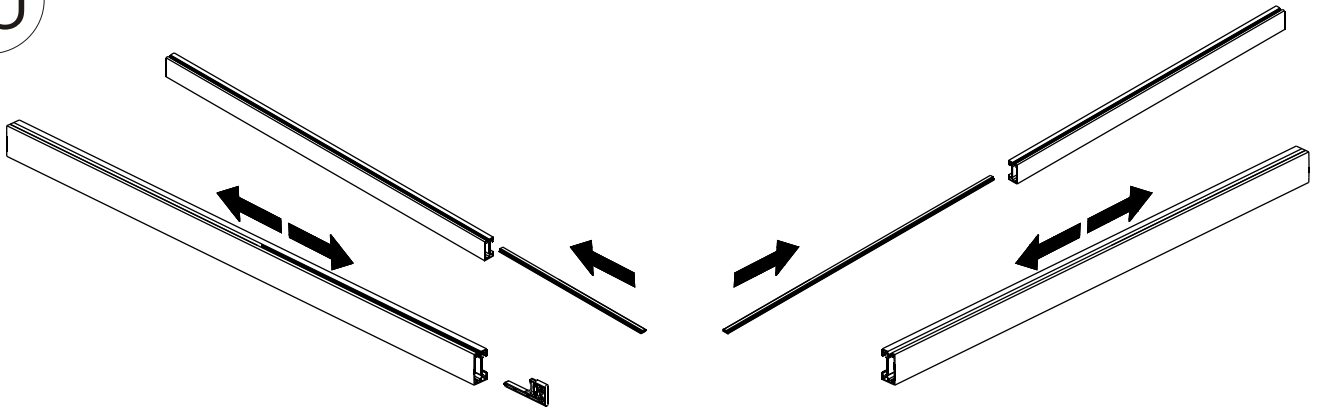
8



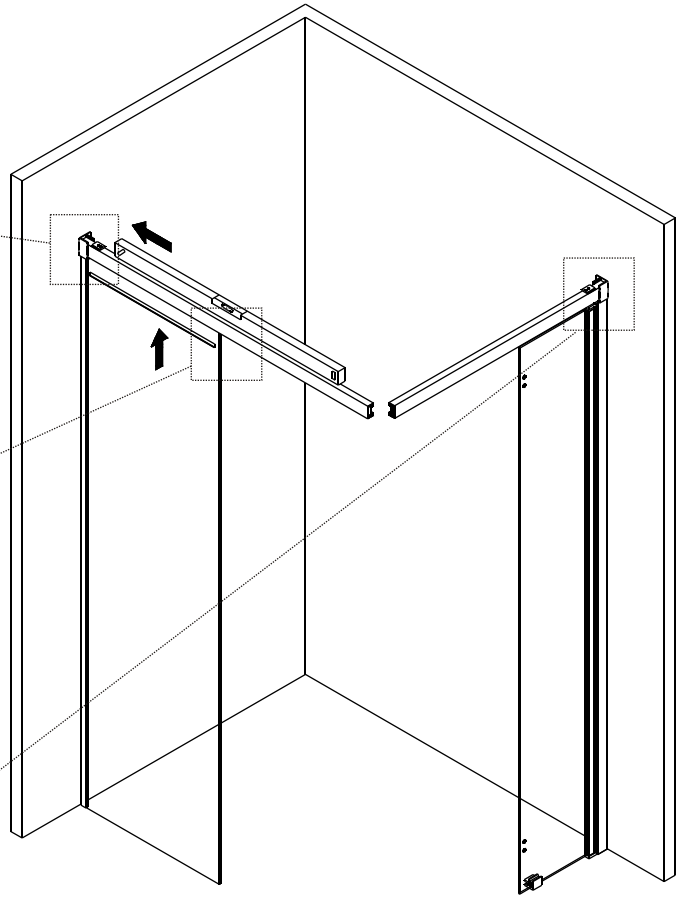
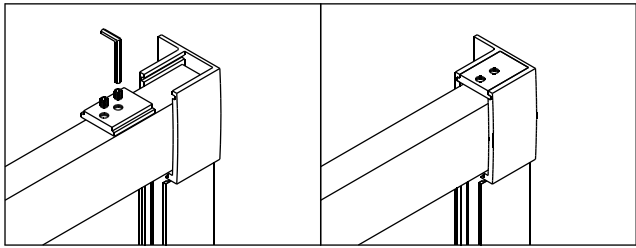
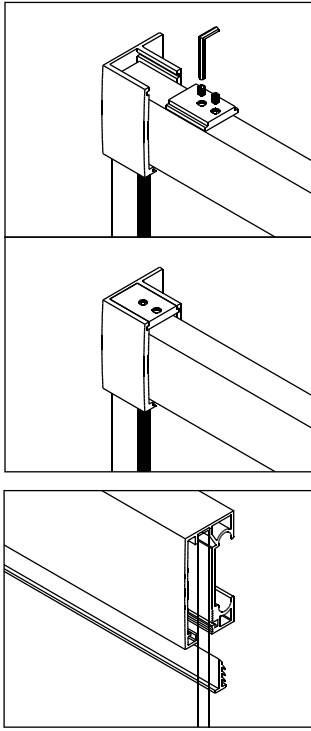
9



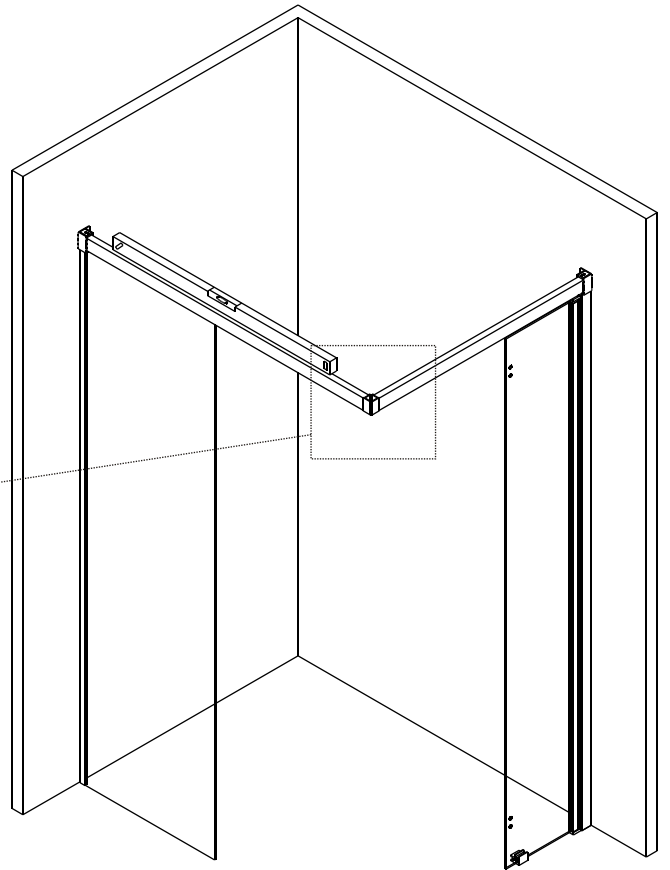
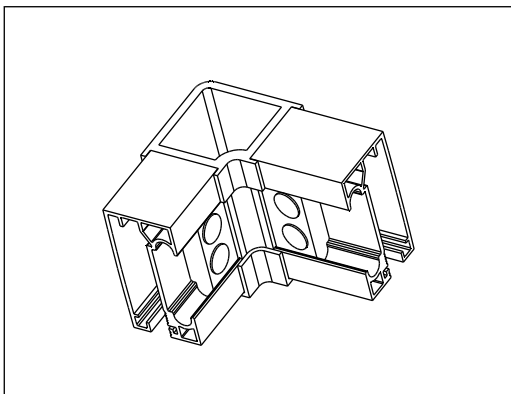
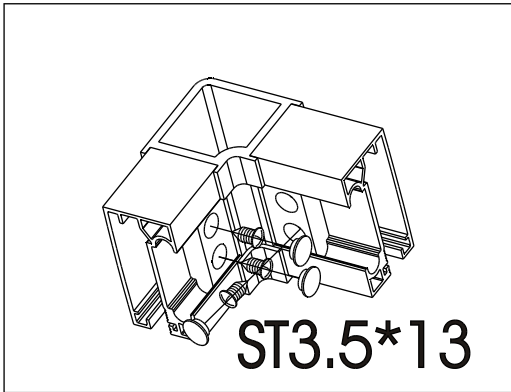
10



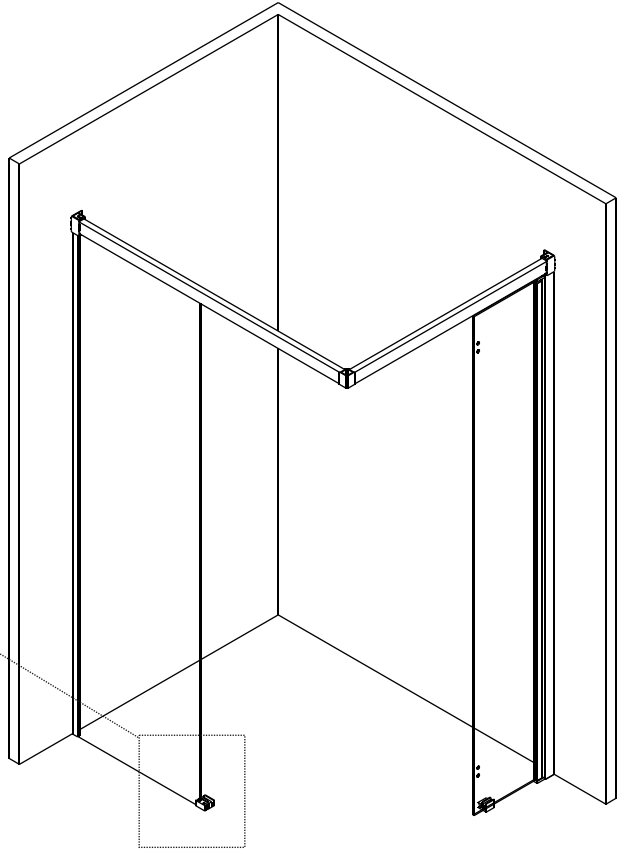
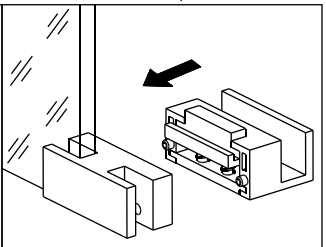
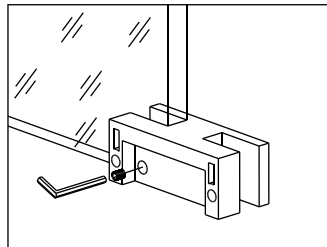
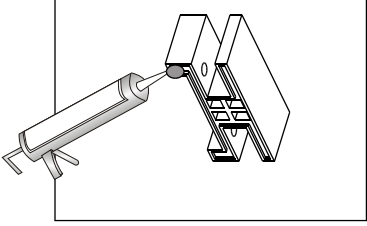
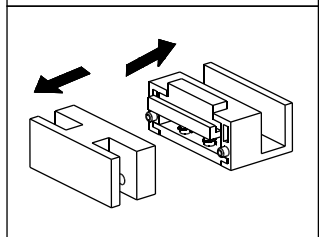
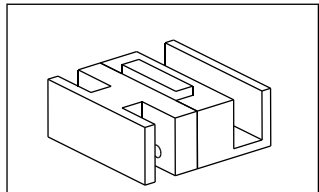
11



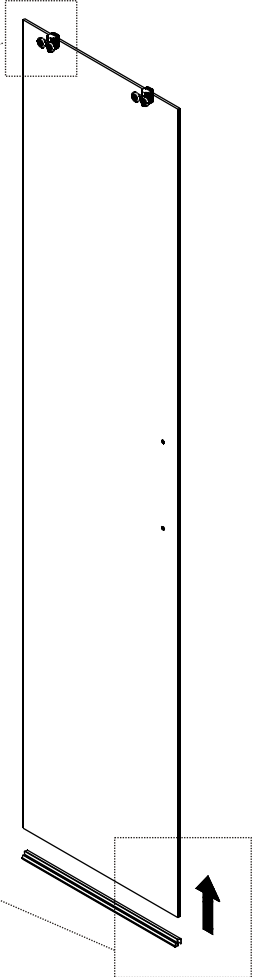
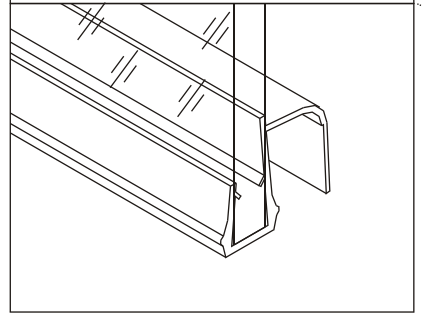
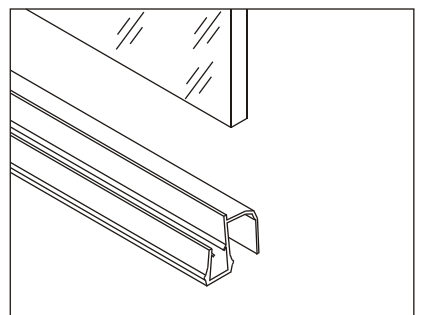
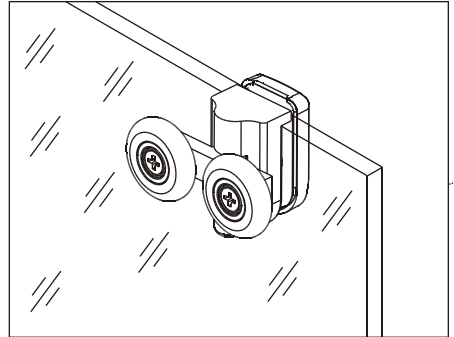
12



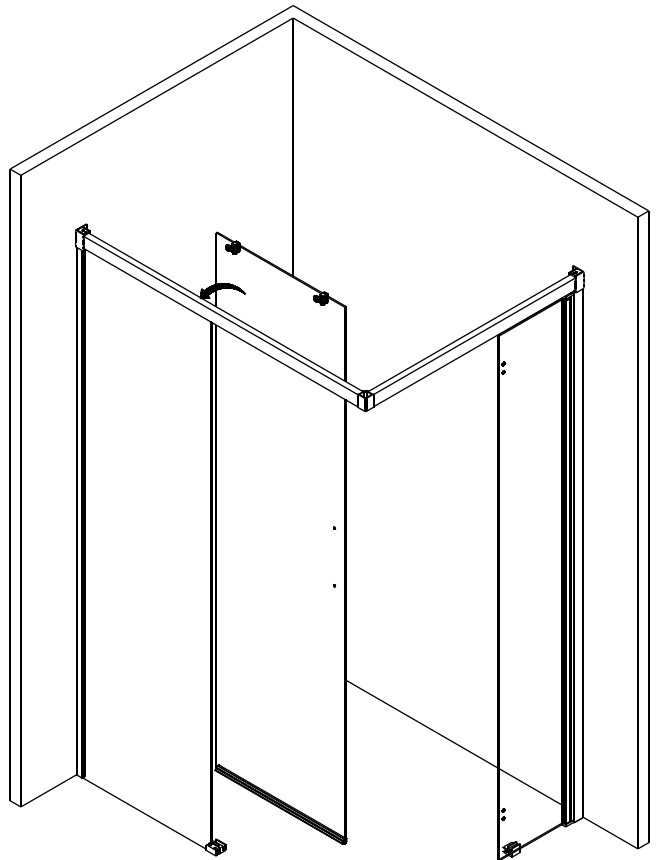
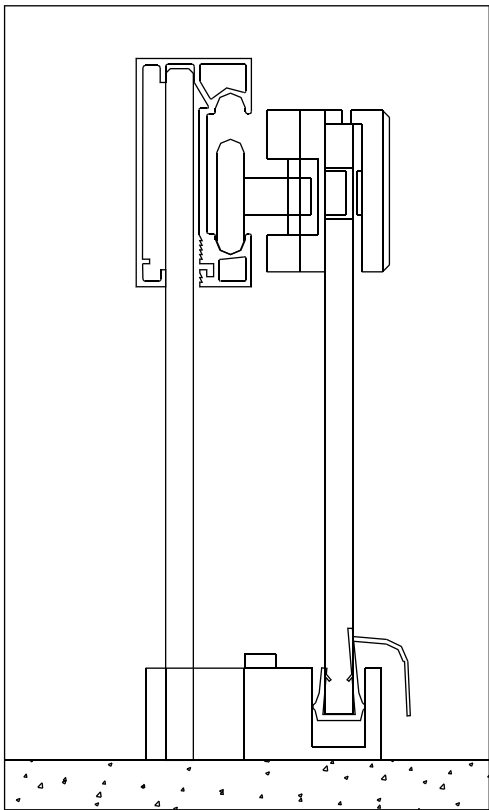
13



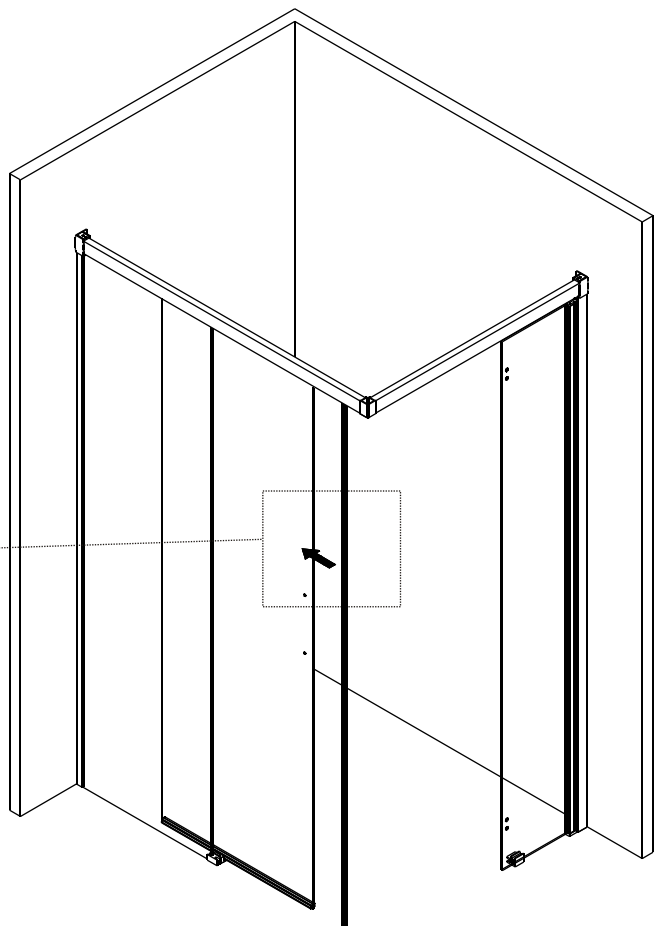
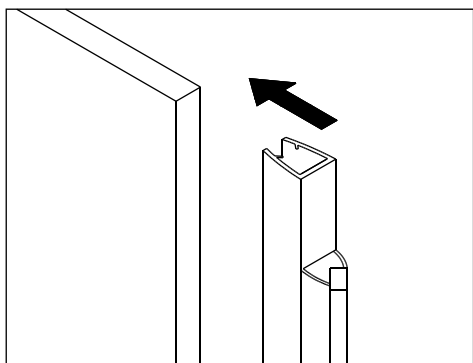
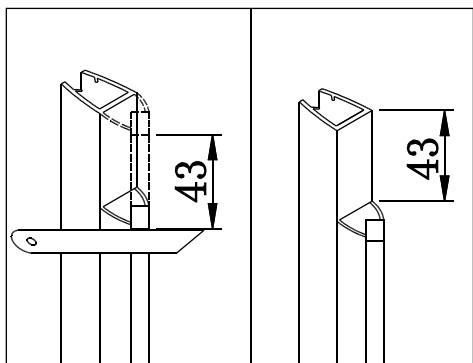
14



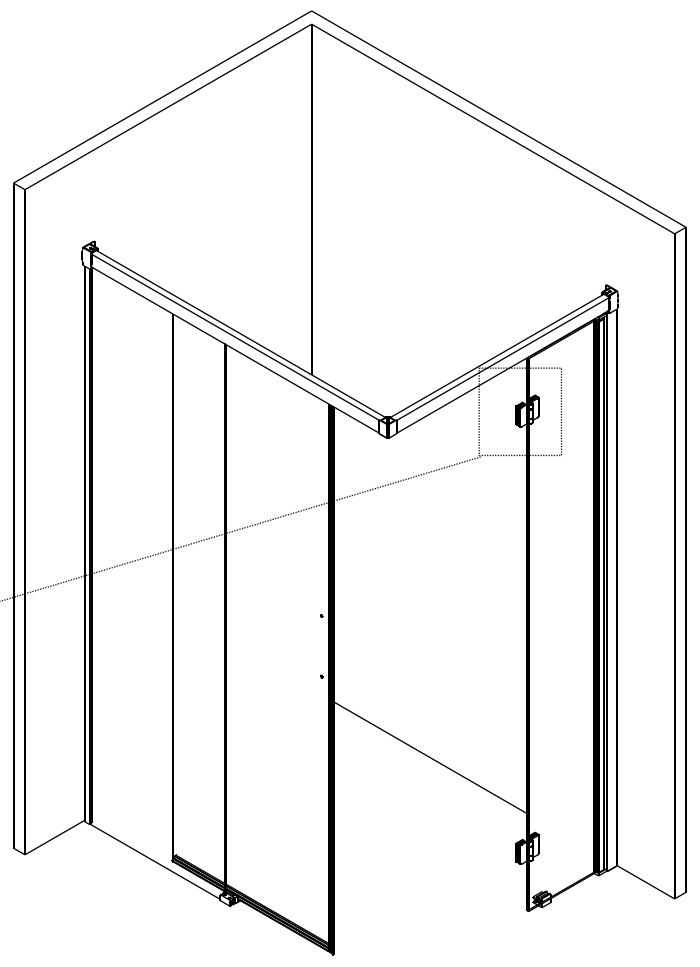
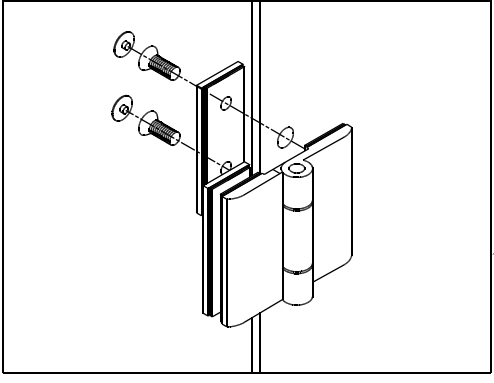
15



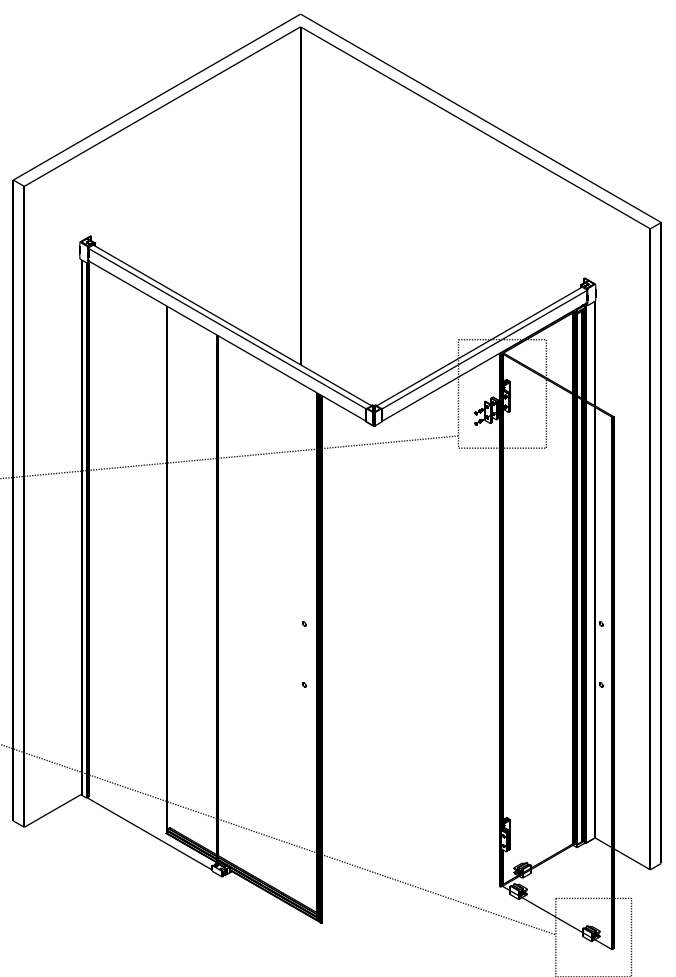
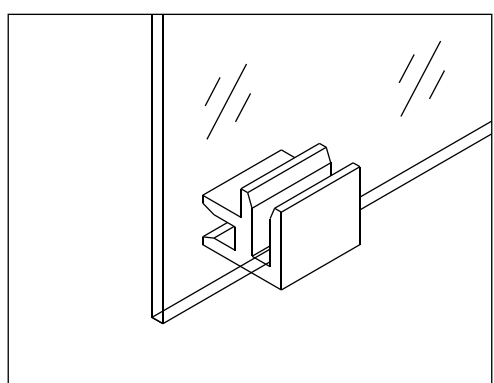
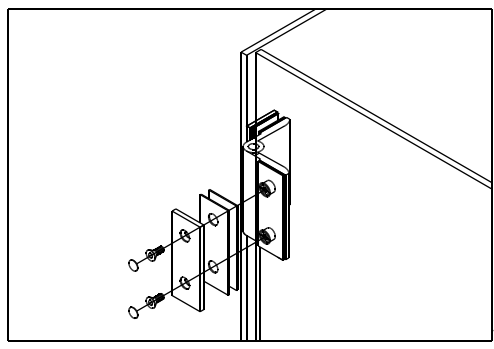
16



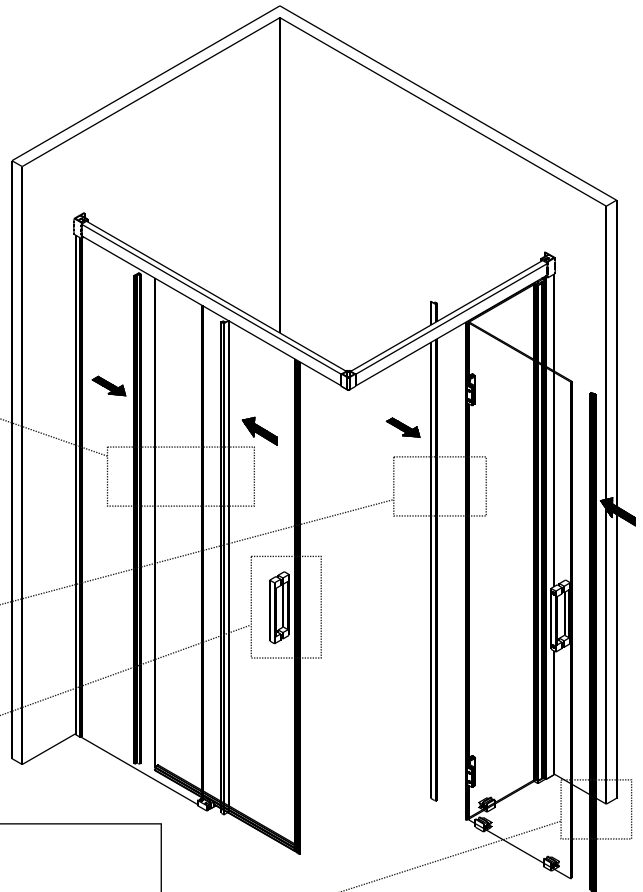
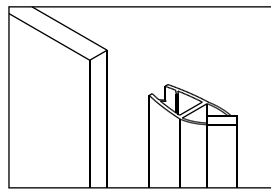
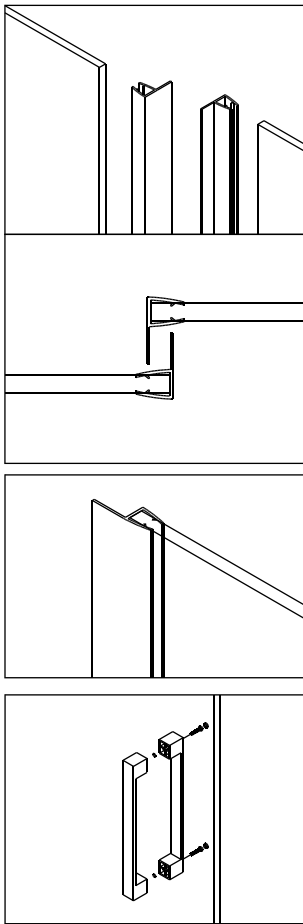
17



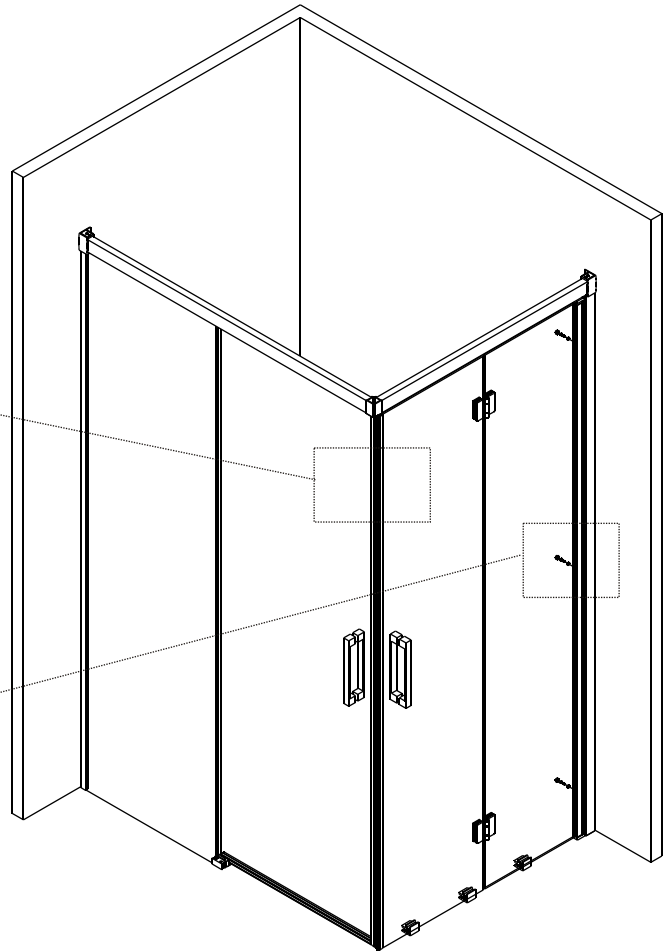
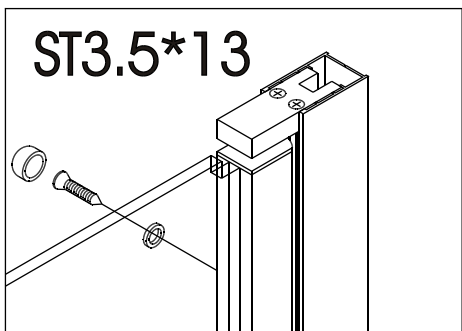
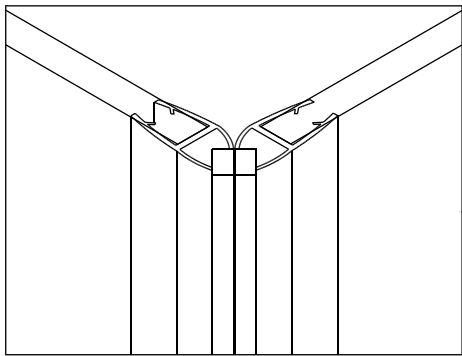
18



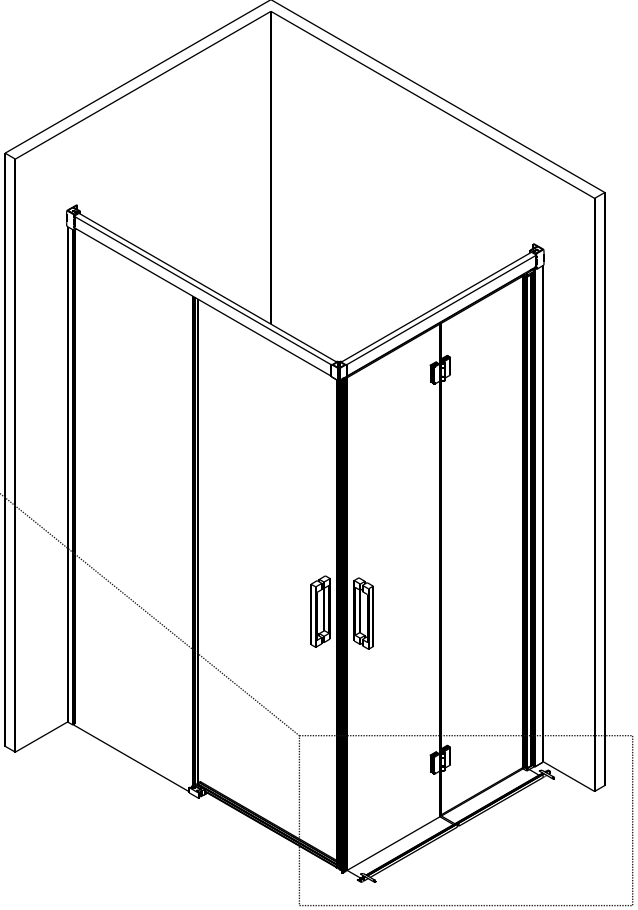
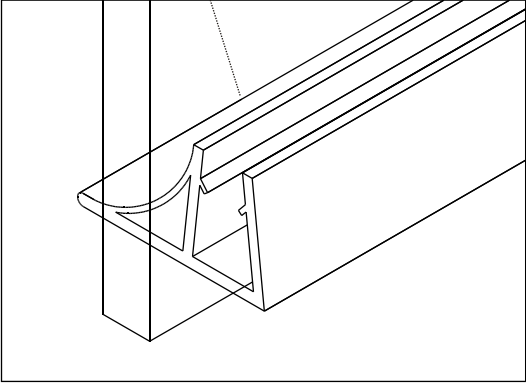
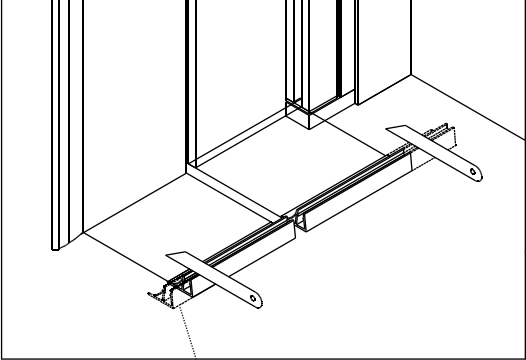
19



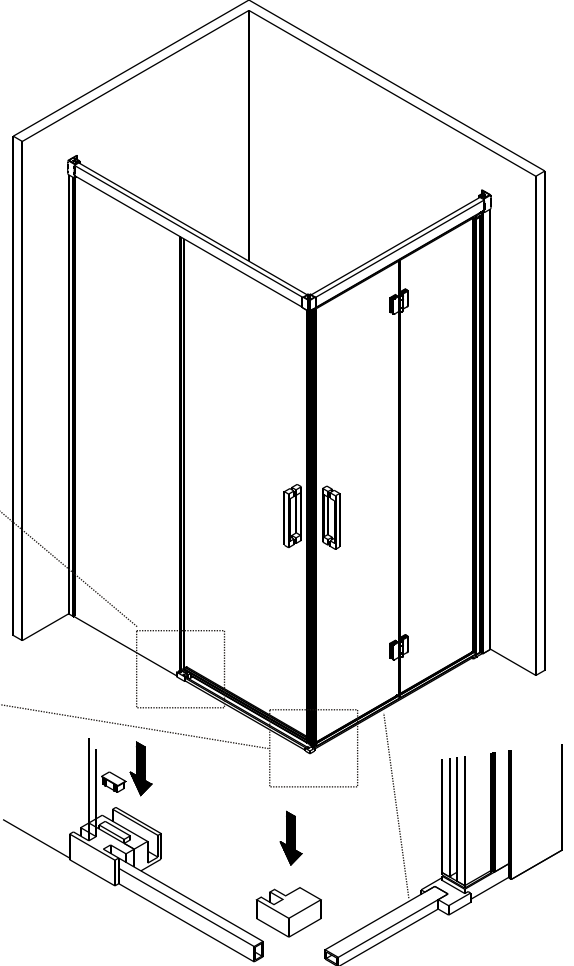
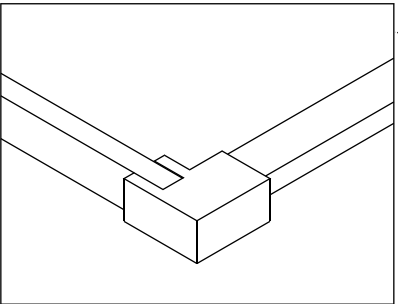
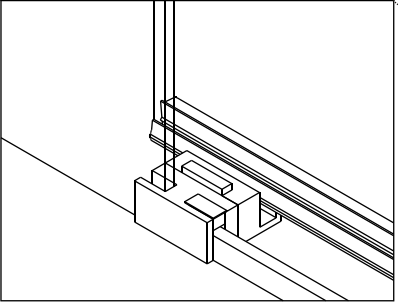
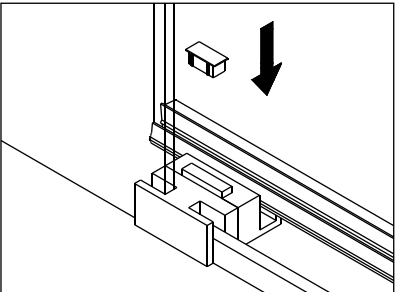
20



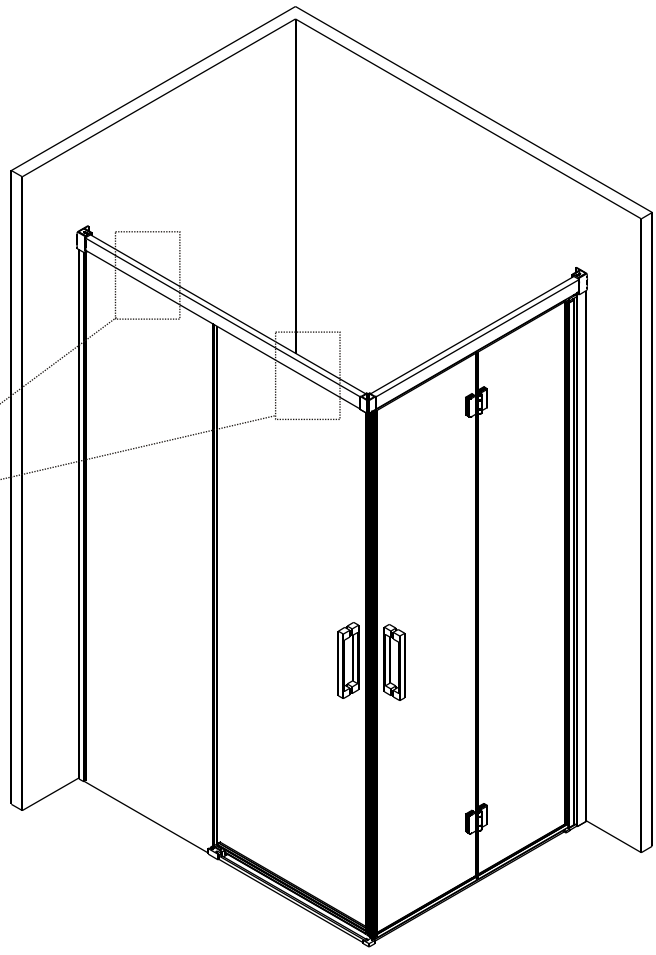
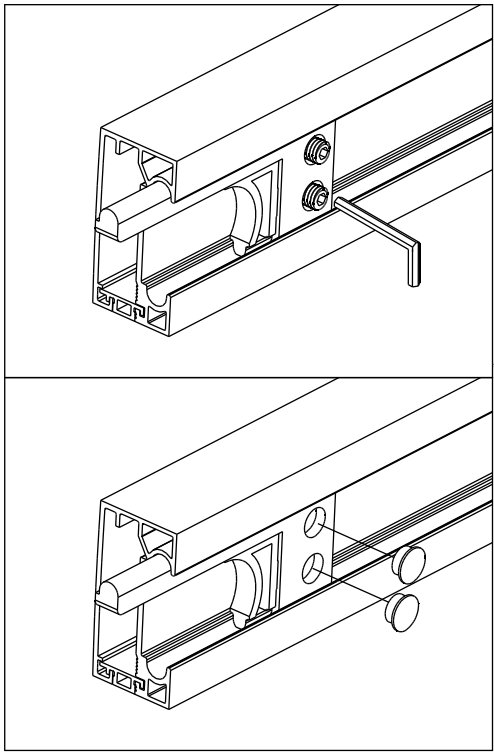
21



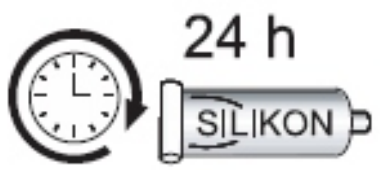
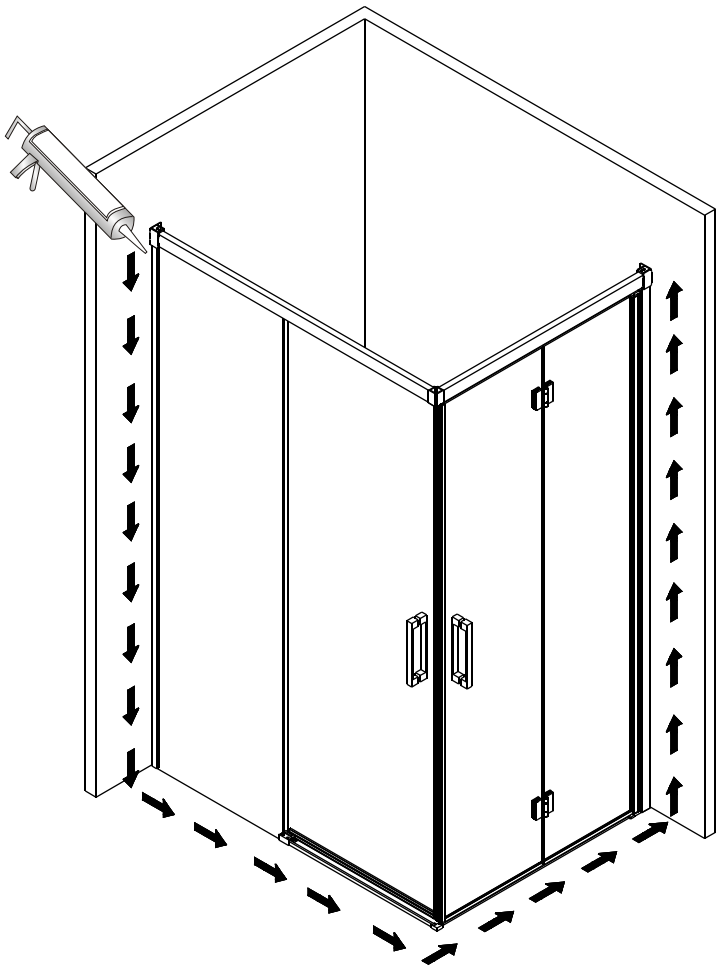
22



23



24



GME DIVISION BAÑOS S.L.
C\Pinadeta 16
Pq. Ciudad de Mudeco
46930 - Quart Poblet
(Valencia) - España

telf. 00 34 96 252 18 55
fax 00 34 96 252 18 56
info@gmelorente.com
www.gmelorente.com

GME
DIVISIÓN BAÑOS