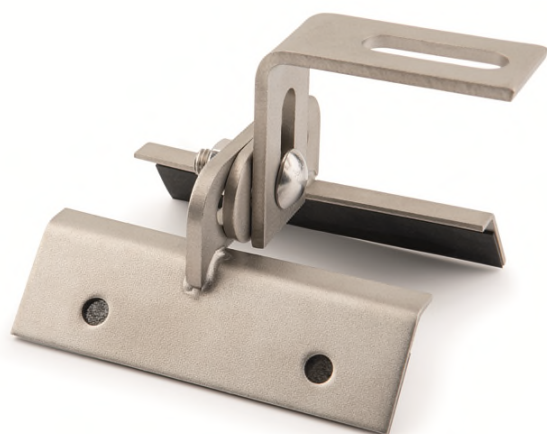


### STR



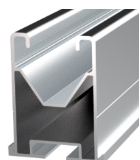
### DESCRIPCIÓN DE PRODUCTO

- Soporte regulable para perfil trapezoidal. Inoxidable A2.

### CARACTERÍSTICAS

- Sistema de fijación para instalación de placas solares en cubiertas.
- Producto preensamblado.
- Incluye 3 escuadras fabricadas en AISI-304.
- Incluye 1 unidad de tuerca DIN-6923 y 1 unidad de tornillo DIN-603 de M8 de acero inoxidable A2-70.
- Para uso en exteriores.
- Para cubiertas de chapa y panel sándwich con perfil trapezoidal.
- Regulable en anchura para la mayoría de perfiles trapezoidales.
- Regulable en altura.
- Incluye cinta de EPDM doble cara para posicionado y estanqueidad.
- Incluye 4 taladros de fijación.
- Fijación a cubierta de gran resistencia frente a arrancamiento.

### APLICACIONES / COMPLEMENTOS MONTAJE

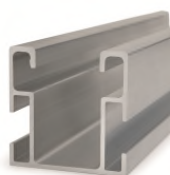


PSE-A



KFSFIM08

En el **sistema coplanar ensamblado de aluminio**, para montaje de placas solares, se emplea como elemento de fijación sobre cubiertas metálicas de perfil trapezoidal. En el montaje del **PSE-A** "Perfil solar de aluminio para fijación ensamblada", sobre cada soporte trapezoidal se emplea como complemento de montaje una unidad de **KFSFIM08** "kit conector cruzado para fijación inferior".



PSE-C



KFSFIM08 + PMOL +  
D603I08016 + D6923IM08

En el **sistema coplanar ensamblado lateral de aluminio**, para montaje de placas solares, se emplea como elemento de fijación a subestructura bajo cubierta de tejas. En el montaje del **PSE-C** "Perfil solar de aluminio para fijación ensamblada lateral", sobre cada gancho salvatejas se emplea como complemento de montaje una unidad de **KFSFIM08** "kit conector cruzado para fijación inferior", una unidad de **PMOL1012** "Pletina en "L" de aluminio para fijación lateral.", una unidad de **D603I08016** "tornillo DIN-603 M8 longitud 16mm" y una unidad de **D6923IM08** "tuerca DIN-6923 en métrica M8", ambos en acero inoxidable A2-70.



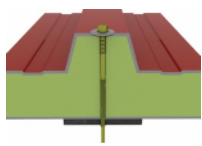
GP-XS



D603I08016 + D6923IM08

En el **sistema coplanar de acero Atlantis**, para montaje de placas solares, se emplea como elemento de fijación sobre cubiertas metálicas de perfil trapezoidal. En el montaje de la **GP-XS** "guía perforada INDEXTRUT solar", sobre cada gancho salvatejas se emplean los siguientes complementos de montaje: una unidad de **D603I08016** "tornillo DIN-603 M8 longitud 16mm" y una unidad de **D6923IM08** "tuerca DIN-6923 en métrica M8", ambos en acabado acero inoxidable A2-70.

MATERIALES BASE / COMPLEMENTOS DE FIJACIÓN



Panel sandwich



Chapa



TAC-N / TAC-B

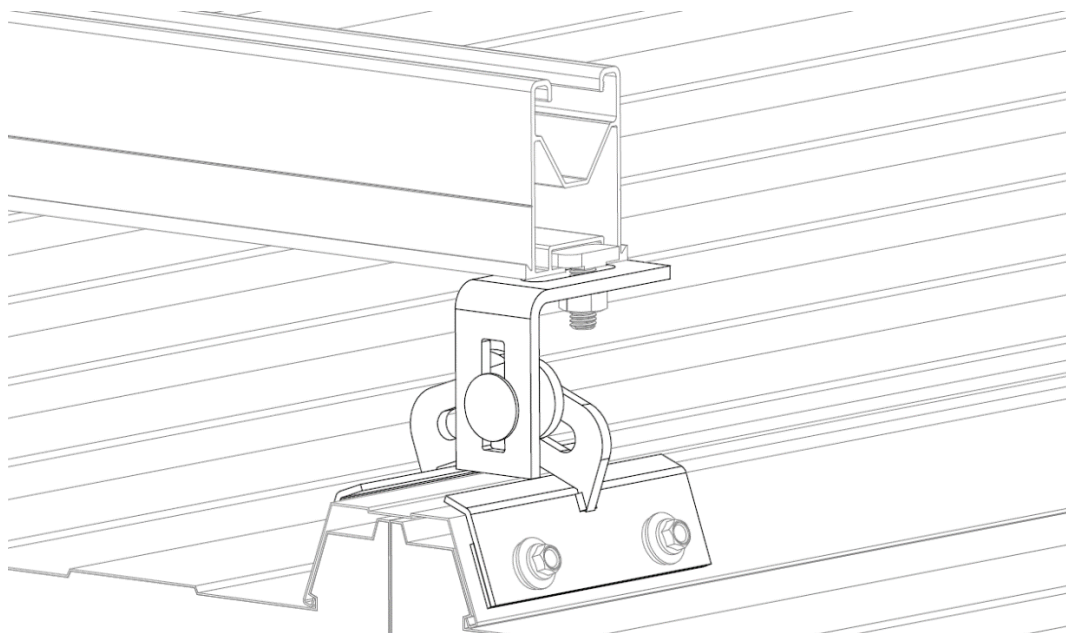
Tornillo de cosido  
Atlantis/Bimetal



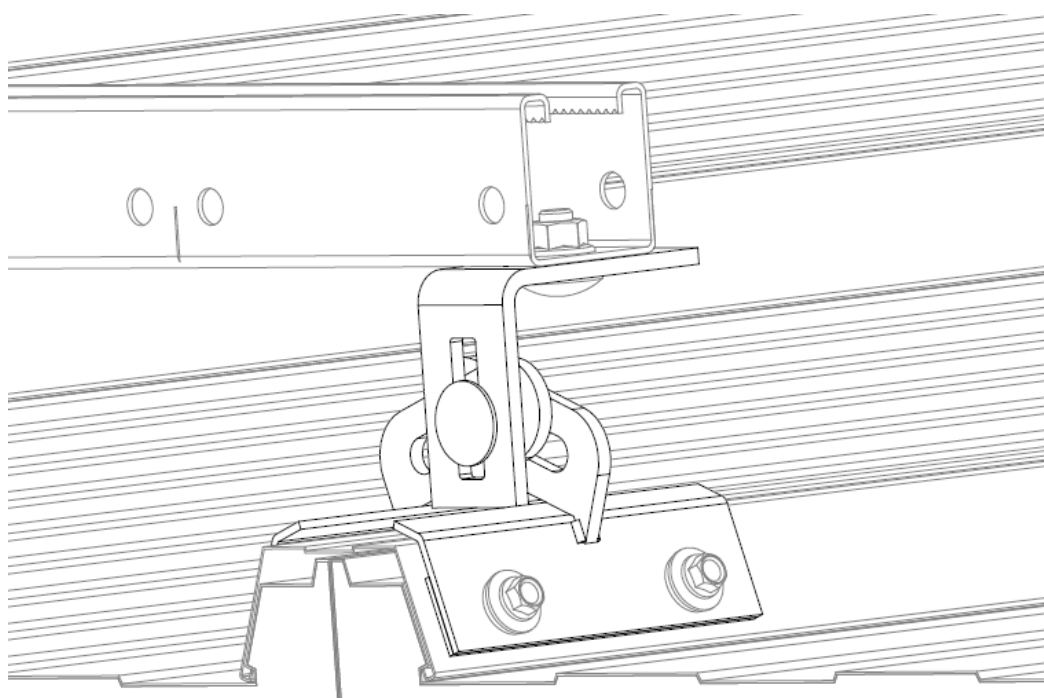
AUENI

Tornillo autoroscante de  
Atlantis

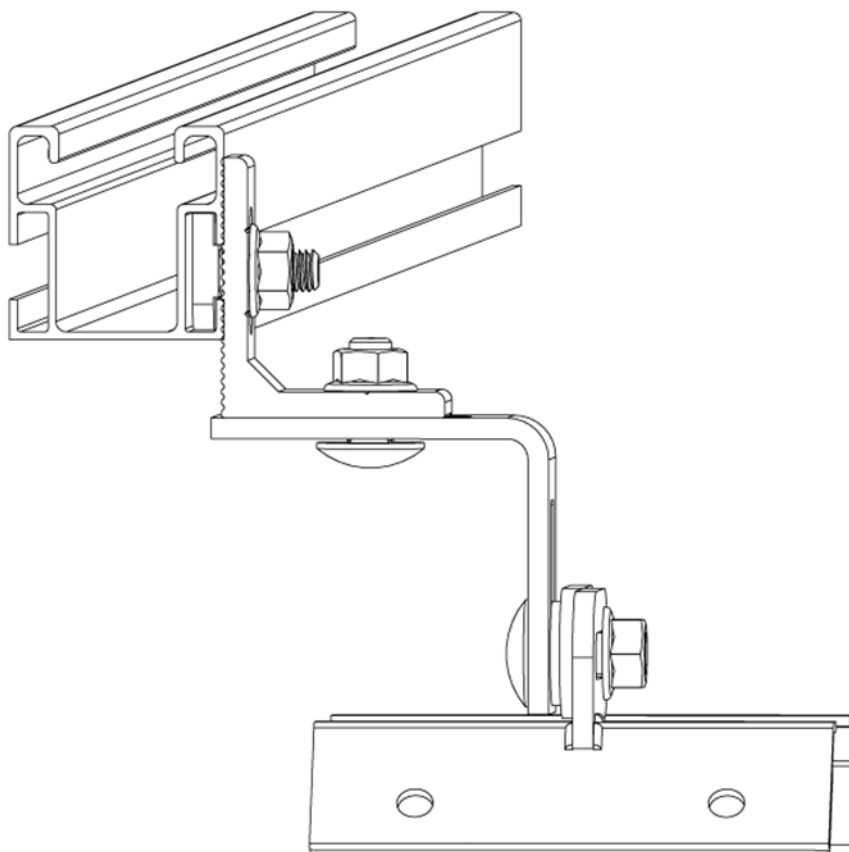
EJEMPLOS DE APLICACIÓN



Ejemplo de aplicación 1: Montaje perfil PSE-A



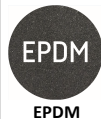


Ejemplo de aplicación 2: Montaje de guía GP-XS



Ejemplo de aplicación 3: Montaje perfil PSE-C

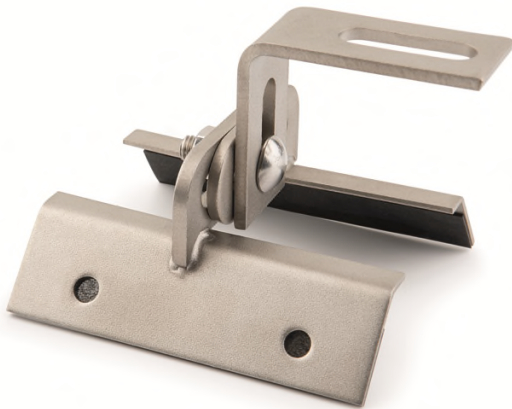
## 1.GAMA

ITEM	CÓDIGO	FOTO	DESCRIPCIÓN	ANCHURA REGULABLE	MATERIAL
1	STR1680		Soporte regulable para perfil trapezoidal. Inoxidable A2	16-80mm	 

## 2.DATOS DE INSTALACIÓN

### 2.1 STR

### Soporte regulable para perfil trapezoidal. Inoxidable A2



Material	Compatible	Complementos de montaje
 A2 INOX AISI 304  EPDM	 <b>PSE-A</b> Perfil de aluminio para fijación ensamblada	 <b>KFSFIM08</b> Conector cruzado para fijación inferior
	 <b>PSE-C</b> Perfil de aluminio para fijación ensamblada lateral	 <b>KFSFIM08 + PMOL + D603108016 + D6923IM08</b>
	 <b>GP-XS</b> Guía perforada INDETRUT solar.	 <b>D603108016 + D6923IM08</b> DIN-603 M8x16 + DIN-6923 M8
Materiales base		Complementos de fijación
 Chapa	 Panel sandwich	 <b>TAC-N / TAC-B</b> Tornillo de cosido Atlantis/Bimetal
		 <b>AUENI</b> Tornillo autoroscante de Atlantis.

Tabla de medidas

Código	A (mm)	B (mm)	C (mm)	D (mm)	E1 (mm)	E2 (mm)	E3 (mm)	E4 (mm)	F (mm)	G (mm)	H (mm)	β (°)
STR1680	16-80	60	30	20	4	4	2	1,5	655	100	35-60	50

Plano

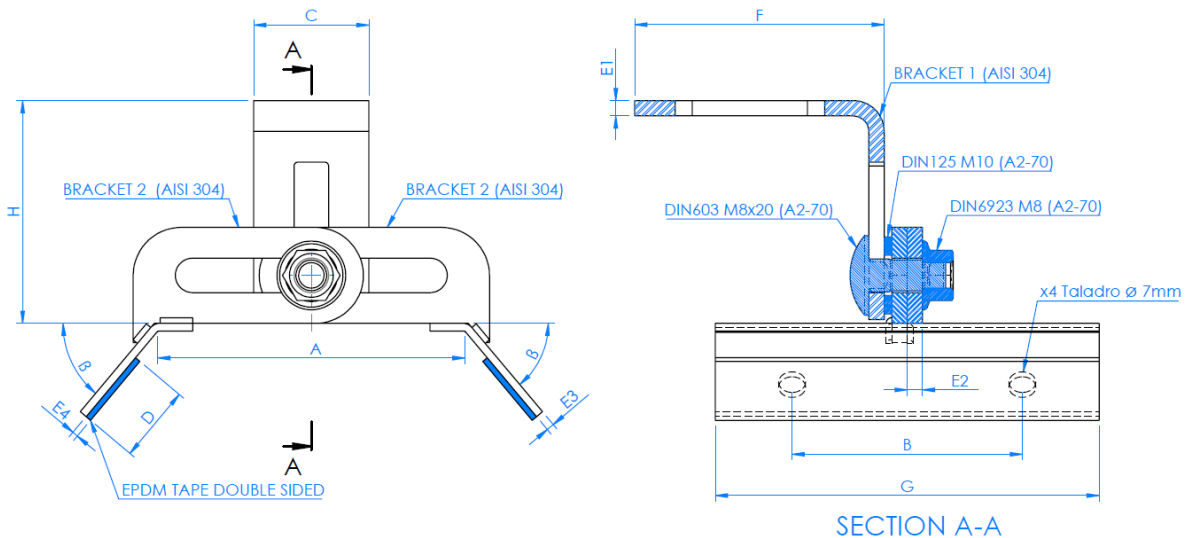


Tabla instalación

	Regulación altura			Fijación perfil			Carga diseño N <sub>Rd</sub> (kN)
	Tuerca	Llave reg. altura (mm)	Par máximo de instalación (N/m)	Tuerca	Llave instalación (mm)	Par máximo de instalación (N/m)	
STR1680	M8	SW13	14	M8	SW13	14	1,4