

SC-PSE

DESCRIPCIÓN DE SISTEMA

Sistema de montaje coplanar con PSE-A “perfil de aluminio de fijación ensamblada”, para instalación de placas solares.



1. CARACTERÍSTICAS

Descripción:	Sistema de montaje coplanar sobre perfil de aluminio PSE-A en formato continuo sobre cubierta metálica.
Inclinación del sistema:	Montaje coplanar con disposición paralela a la superficie de cubierta.
Orientación del sistema:	Orientación SUR, ESTE u OESTE según orientación de cubierta.
Materiales del sistema:	Aluminio, Acero inoxidable y EPDM.
Garantía:	Hasta 10 años según condiciones ambientales (excluidos ambientes expuestos a sulfuro de hidrógeno). La garantía solo tiene validez si se usa el sistema completo SC-PSE.
Placas solares compatibles:	
Tipo de placas:	Placas solares con altura de marco entre 30mm y 40mm.
Orientación de placas:	Orientación de montaje de placas tipo retrato (vertical) y tipo paisaje (horizontal).
Tamaño de placas:	Adaptable a los tamaños estándar del mercado.
Área de aplicación:	
Área de aplicación:	Cubiertas inclinadas.
Pendiente de cubierta:	Instalación sobre cubiertas inclinadas, pendiente entre 10° y 60°.
Carga de viento:	Hasta 240 km/h. Deben calcularse la estructura y la fijación en función de las condiciones locales y de la cubierta.
Carga de nieve:	Hasta 2 kN/m ² . Deben calcularse la estructura y la fijación en función de las condiciones locales y de la cubierta.

2. COMPONENTES

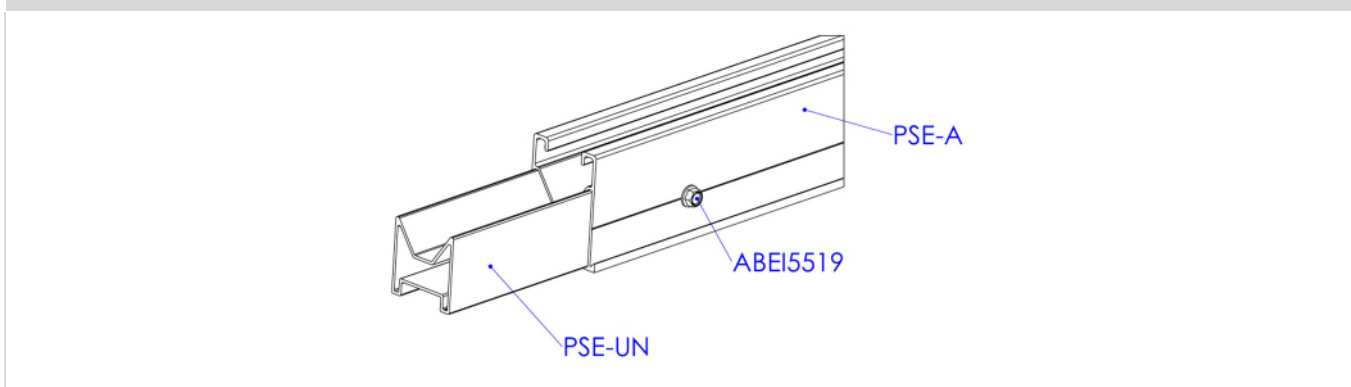
<p>Grapa fijación rápida</p> <p>KFR-SC</p>	<p>Perfil grapa</p> <p>PGS-A</p>	<p>Tuerca rápida INDEXTRUT</p> <p>TU-RXA2</p>	<p>Galga marco</p> <p>GM-A</p>	<p>Perfil de fijación ensamblada</p> <p>PSE-A</p>	<p>Unión perfil PSE-A</p> <p>PSE-UN</p>	<p>Conector fijación inferior</p> <p>KFS-FI</p>
--	----------------------------------	---	--------------------------------	---	---	---

2.1 Componentes: Grapas y galgas para montaje de placas

Grapa posición lateral		Grapa posición intermedia	
<p>KFR-SC</p> <p>GM-A</p> <p>Opción 1: Grapa rápida</p>	<p>DIN 6921 A2</p> <p>PGS-A</p> <p>GM-A</p> <p>TU-RX A2</p> <p>Opción 2: Grapa simple</p>	<p>DIN 6921 A2</p> <p>KFR-SC</p> <p>Opción 1: Grapa rápida</p>	<p>DIN 6921 A2</p> <p>PGS-A</p> <p>TU-RX A2</p> <p>Opción 2: Grapa simple</p>

2.2 Componentes: Perfiles, uniones, guías y empalmes para estructura de apoyo

Unión longitudinal de perfiles



2.3 Componentes: Conectores de montaje para accesorios de fijación

Conexión inferior

<p>KFS-RV</p> <p>KFS-FI</p> <p>PMO</p> <p>Fijación con tornillo doble rosca</p>	<p>KFS-FI</p> <p>STR</p> <p>Fijación con soporte trapezoidal</p>
---	--

3. TIPOS DE FIJACIÓN

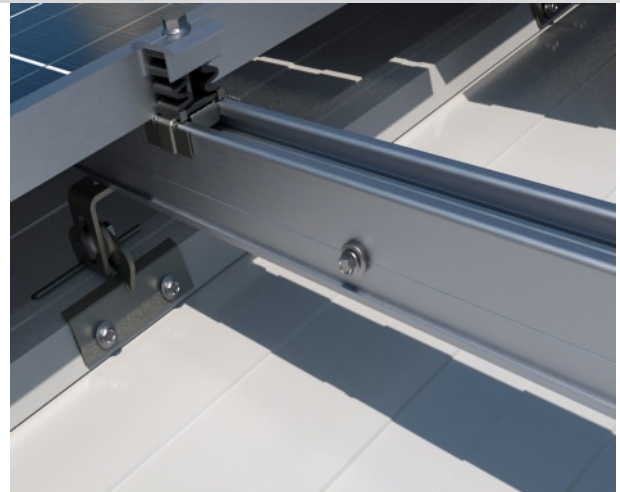
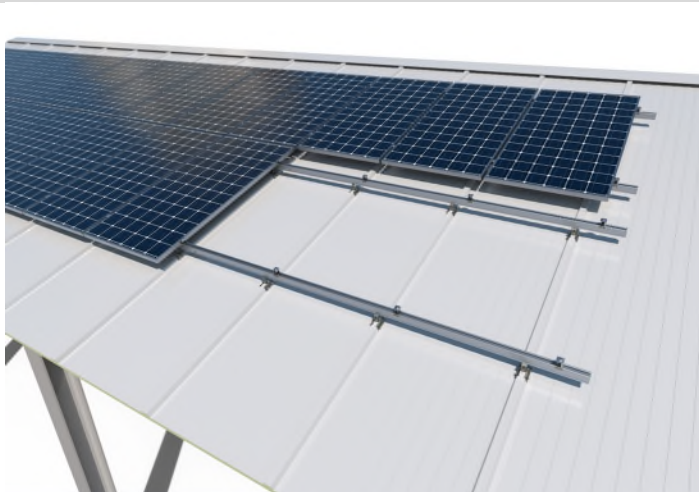
	CUBIERTA	SUBESTRUCTURA	COMPLEMENTOS DE FIJACION			
TIPO 1	 CHAPA	 HORMIGÓN	 PMO Placa de montaje	 KFS-RV Kit varilla roscada fijación química	 Taco químico	 MO-TM Tamiz metálico para taco químico
	 PANEL SANDWICH	 HORMIGÓN HUECO LADRILLO HUECO				 MO-TL Tamiz para taco químico
TIPO 2	 CHAPA	 MADERA	 PMO Placa de montaje	 KFS-MA Kit tornillo doble rosca madera		
	 PANEL SANDWICH					
TIPO 3	 FIBROCEMENTO	 METAL	 PMO Placa de montaje	 KFS-AU Kit tornillo doble rosca metal		
	 CHAPA					
	 PANEL SANDWICH					
TIPO 4	 CHAPA		 STR Soporte regulable trapezoidal		 TAC-N / TAC-B Tornillo de cosido Atlantis / Bimetal	 AUENI Tornillo autorroscante Atlantis C4-M
	 PANEL SANDWICH					

4. EJEMPLOS DE APLICACIÓN

Ejemplo 1: Cubierta de panel sándwich simulación teja sobre porche metálico / fijación con varilla autorroscante KFS-AU



Ejemplo 2: Cubierta de panel sándwich 2 greclas con tapa juntas / fijación con soporte trapezoidal regulable STR



5. MANUAL DE INSTALACIÓN

SC-PSE**Sistema de montaje coplanar con PSE-A
“perfil de aluminio de fijación ensamblada” en
cubierta metálica.**

Lea estas instrucciones de instalación antes de comenzar el montaje y familiarícese con los componentes del sistema.
El montaje solo debe realizarlo personal experto y cualificado.

Pautas de instalación:

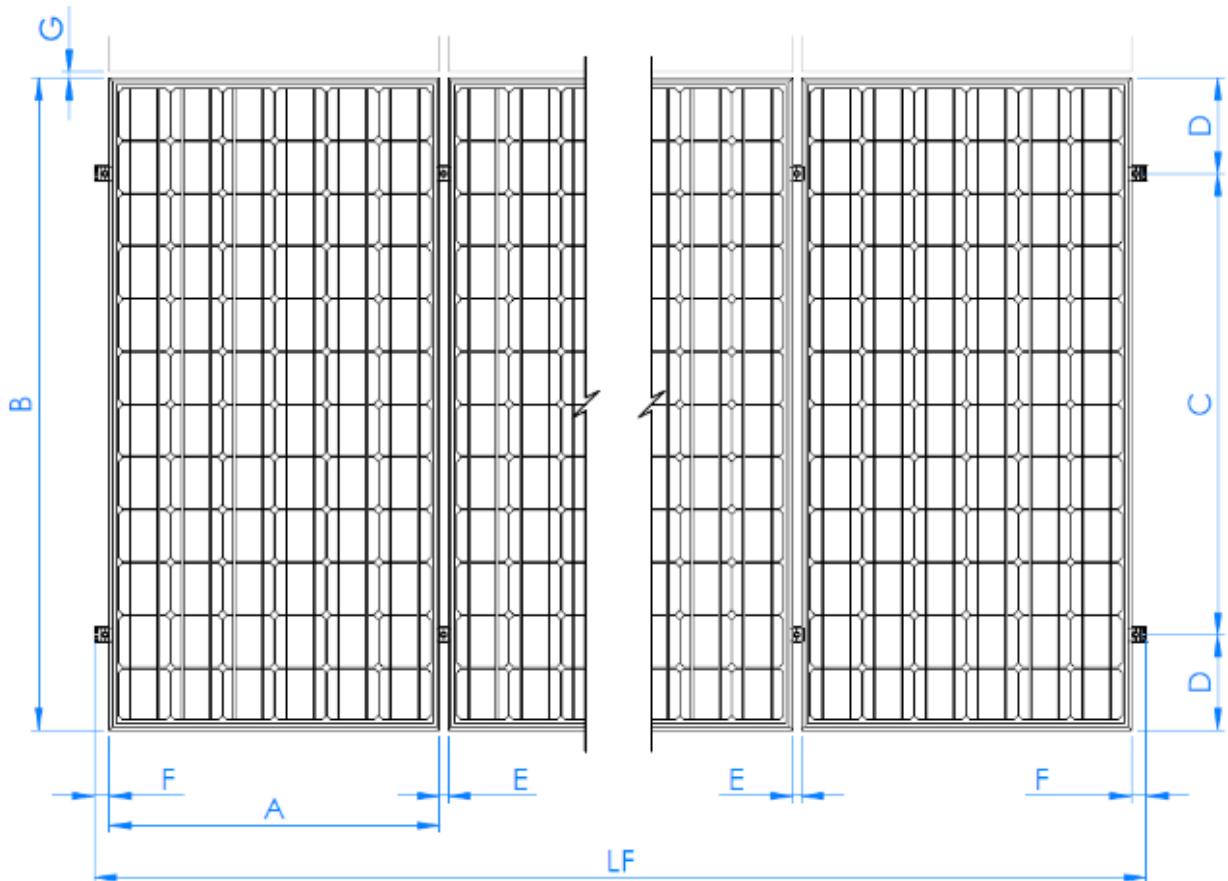
- Asegúrese de que la construcción del techo sea adecuada para la introducción de fuerzas en los puntos de fijación y su posterior transmisión. El edificio debe poder recibir con seguridad las cargas adicionales.
- Se debe realizar un cálculo estructural en función de las condiciones locales del emplazamiento de la instalación.
- La planificación de la distribución de los puntos de fijación debe adaptarse a las necesidades del sistema y de la cubierta.
- Para compensar la dilatación térmica, incluir una separación cada 12m cuando se planifique el sistema fotovoltaico.
- Los módulos solares deben instalarse de acuerdo con las indicaciones del fabricante.
- Siga las normas de construcción de su localidad.
- Asegúrese de trabajar de acuerdo a las normas de seguridad e higiene vigentes en su región, durante la instalación y en particular durante los trabajos en cubierta.
- No emplee el sistema ni las fijaciones como escalera.

PROCESO DE INSTALACIÓN:

PASO 1.- Consultar plano de instalación

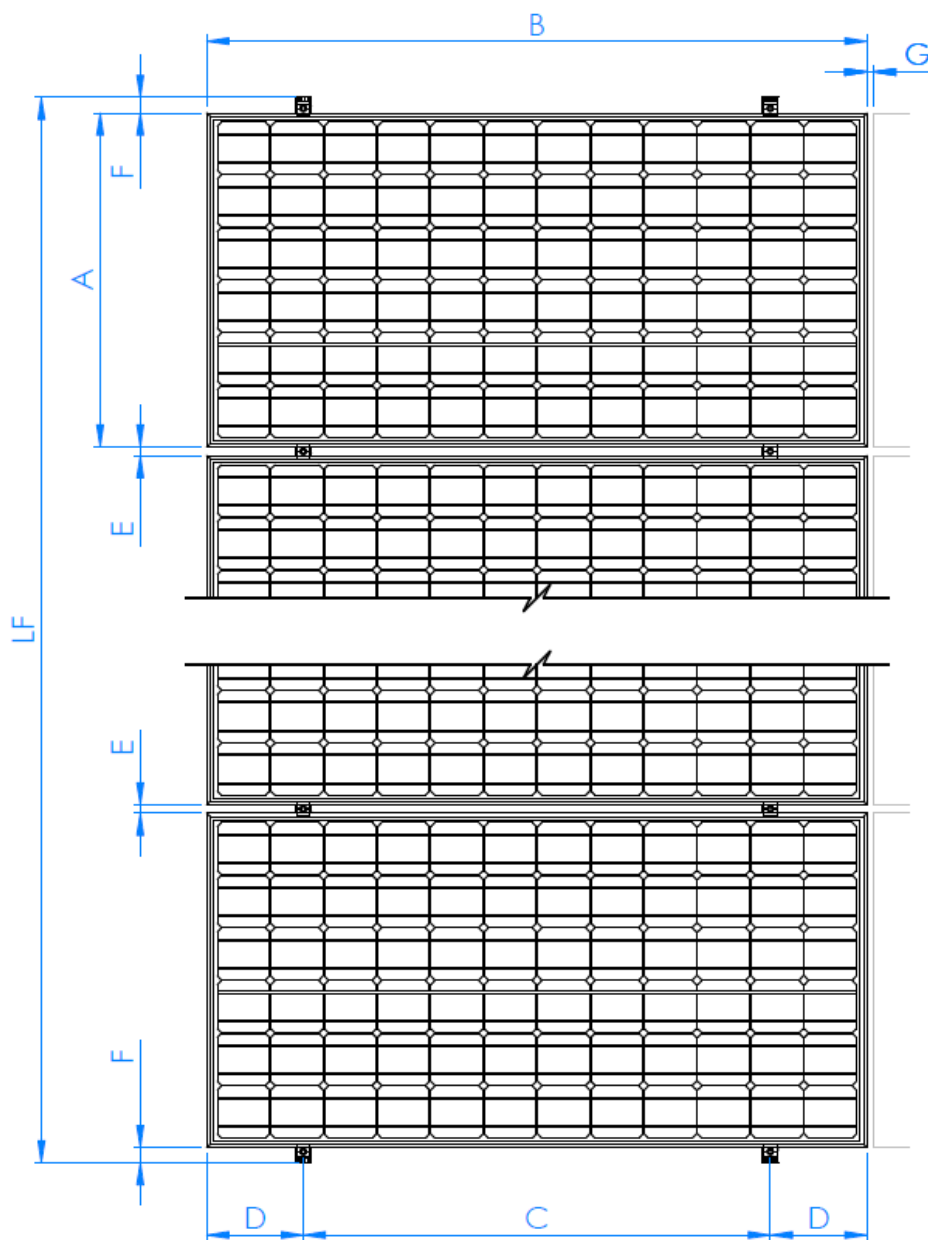
Consultar el plano de instalación sobre cubierta, donde se definen la distribución de los módulos junto con las estructuras que los soportan y sus puntos de fijación.

- A. Vista en planta de sistema SC-PSE con orientación de módulos en vertical (tipo portarretratos).



C	D	E (mm)	F (mm)	G (mm)	LF
$0,7B \leq C \leq 0,5B$	$(B-C) / 2$	26	min 36	min 20	$(n*B) + ((n-1) *E) + (2*F)$
C: consultar recomendaciones del fabricante de módulos.					
n: número de módulos de la fila.					

B. Vista en planta de sistema SC-PSE con orientación de módulos horizontal (tipo paisaje).

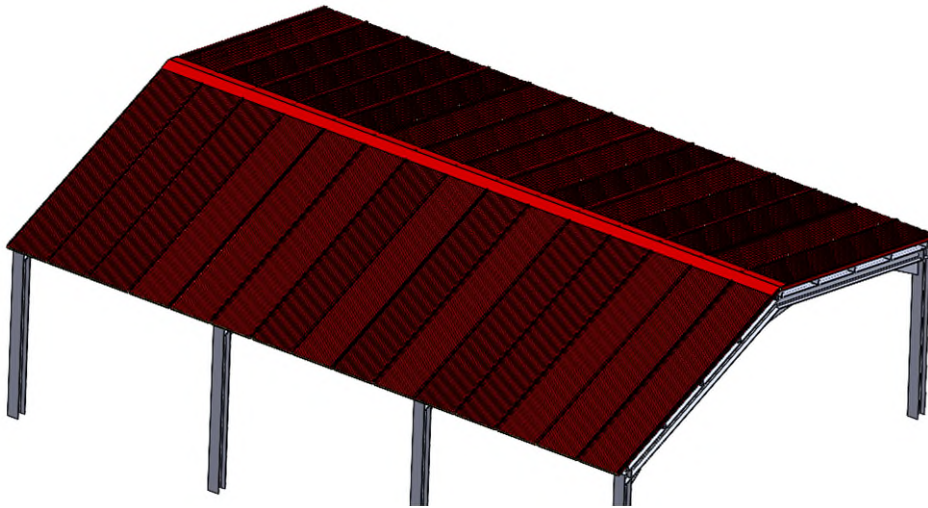


C	D	E (mm)	F (mm)	G (mm)	LF
$0,7B \leq C \leq 0,5B$	$(B-C) / 2$	26	min 35	min 20	$(n*B) + ((n-1)*E) + (2*F)$
C: consultar recomendaciones del fabricante de módulos.					
n: número de módulos de la fila.					

El tipo de sistema de fijación y la ubicación de sus puntos de instalación deberán ajustarse a las necesidades de las estructuras de soporte y a su vez a las necesidades de las cubiertas donde vayan a ir instaladas.

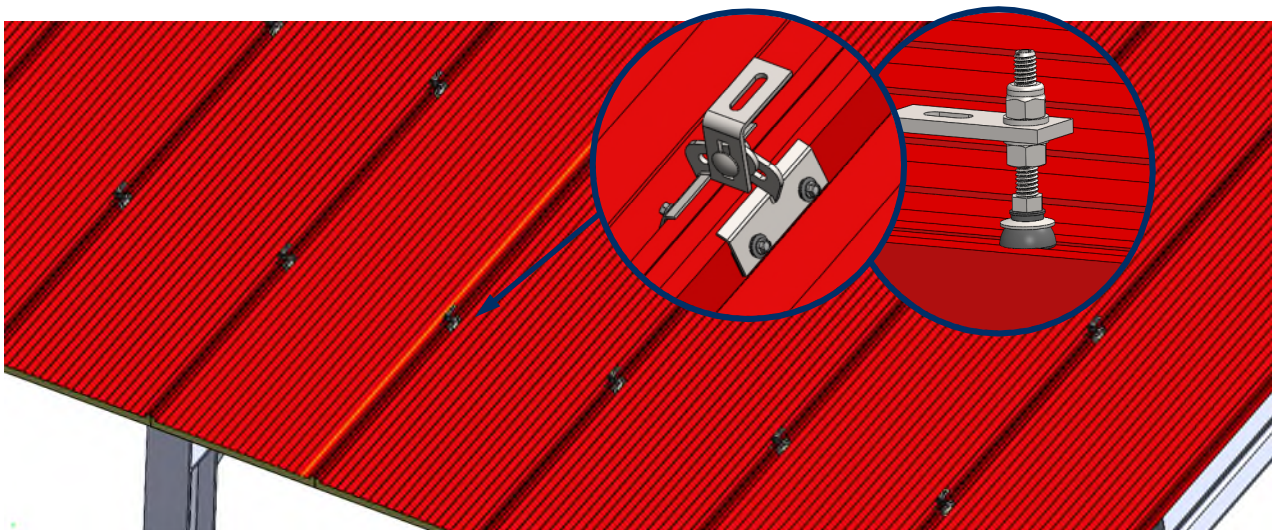
PASO 2.- Realizar replanteo sobre cubierta

Realizar replanteo sobre la cubierta de los puntos de fijación de cada estructura, comprobando la viabilidad de instalación de cada uno en función del sistema de fijación escogido y de las características de la cubierta.



PASO 3.- Instalar las fijaciones

Instalar las fijaciones siguiendo las indicaciones de instalación contenidas en sus correspondientes fichas técnicas.

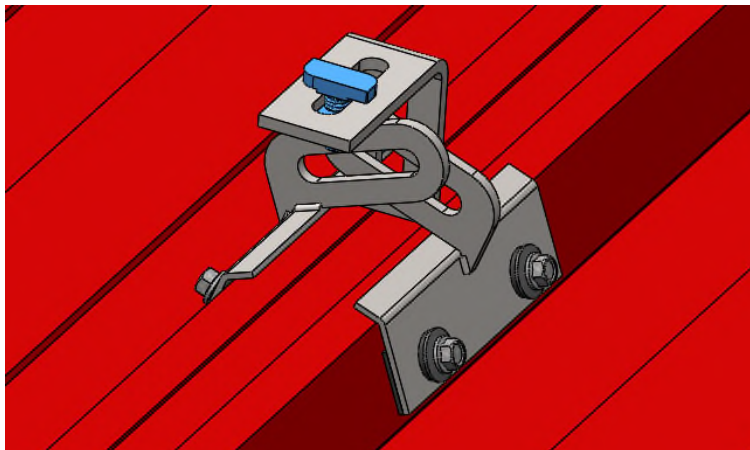


 <p>PMO Placa de montaje</p> <p>Ficha técnica</p>	 <p>KFS-RV Kit varilla roscada fij. química</p> <p>Ficha técnica</p>	 <p>KFS-MA Kit tornillo doble rosca madera</p> <p>Ficha técnica</p>	 <p>KFS-AU Kit tornillo doble rosca metal</p> <p>Ficha técnica</p>	 <p>STR Soporte regulable trapecoidal</p> <p>Ficha técnica</p>
---	--	---	--	--

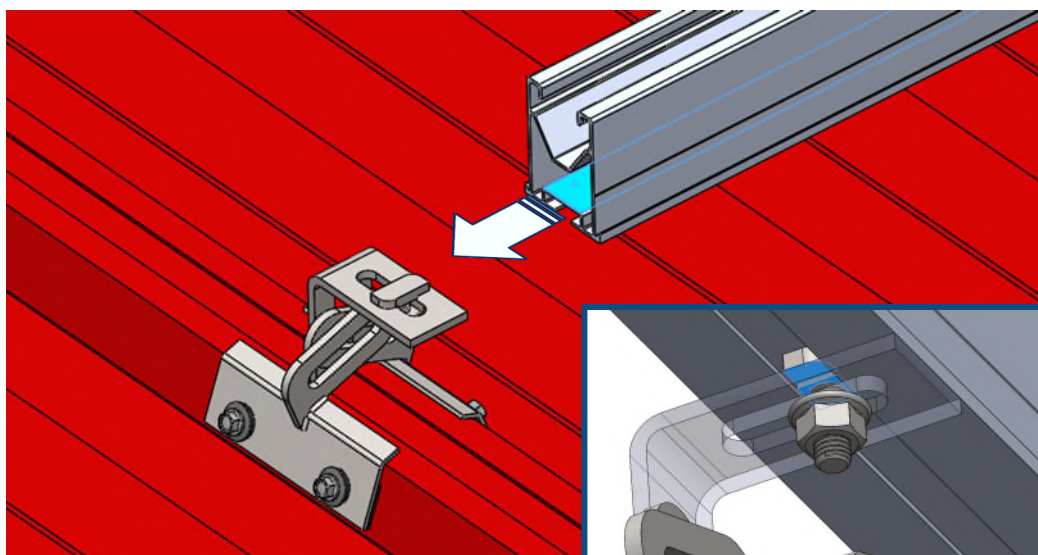
* En los próximos pasos se explica el montaje independientemente de la fijación a cubierta seleccionada, por lo que únicamente se mostrará con un ejemplo de fijación.

PASO 4.- Instalación de los perfiles sobre las fijaciones

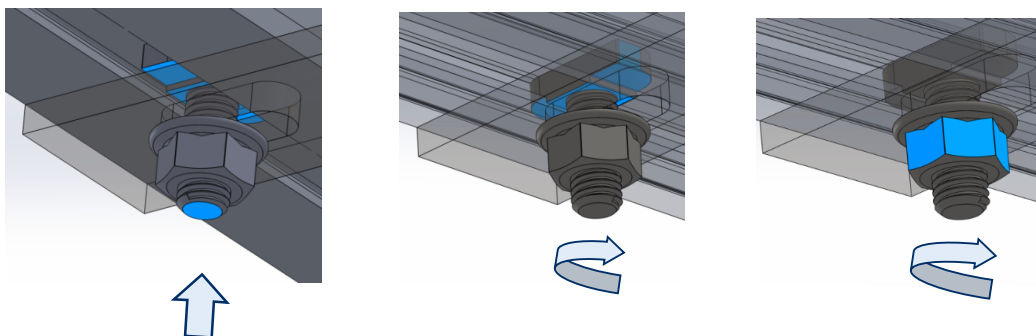
- A. Montar manualmente los conectores KFS-FI sobre las fijaciones, orientando la cabeza de los conectores en el mismo sentido longitudinal en el que se instalarán los perfiles PSE-A.



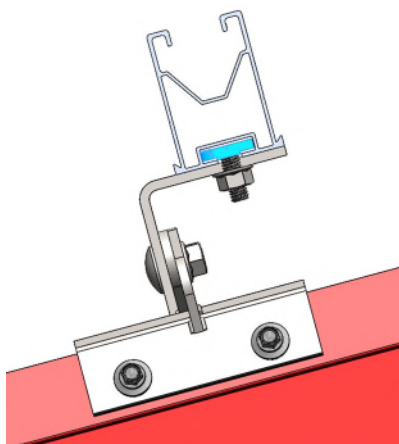
- B. Apoyar el perfil PSE-A sobre la fijación introduciendo en su ranura la cabeza del conector KFS-FI.



- C. Elevar ligeramente el conector KFS-FI y girar su cabeza en el interior de la ranura hasta que quede bloqueada, mientras se procede al apretado manual de la tuerca inferior del conector.

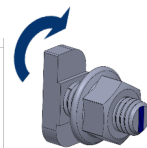
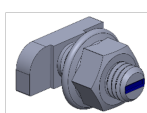


- D. Debe comprobarse que la cabeza del conector KFS-FI queda orientada en sentido perpendicular a la ranura del perfil PSE-A, y que el cuello cuadrado del conector queda encajado correctamente en el borde de la ranura.

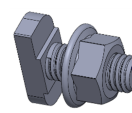
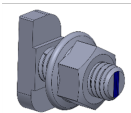


Para asegurarse de que la cabeza del conector KFS-FI queda orientada en sentido perpendicular al perfil existe una muesca en la base del tornillo. Esta muesca indica la posición final de la cabeza, por lo que es necesario que **cuando acabe la instalación se encuentre perpendicular al perfil. Nunca debe quedar la muesca paralela al perfil o inclinada una vez apretado.**

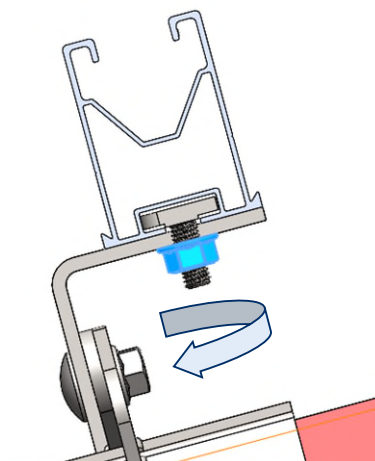
INICIO



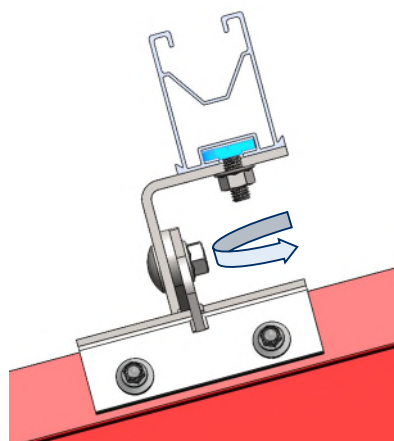
FINAL



- E. Para ajustar la posición del perfil PSE-A se pueden aflojar los conectores KFS-FI, manteniendo el cuello cuadrado del conector bloqueado en el borde de la ranura del perfil evitamos el giro de la cabeza en el interior de la ranura durante el aflojado de la tuerca del conector.

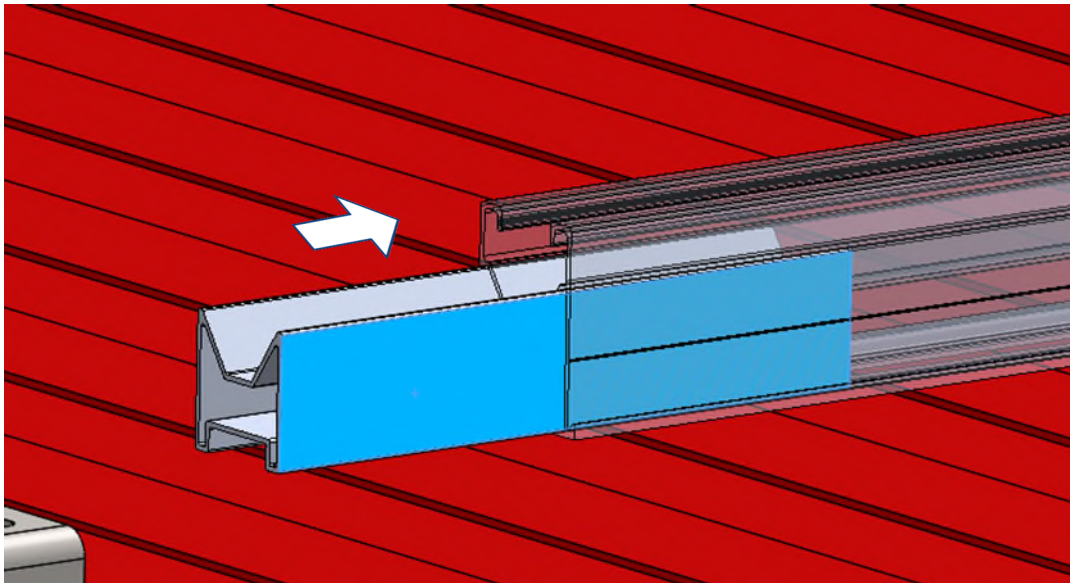


- F. Para fijar finalmente el perfil PSE-A, deberemos comprobar que la cabeza del conector KFS-FI está bien orientada y aplicar con llave hexagonal de SW-13 un par de apriete máximo de 15 Nm.

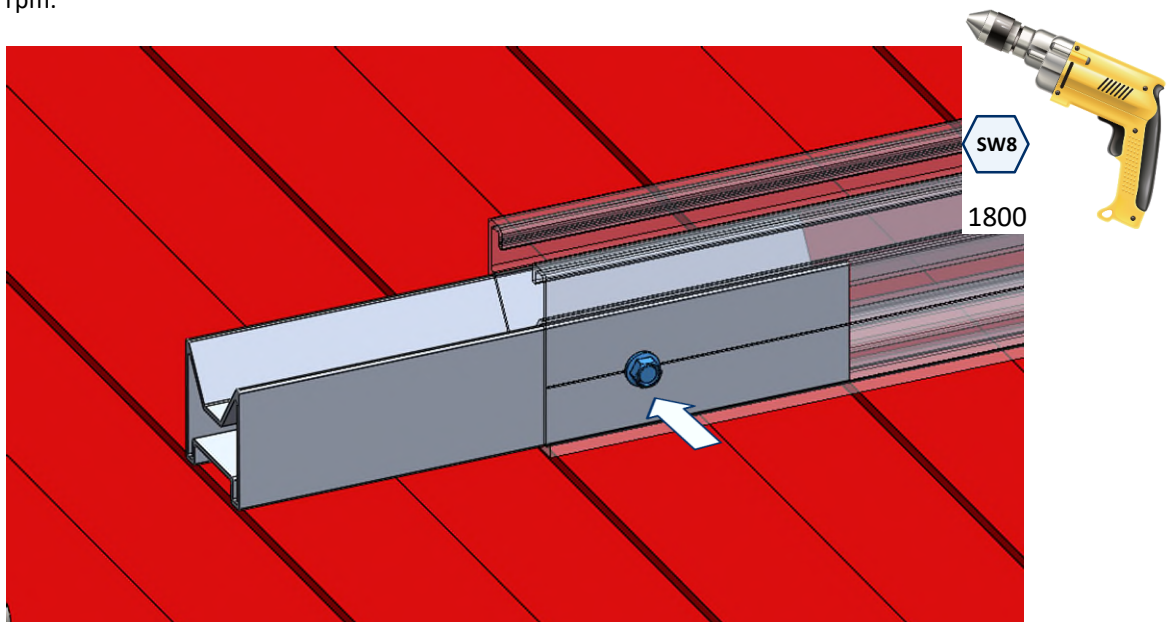


PASO 5.- Conexión longitudinal entre perfiles

- A. Montar la unión PSE-UN introduciendo la mitad de su longitud en el interior de uno de los dos perfiles PSE-A.

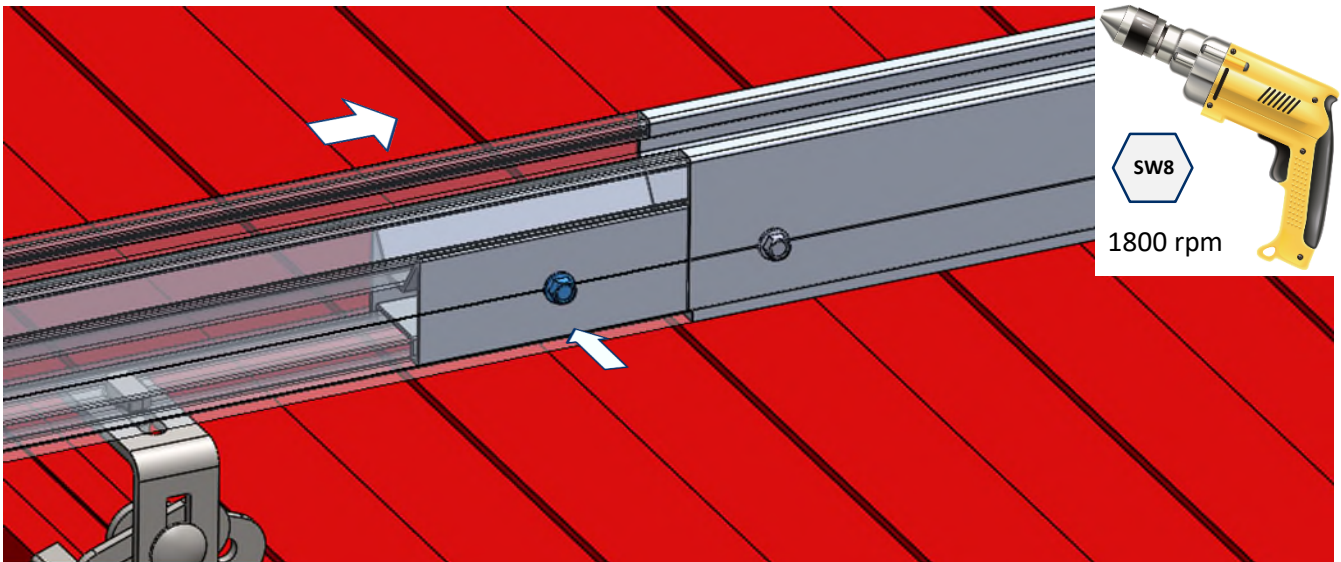


- B. Fijar la unión PSE-UN al primer perfil PSE-A mediante la instalación de 2 tornillos autotaladrantes inoxidables ABEI5519. Los tornillos se deberán instalar sobre las ranuras que el perfil lleva en sus laterales para facilitar el taladrado, a una distancia entre 50 y 70mm del extremo del perfil. Para la instalación de los tornillos ABEI5519 se necesita atornillador eléctrico equipado con vaso hexagonal SW-8, se recomienda una velocidad de instalación de 1800 rpm.

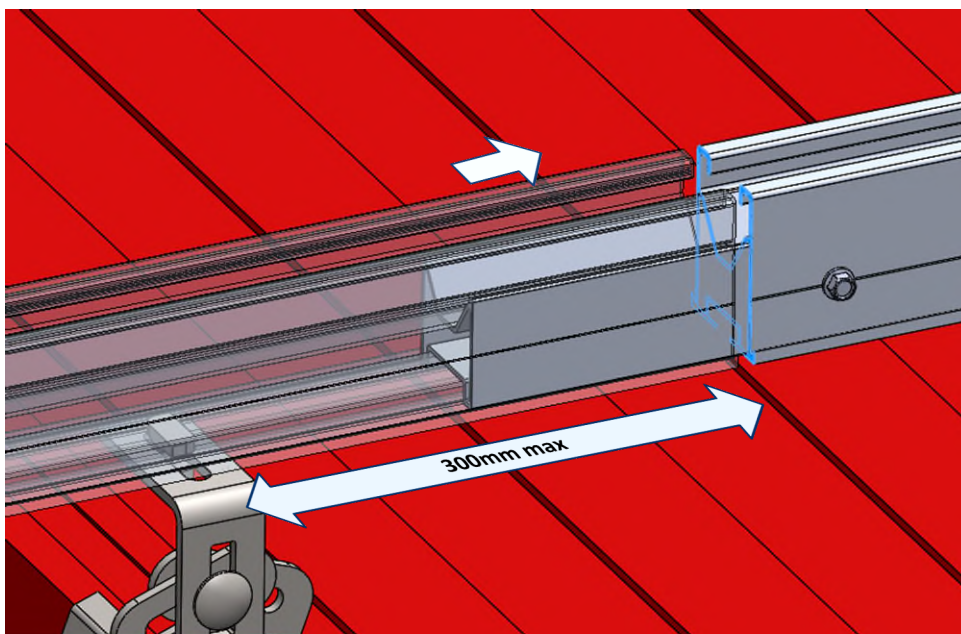


C. Introducir el extremo libre de la unión PSE-UN en el segundo perfil PSE-A.

- **Opción 1**, en caso de necesitar una conexión rígida: Introducir en el segundo perfil PSE-A la parte saliente de la unión PSE-UN hasta hacer tope con el primer perfil, y seguidamente fijar la unión a este segundo perfil mediante la instalación de 2 tornillos autotaladrantes inoxidables ABEI5519, como se realizó previamente en el primer perfil.



- **Opción 2**, en caso de necesitar una conexión que actúe como junta de dilatación: Introducir en el segundo perfil PSE-A la parte saliente de la unión PSE-UN dejando una separación entre los extremos de ambos perfiles entre 4 y 6mm, en este caso no se instalan los tornillos para permitir los desplazamientos longitudinales entre ambos perfiles.



Se recomienda para este tipo de conexión una distancia máxima al punto de fijación más cercano de 300mm.

PASO 5.- Conexión longitudinal entre perfiles

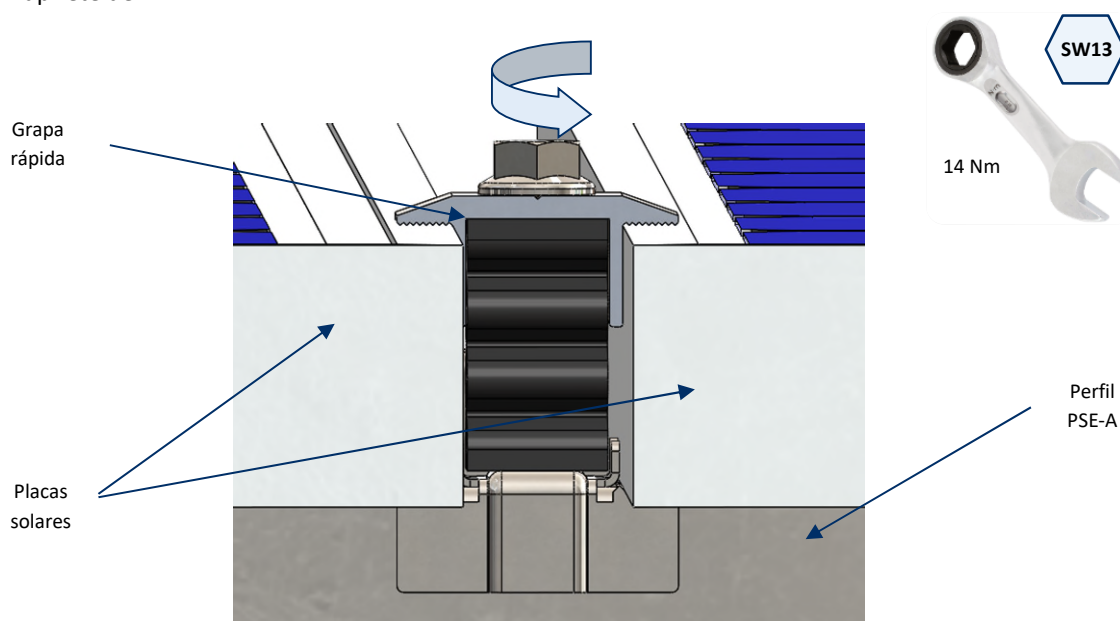
Para montar la grapa en los perfiles, es necesario realizar los siguientes pasos:

<p>1. Colocar la grapa en el perfil con la cabeza inferior paralela al perfil.</p>	<p>2. Para fijar la grapa al perfil es necesario girar la cabeza inferior hasta la posición perpendicular al perfil mediante el tornillo, se presiona la cabeza del tornillo y se gira. La tuerca cuenta con un raíl dentado para asegurar la fijación.</p>	<p>3. Introducir los elementos correspondientes, dos placas en caso de ser grapa intermedia o placa y galga si es grapa final.</p>	<p>4. Para fijar los elementos introducidos es necesario girar el tornillo hasta que entren en contacto con el perfil. Comprobar que la cabeza inferior sigue perpendicular a al perfil.</p>

Tipo de grapa en función de su posición:

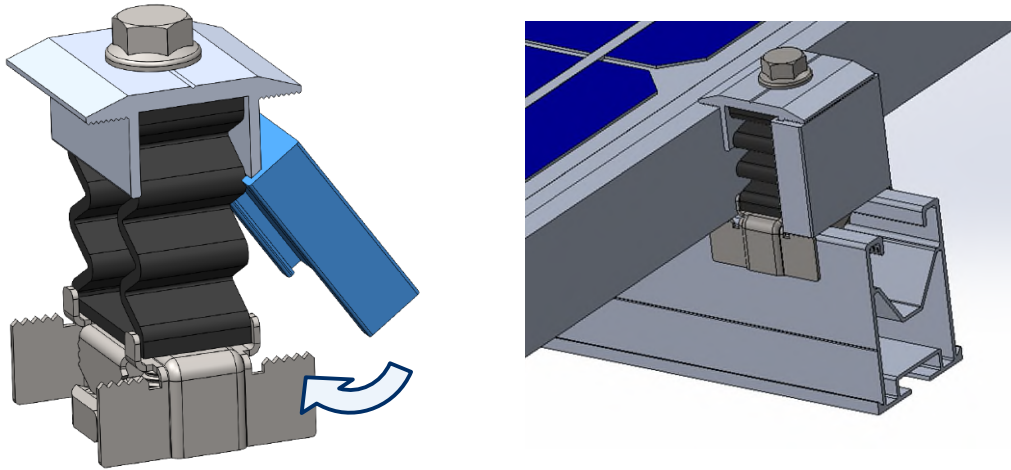
A. Grapa intermedia

- La grapa intermedia se utiliza en el paso de un módulo a otro dentro de una misma fila, fijando ambos paneles a la estructura. Este montaje se realiza mediante el tornillo que la grapa incluye. Ha de aplicarse un par de apriete de 14 Nm.



B. Grapa final

- Preparar 4 grapas de fijación rápida KFRSC3050 para ser montadas en los extremos de cada fila de paneles. A cada una de estas grapas se les incorpora una galga GM-A, montada como se muestra en la figura:



La medida de galgas elegidas debe ser igual a la altura de marco de las placas solares a instalar.