



AB-GX



EMP-X



RE-SX



RT-X



EG-X



PG-X



UN-EX/PX/TX



SC-RX



TU-GX



TU-MU



TG-X



TU-RX / TU-RX A2



TU-RXA



TO - GRX



SO-TP



SO-PG

CARACTERISTICAS

- Gama de soportación Indextrut: perfiles pre galvanizados para altas cargas para tuberías de fluidos.
- Permiten gran versatilidad para el montaje: suspendido, fijado directamente a la pared, fijado a otras guías perforadas, etc.
- Compatibles con la gama de abrazaderas del catálogo, tanto las de tuberías como las eléctricas.
- Ideal para especialistas de este tipo de instalaciones.

MATERIAL BASE



EJEMPLOS DE APLICACION













Guías y soportes para instalaciones eléctricas, telecomunicaciones y tuberías.

Soportes para bandeja porta cable.

Accesorios que complementan los equipos básicos.

1. GAMA

ITEM	FOTO	REFERENCIA	DESCRIPCION	MATERIAL	RECUBRIMIENTO
1		ABGX4121	Abrazadera guía perforada Indextrut	A Acero	Z ZINC Cincado ≥ 5µm
2		EMPX4121	Empalme para perfiles Indextrut	A Acero	Z ZINC Cincado ≥ 5µm
3		RESX300	Refuerzo soportes Indextrut	A Acero	Z ZINC Cincado ≥ 5µm
		RESX550			
4		RTX01	Soporte rotula Indextrut	A Acero	Z ZINC Cincado ≥ 5µm
5		EMX9002	Escuadras cincadas Indextrut	A Acero	Z ZINC Cincado ≥ 5µm
		EMX9004			
		EMX4502			
		EMX1302			
6		PGX4121	Puente guía Indextrut	A Acero	Z ZINC Cincado ≥ 5µm
		PGX4141			
7		UNEX412103	Unión escuadra / placa / T Indextrut	A Acero	Z ZINC Cincado ≥ 5µm
		UNPX42101			
		UNPX42102			
		UNPX42103			
		UNPX42104			
		UNTX412104			
8		SCRX090	Escuadra reforzada Indextrut	A Acero	Z ZINC Cincado ≥ 5µm
9		TUGX08	Tuerca guía perforada	A Acero	Z ZINC Cincado ≥ 5µm
		TUGX10			
10		TUGXMU08	Tuerca guía con muelle Indextrut	A Acero	Z ZINC Cincado ≥ 5µm
		TUGXMU10			

11		TGX0840	Tope-tornillo guía Indextrut		
		TGX0860			
		TGX1040			
		TGX1060			
12		TURX08	Tuerca fijación rápida Indextrut		
		TURX10			
		TURX12			
13		TURXA208	Tuerca fijación rápida Indextrut inoxidable A2		--
14		TURXA08	Tuerca indextrut c/ arandela fijación rápida		
		TURXA10			
15		TGRX0830	Tope guía Indextrut de fijación rápida		
		TGRX0860			
		TGRX1030			
		TGRX1060			
		PAEXM10			
16		SOTP4121	Tapón plástico para soportación		--
		SOTP4141			
17		SOPG41	Cubierta de goma para soportación (20 m)		--

2. TABLA DE COMPATIBILIDAD.

Código	Medida (mm)	Longitud (mm)	SOPORTES				ESCUADRAS Y CONEXIONES									PUENTES GUÍA		TORNILLOS GUÍA				TUERCAS GUÍA				TAPONES																				
			Horizontal	Vertical	0°	45°	PRX01	RTX01	EMX4502	EMX9002	EMX1302	EMX9004	UNEX412103	UNT412104	SCRX090	UNPX412101	UNPX412102	UNPX412103	UNPX412104	EMPX4121	PGX4121	PGX4141	TGRX0830	TGRX0860	TGRX1030	TGRX1060	TUGX08	TUGX10	TUGXMU08	TUGXMU10	TURX08	TURX10	TURX12	TURXA08	TURXA10	TURXA208	SOTPA4121	SOTPA4141								
GPX412115	41x21x1,5	3000	•	•	•	•	•	•	•	•	•	•	•	•	•	•	•	•	•	•	•	•	•	•	•	•	•	•	•	•	•	•	•	•	•	•	•	•	•							
GPX412120	41x21x2,0	3000	•	•	•	•	•	•	•	•	•	•	•	•	•	•	•	•	•	•	•	•	•	•	•	•	•	•	•	•	•	•	•	•	•	•	•	•	•	•						
GPX412125	41x21x2,5	3000	•	•	•	•	•	•	•	•	•	•	•	•	•	•	•	•	•	•	•	•	•	•	•	•	•	•	•	•	•	•	•	•	•	•	•	•	•	•	•					
GPX414115	41x41x1,5	3000	•	•	•	•	•	•	•	•	•	•	•	•	•	•	•	•	•	•	•	•	•	•	•	•	•	•	•	•	•	•	•	•	•	•	•	•	•	•	•					
GPX414120	41x41x2,0	3000	•	•	•	•	•	•	•	•	•	•	•	•	•	•	•	•	•	•	•	•	•	•	•	•	•	•	•	•	•	•	•	•	•	•	•	•	•	•	•	•				
GPX414125	41x41x2,5	3000	•	•	•	•	•	•	•	•	•	•	•	•	•	•	•	•	•	•	•	•	•	•	•	•	•	•	•	•	•	•	•	•	•	•	•	•	•	•	•	•	•		•	
SPX412115	41x21x2,5	150																							•	•														•	•					
SPX412130	41x21x2,5	300																							•	•															•	•				
SPX412145	41x21x2,5	450																							•	•																•	•			
SPX414115	41x41x2,5	150																							•	•	•	•	•	•	•	•	•	•	•	•	•	•	•	•	•	•	•		•	
SPX414130	41x41x2,5	300																							•	•	•	•	•	•	•	•	•	•	•	•	•	•	•	•	•	•	•		•	
SPX414145	41x41x2,5	450																							•	•	•	•	•	•	•	•	•	•	•	•	•	•	•	•	•	•	•	•		•
SPX414160	41x41x2,5	600																							•	•	•	•	•	•	•	•	•	•	•	•	•	•	•	•	•	•	•	•		•
SPX414175	41x41x2,5	750																							•	•	•	•	•	•	•	•	•	•	•	•	•	•	•	•	•	•	•	•		•
SPX414110	41x41x2,5	1000																							•	•	•	•	•	•	•	•	•	•	•	•	•	•	•	•	•	•	•	•		•

3. DATOS DE INSTALACION

3.1 AB-GX

Abrazadera guía perforada Indextrut

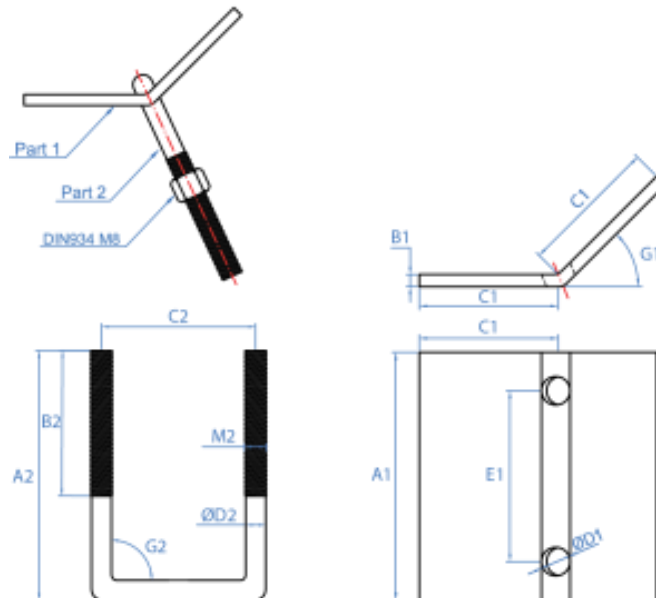


Material	Recubrimiento	Válido para
Acero	Cincado	Guía perforada indextrut

Datos de Instalación

Código	A1	A2	B1	B2	C1	C2	ØD1	ØD2	E1	G1	G2	M2
ABGX4121	80	96	4	53	45	56	10	7	55	45	90	M8

Plano



Cargas máximas recomendadas

Código	[kg]
ABGX4121	200

3.2 EMP-X

Empalme para perfiles Indextrut

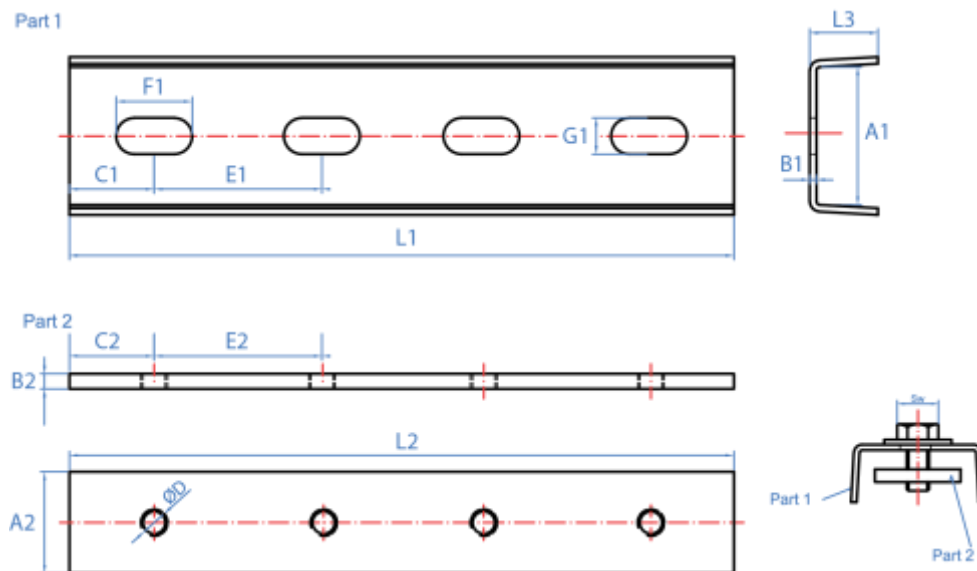


Material	Recubrimiento	Válido para
Acero	Cincado	Guia perforada indextrut

Datos de Instalación

Código	A1	A2	B1	B2	C1	C2	ØD	E1	E2	F1	G1	L1	L2	L3	SW
EMPX4121	41,5	30,5	2	4,5	25	25	M8	50	50	23	11	200	200	20,5	13

Plano



3.3 RE-SX

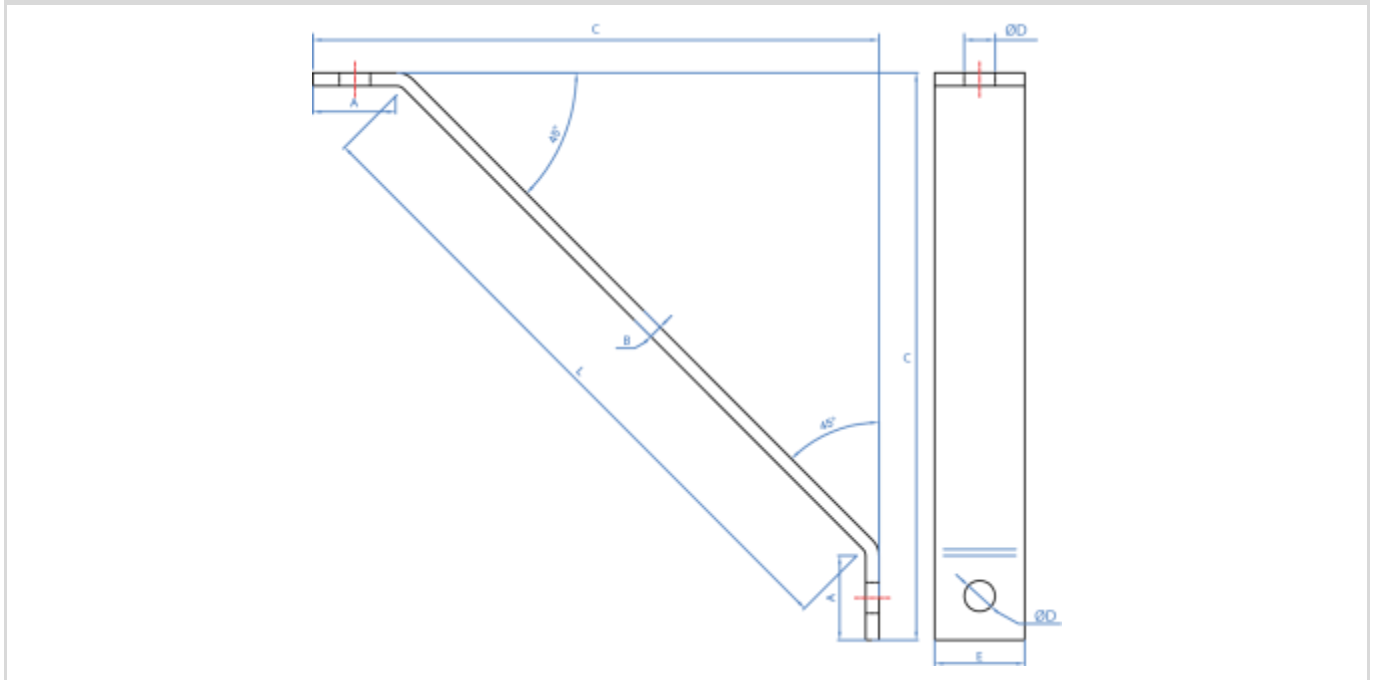
Refuerzo soportes indextrut

	Material	Recubrimiento	Válido para
			
	Acero	Cincado	Guia perforada indextrut

Datos de Instalación

Código	L	A	B	C	ØD	E
RESX300	300	40	6	252	14	41
RESX550	550	40	6	428	14	41

Plano



3.4 R-TX

Soporte rotula indextrut

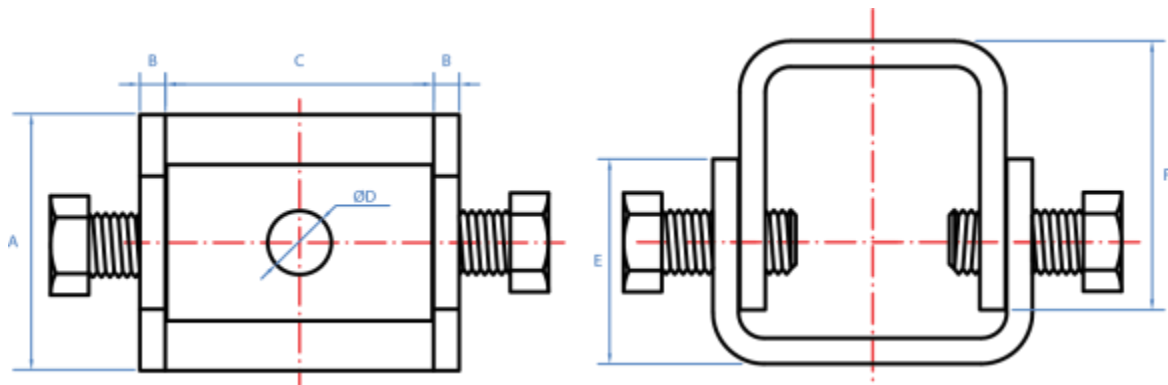


Material	Recubrimiento	Válido para
A	Z ZINC	
Acero	Cincado	Guia perforada indextrut

Datos de Instalación

Código	A	B	C	ØD	E	F
RTX01	50	5	53	12,5	40	52

Plano



Cargas máximas recomendadas

Código	Ángulo - kg		
RTX01	90° - 400	45°/135° - 500	180° - 600

3.5 EG-X

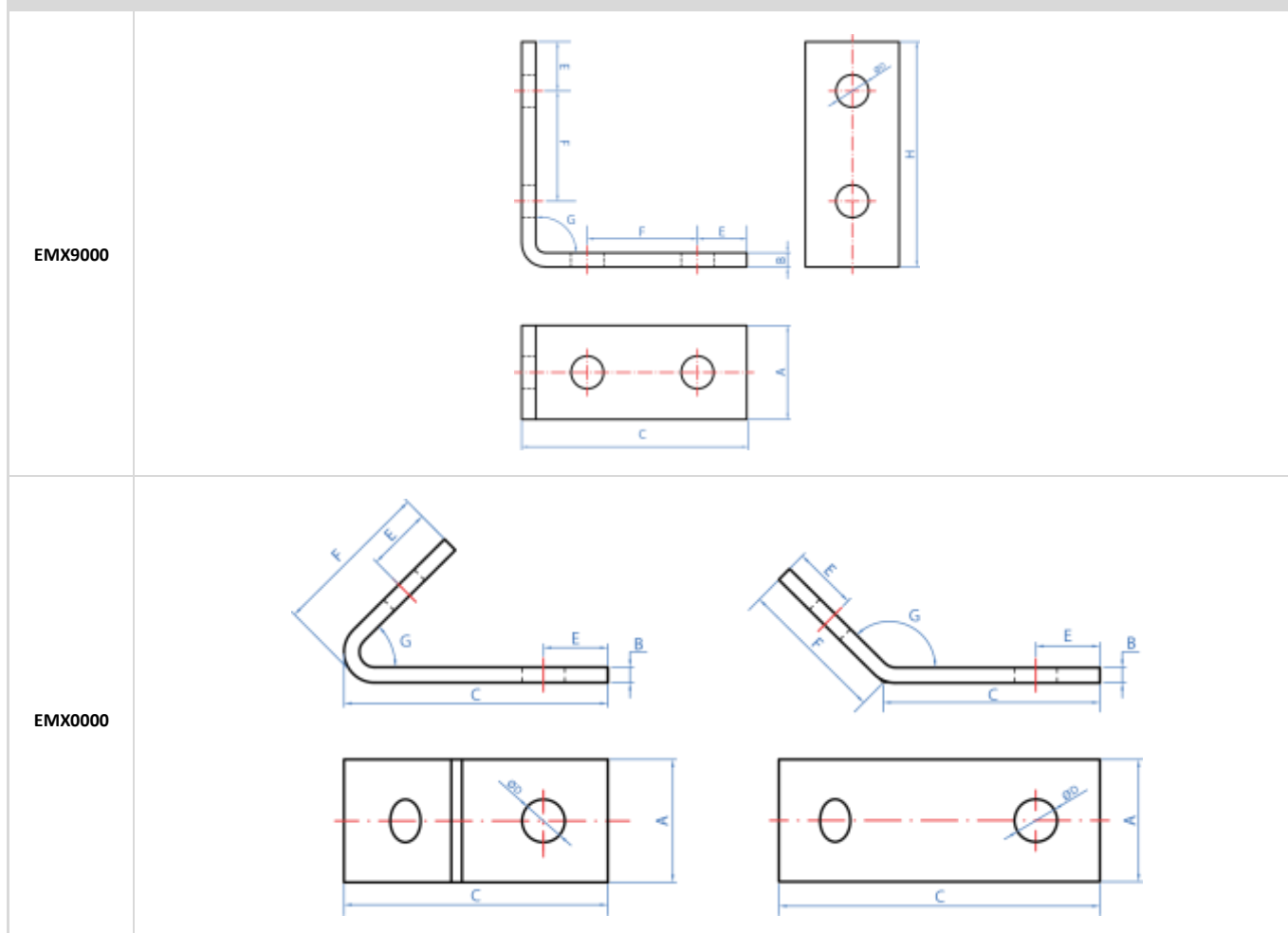
Escuadras cincadas indextrut

	Material	Recubrimiento	Válido para
	 <p>Acero</p>	 <p>Cincado</p>	 <p>Guia perforada indextrut</p>

Datos de Instalación

Código	A	B	C	ØD	E	F	G	H	Nº de agujeros
EMX9002	40	5	48	14	21	21	90°	51	2
EMX9004	40	5	95	14	21	21	90°	98	4
EMX4502	40	5	86	14	21	52	45	--	2
EMX1302	40	5	71	14	21	48	135	--	2

Plano



Cargas máximas recomendadas*

Código	[kg]	Código	[kg]	Código	[kg]	Código	[kg]
EMX9002	1000	EMX9004	1000	EMX4502	1000	EMX1302	1000

*Resistencias para cargas aplicadas sobre estructuras que no están en voladizo.

3.6 PG-X

Puente guía indextrut

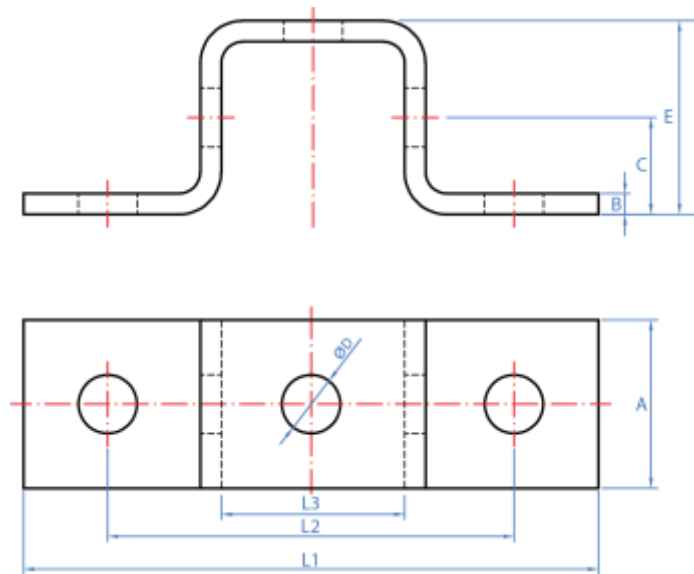


Material	Recubrimiento	Válido para
A	Z ZINC	
Acero	Cincado	Guia perforada indextrut

Datos de Instalación

Código	A	B	C	ØD	E	L1	L2	L3	Nº de agujeros
PGX4121	40	5	--	14	27	137	95	43	3
PGX4141	40	5	20	14	47	137	95	43	5

Plano



3.7 UN-EX / PX / TX

Unión escuadra / placa / T indextrut

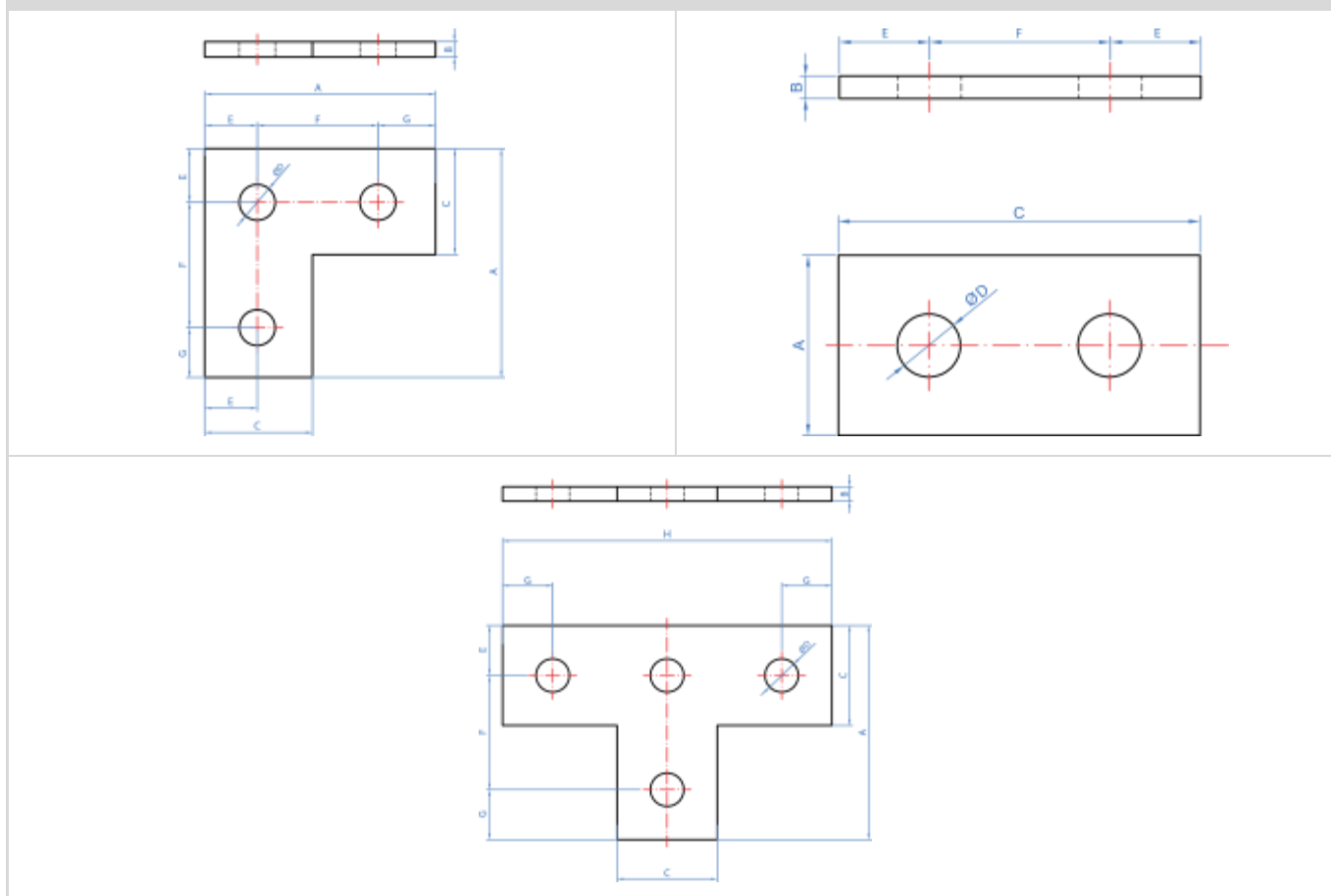


Material	Recubrimiento	Válido para
Acero	Cincado	Guia perforada indextrut

Datos de Instalación

Código	A	B	C	ØD	E	F	G	H	Nº de agujeros
UNEX412103	89	5	40	14	20	48	21	--	3
UNPX42101	40	5	40	14	20	--	--	--	1
UNPX42102	40	5	90	14	21	48	--	--	2
UNPX42103	40	5	138	14	21	48	--	--	3
UNPX42104	40	5	186	14	21	48	--	--	4
UNTX412104	89	5	40	14	20	48	21	138	4

Plano



3.8 SC-RX

Escuadra reforzada indextrut

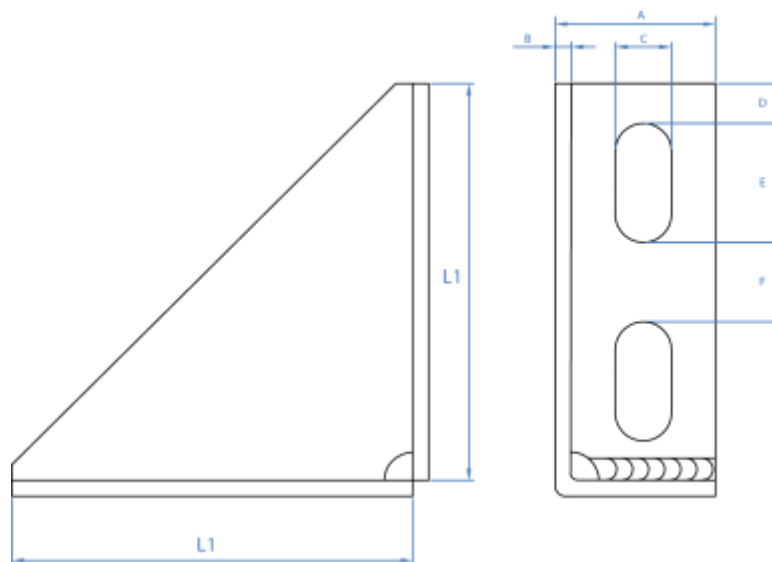


Material	Recubrimiento	Válido para
Acero	Cincado	Guia perforada indextrut

Datos de Instalación

Código	A	B	C	D	E	F	L1
SCRX090	40	4	14	10	30	20	100

Plano



3.9 TU-GX

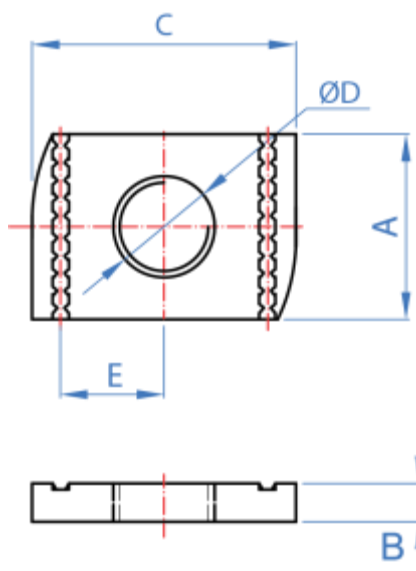
Tuerca guía perforada

	Material	Recubrimiento	Válido para
	 Acero	 Cincado	 Guia perforada indextrut

Datos de Instalación

Código	A	B	C	ØD	E
TUGX08	20	6	35	M8	12,5
TUGX10	20	8	35	M10	12,5

Plano



Carga máxima recomendada a deslizamiento y extracción

Código	Guía	Par instalación [Nm]	Carga deslizamiento [kN]	Carga extracción [kN]
TUGX08	GPX412115 / GPX414115	14.9	1.19	4,07
TUGX10		25.8	1.23	
TUGX08	GPX412120 / GPX414120	14.9	1.19	7,34
TUGX10		25.8	1.23	
TUGX08	GPX412125 / GPX414125	14.9	1.19	8,11
TUGX10		25.8	1.23	

3.10 TU-MU

Tuerca guía con muelle

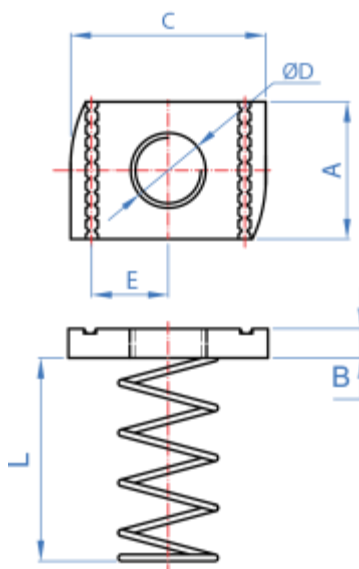


Material	Recubrimiento	Válido para
		
Acero	Cincado	Guia perforada indextrut

Datos de Instalación

Código	A	B	C	ØD	E	L
TUGXMU08	20	6	35	M8	12,5	40
TUGXMU10	20	8	35	M10	12,5	40

Plano



Carga máxima recomendada a deslizamiento y extracción

Código	Guía	Par instalación [Nm]	Carga deslizamiento [kN]	Carga extracción [kN]
TUGXMU08	GPX412115 / GPX414115	14.9	1.19	4,07
TUGXMU10		25.8	1.23	
TUGXMU08	GPX412120 / GPX414120	14.9	1.19	7,34
TUGXMU10		25.8	1.23	
TUGXMU08	GPX412125 / GPX414125	14.9	1.19	8,11
TUGXMU10		25.8	1.23	

3.11 TG-X

Tope-tornillo guía indextrut

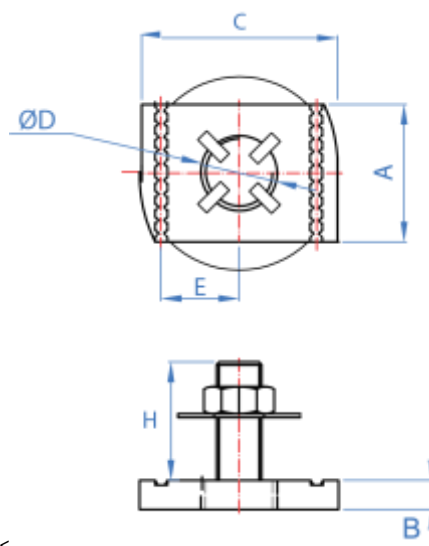


Material	Recubrimiento	Válido para
		
Acero	Cincado	Guía perforada indextrut

Datos de Instalación

Código	A	B	C	ØD	E	H
TGX0840	20	6	35	M8	12,5	40
TGX0860	20	6	35	M8	12,5	60
TGX1040	20	8	35	M10	12,5	40
TGX1060	20	8	35	M10	12,5	60

Plano



Carga máxima recomendada a deslizamiento y extracción

Código	Guía	Par instalación [Nm]	Carga deslizamiento [kN]	Carga extracción [kN]
TGX0840 / TGX0860 / TGX1040 / TGX1060	GPX412115 / GPX414115	10	1,13	4,07
TGX0840 / TGX0860 / TGX1040 / TGX1060	GPX412120 / GPX414120	10	1,13	7,34
TGX0840 / TGX0860 / TGX1040 / TGX1060	GPX412125 / GPX414125	10	1,13	8,11

3.12 TU-RX

Tuerca guía perforada indextrut

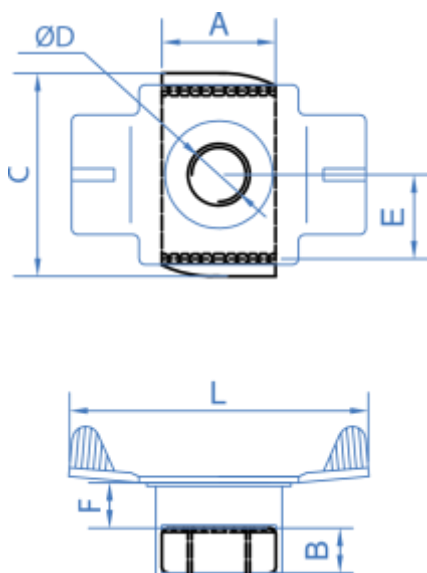


Material	Recubrimiento	Válido para
Acero	Cincado	Guía perforada indextrut

Datos de Instalación

Código	A	B	C	ØD	E	F	L
TURX08	20	6	35	M8	12,5	6	50
TURX10	20	9	35	M10	12,5	6	50
TURX12	20	9	35	M12	12,5	6	50

Plano





Carga máxima recomendada a deslizamiento y extracción

Código	Guía	Par instalación [Nm]	Carga deslizamiento [kN]	Carga extracción [kN]
TURX08	GPX412115 / GPX414115	14.9	1.19	4,07
TURX10		25.8	1.23	
TURX12		30	1.42	
TURX08	GPX412120 / GPX414120	14.9	1.19	7,34
TURX10		25.8	1.23	
TURX12		30	1.42	
TURX08	GPX412125 / GPX414125	14.9	1.19	8,11
TURX10		25.8	1.23	
TURX12		30	1.42	

3.13 TU-RX A2

Tuerca guía perforada indextrut inoxidable A2

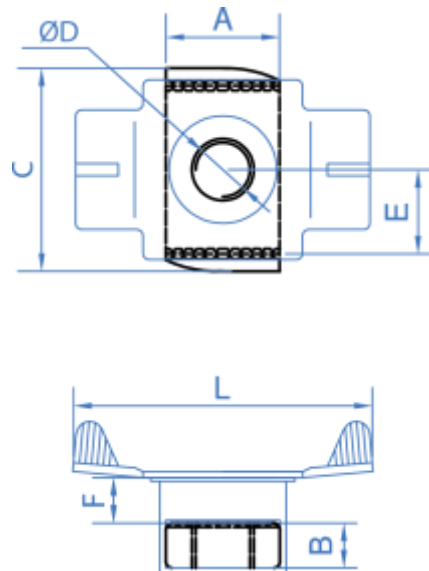


Material	Recubrimiento	Válido para
	--	
Acero Inoxidable A2	--	Guía perforada indextrut

Datos de Instalación

Código	A	B	C	ØD	E	F	L
TURXA208	20	6	35	M8	12,5	6	50

Plano



Carga máxima recomendada a deslizamiento y extracción

Código	Guía	Par instalación [Nm]	Carga deslizamiento [kN]	Carga extracción [kN]
TURXA208	GPX412115 / GPX414115	14.9	1.19	4,07
	GPX412120 / GPX414120			7.34
	GPX412125 / GPX414125			8.11

3.14 TU-RXA

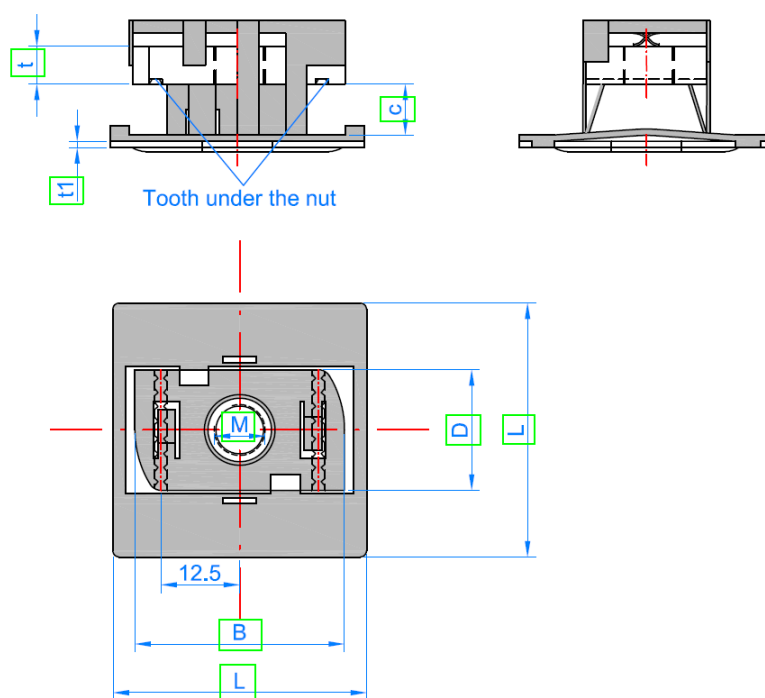
Tuerca indextrut c/arandela fijación rápida



Material	Recubrimiento	Válido para
Acero	Cincado	Guía perforada indextrut

Código	A	B	E	M	L
TURXA08	19	33	12,5	M8	40
TURXA10	19	33	12,5	M10	40

Plano



Carga máxima recomendada a deslizamiento y extracción

Código	Guía	Par instalación [Nm]	Carga deslizamiento [kN]	Carga extracción [kN]
TURXA08	GPX412115 / GPX414115	14.9	1.19	4,07
TURXA10		25.8	1.23	
TURXA12	GPX412120 / GPX414120	14.9	1.19	7,34
TURXA08		25.8	1.23	
TURXA10	GPX412125 / GPX414125	14.9	1.19	8,11
TURXA12		25.8	1.23	

3.15 TO-GRX

Tuerca guía perforada indextrut

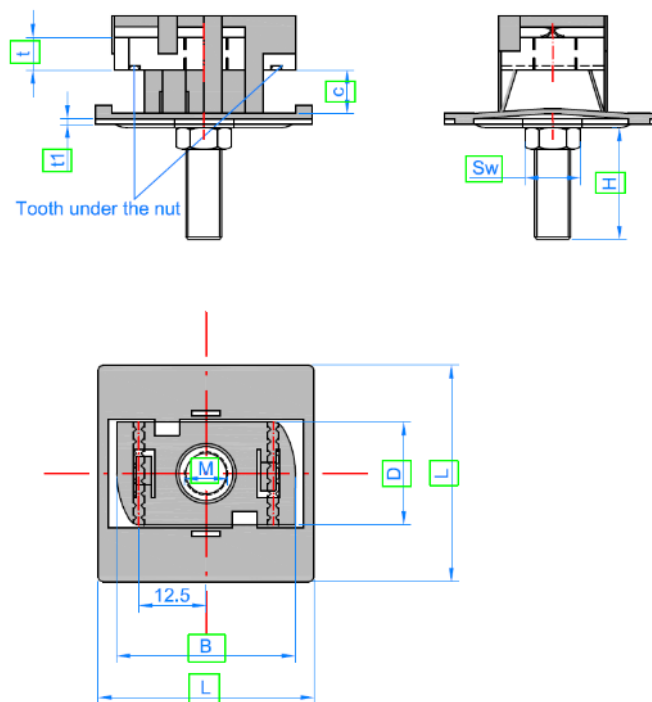


Material	Recubrimiento	Válido para
A	Z ZINC	
Acero	Cincado	Guía perforada indextrut

Datos de Instalación

Código	A	B	E	H	M	L	SW
TGRX0830	19	33	12,5	30	M8	40	13
TGRX0860	19	33	12,5	60	M8	40	13
TGRX1030	19	33	12,5	30	M10	40	17
TGRX1060	19	33	12,5	60	M10	40	17

Plano



Carga máxima recomendada a deslizamiento y extracción

Código	Guía	Par instalación [Nm]	Carga deslizamiento [kN]	Carga extracción [kN]
TGRX0830 / TGRX0860	GPX412115 / GPX414115	14.9	1.19	4,07
TGRX1030 / TGRX1060		25.8	1.23	
TGRX0830 / TGRX0860	GPX412120 / GPX414120	14.9	1.19	7,34
TGRX1030 / TGRX1060		25.8	1.23	
TGRX0830 / TGRX0860	GPX412125 / GPX414125	14.9	1.19	8,11
TGRX1030 / TGRX1060		25.8	1.23	

3.16 SO-TP

Tapones plásticos para perfil indextrut



Material

Válido para



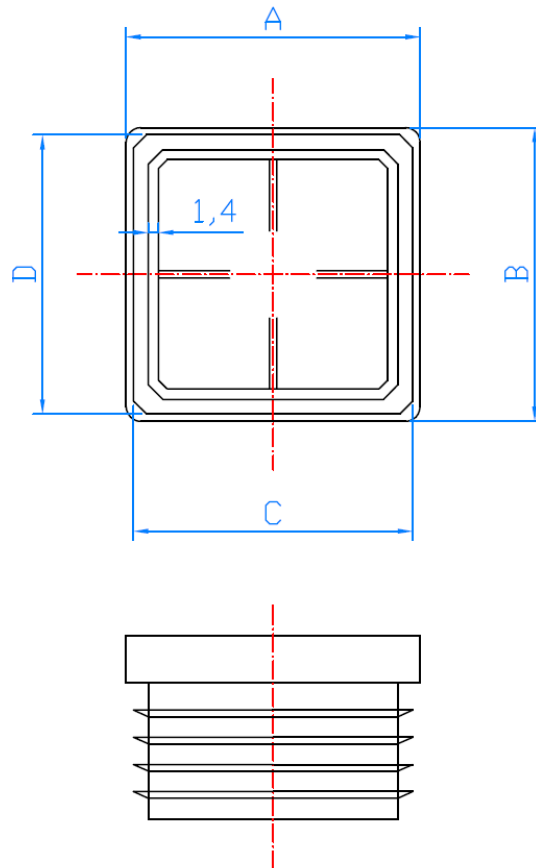
Polypropileno

Guia perforada indextrut

Datos de Instalación

Código	A	B
SOTP4121	41	21
SOTP4141	41	41

Plano



3.17 SO-PG

Tapones plásticos para perfil indextrut



Material	Válido para
 EPDM	
Goma EPDM (20 m)	Guia perforada indextrut

Datos de Instalación

Código	A	B	C	D
SOPG41	41	25,5	8	19

Plano

