

TR-13

TR-15

TR-BL

## CARACTERISTICAS

Trampillas de registro para placa de yeso laminado

Rango de medidas: desde 200x200 hasta 600x600. Resto de medidas bajo pedido.

Apertura al presionar el extremo de la trampilla, cerrando por medio de unos clics de cierre.

La puerta puede ser desmontada para facilitar su instalación.

Almacenaje y conservación: almacenar sobre superficies planas, en lugar protegido del sol y de la lluvia

- TR-13/15:
  - Trampillas en marco de aluminio con placa de yeso laminado verde resistente a la humedad.
  - Se sirve con bolsa de tornillos y tapones para su instalación.
  - Se sirven en caja de cartón para proteger el producto.
  - Elemento de retención una vez abierta la puerta.
- TR-BL:
  - Trampilla en chapa galvanizada color blanco (RAL 9016)
  - Dispone de 4 pestañas para realizar la fijación de la trampilla al elemento portante.
  - Se sirven en film retráctil para proteger el producto.
  - La puerta gira respecto un eje de giro con muelle.

Empleo: uso extendido en tabiques y techo. También usado en trasdosados.

EJEMPLOS DE APLICACIÓN

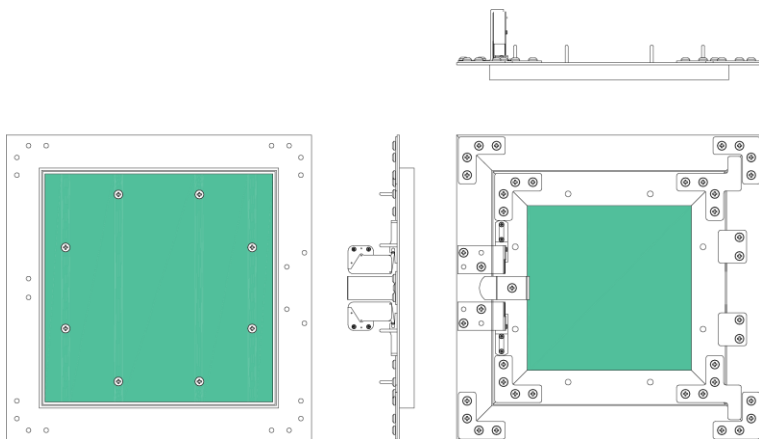


1. GAMA				
ITEM	CODIGO	MEDIDAS	FOTO	MATERIAL
1	<b>TR-13</b>	Desde 200 x 200 mm hasta 600 x 600 mm		Marco de aluminio con placa de yeso antihumedad de 12,5
2	<b>TR-15</b>	Desde 200 x 200 mm hasta 600 x 600 mm		Marco de aluminio con placa de yeso antihumedad de 15
3	<b>TR-BL</b>	Desde 200 x 200 mm hasta 600 x 600 mm		Acero galvanizado lacado en blanco RAL 9016

2. DATOS DE INSTALACION

2.1 TR-13

Trampillas de registro para placa de yeso laminado 13



MATERIALES Y GEOMETRIA



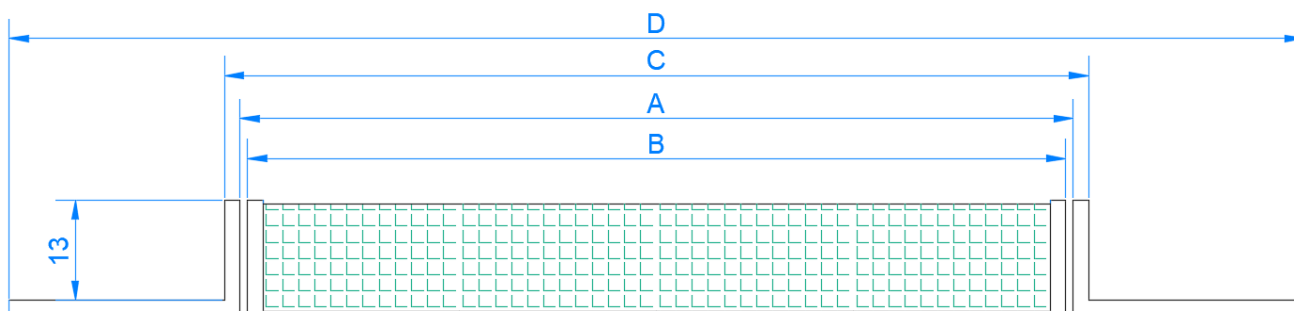
Marco de aluminio

Placa de yeso hidrófugo

CARACTERISTICAS

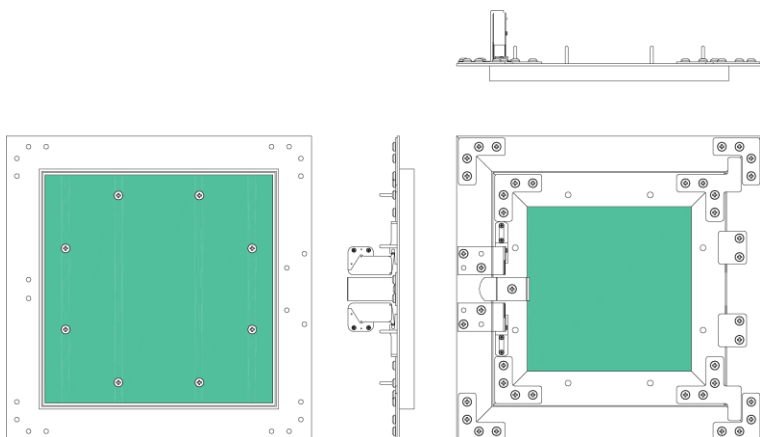
- Desmontable
- Para placa de 12.5 mm
- Con tapones para los tornillos
- Cierre por clic

CODIGO	A	B	C	D	Uds./KIT
TR13200200	200	199	204	260	2
TR13300300	300	299	304	360	2
TR13400400	400	399	404	460	2
TR13500500	500	499	504	560	1
TR13600600	600	599	604	660	1



2.2 TR-15

Trampillas de registro para placa de yeso laminado 15



MATERIALES Y GEOMETRIA



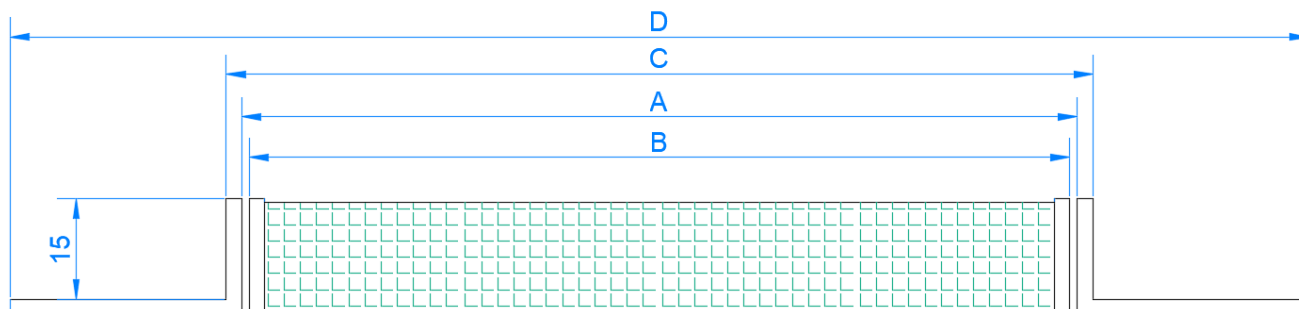
Marco de aluminio

Placa de yeso hidrófugo

CARACTERISTICAS

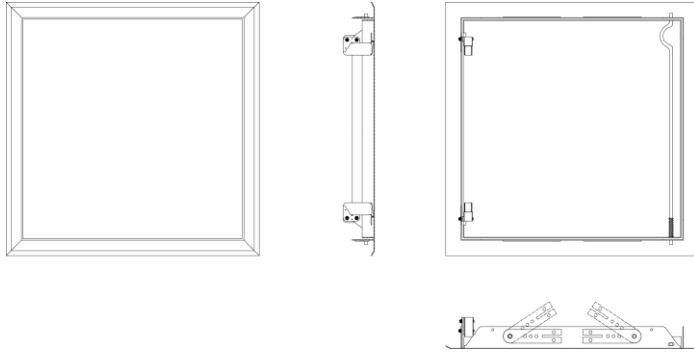
- Desmontable
- Para placa de 15 mm
- Con tapones para los tornillos
- Cierre por clic

CODIGO	A	B	C	D	Uds./KIT
TR15200200	200	199	204	260	2
TR15300300	300	299	304	360	2
TR15400400	400	399	404	460	2
TR15500500	500	499	504	560	1
TR15600600	600	599	604	660	1



2.3 TR-BL

Trampilla blanca de registro para placa de yeso



MATERIALES Y GEOMETRIA



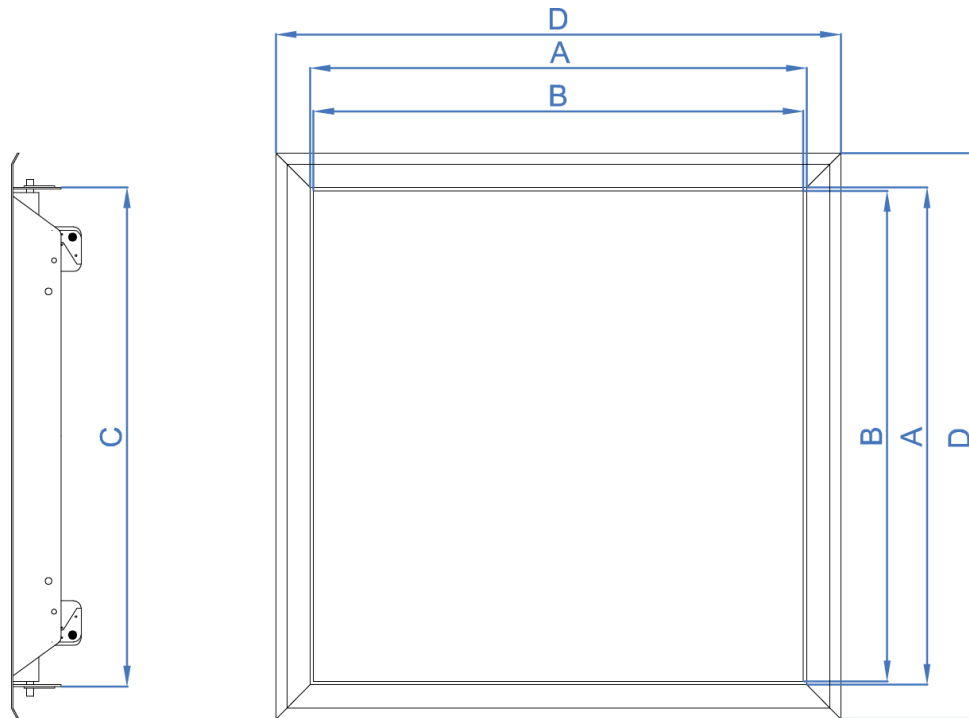
Marco de acero

Recubrimiento galvanizado  
Lacado en blanco (RAL 9016)

CARACTERISTICAS

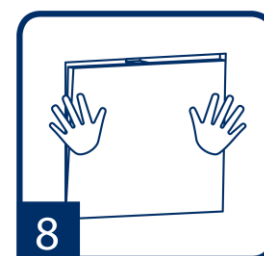
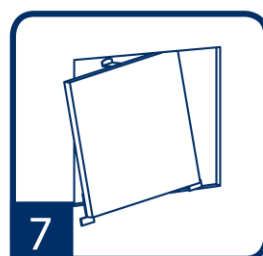
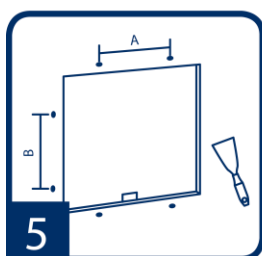
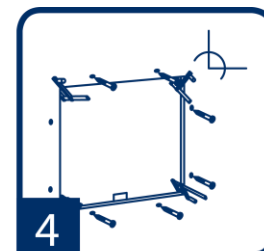
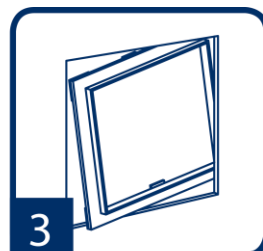
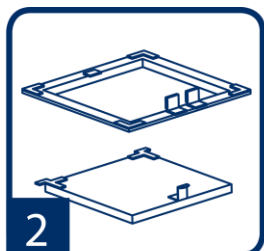
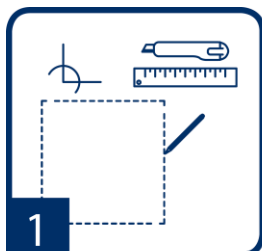
- Desmontable
- Con 4 pestañas de agarre
- Para cualquier espesor de placa
- Cierre por clic

CODIGO	A	B	C	D	Uds./KIT
TRBL200200	195	193	197	235	1
TRBL300300	295	293	297	335	1
TRBL400400	395	393	397	435	1
TRBL500500	495	493	497	535	1
TRBL600600	595	593	597	635	1



**3. PROCESO DE INSTALACION**

**3.1. TR-13 / TR-15**



**1. MARCAR Y CORTAR**

Marcar el hueco que ocupará la trampilla una vez quede instalada, para ello se puede hacer uso de una plantilla o usar la propia trampilla. Una vez marcado proceder al corte.

**2. DESMONTAR LA TRAMPILLA**

Desmontar la trampilla, para ello pulsar la parte central para abrirla. Una vez abierta empujar la pletina hacia abajo para poder extraer la parte central.

**3. INTRODUCIR EL MARCO EN EL HUECO**

Introducir el marco de aluminio en el hueco recortado en el paso 1. Realizarlo con la trampilla inclinada para aprovechar la mayor distancia entre vértices.

**4. SUJETAR Y MARCAR**

Una vez introducido el marco de aluminio sujetarlo a la placa de yeso utilizando unos sargentos. Marcar los puntos de atornillado. (Ver paso 5)

**5. FIJAR EL MARCO**

Fijar el marco a la placa de yeso atornillando tornillos auto taladrantes para placa de yeso laminado en los puntos marcados en el punto 4. Las distancias A y B deben ser siempre  $\leq 150$  mm.

**6. SELLAR Y PINTAR**

Sellar las cabezas de los tornillos una vez se ha fijado el marco. Sellar los tornillos de la parte central de la trampilla y pintar esta misma. Realizarlo siempre con esta parte separada del marco.

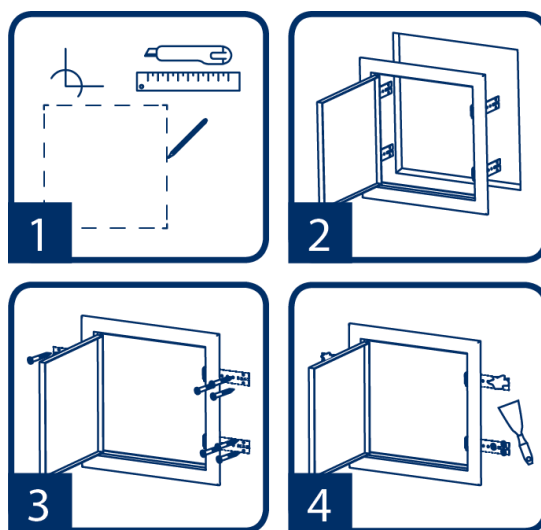
**7. COLOCAR**

Introducir la parte central en el hueco que ha dejado el marco una vez instalado.

**8. CERRAR**

Tras colocarla en su posición y empujar la pletina a su posición original, pulsar la trampilla para cerrarla por completo.

## 3.2.1 TR-BL OPCIÓN 1

**1. MARCAR Y CORTAR**

Marcar el hueco que ocupará la trampilla una vez quede instalada, para ello se puede hacer uso de una plantilla o usar la propia trampilla. Una vez marcado proceder al corte.

**2. COLOCAR LA TRAMPILLA**

Colocar la trampilla en el hueco recortado en el paso 1. Una vez colocada, doblar las pletinas de fijación dejando la placa de yeso entre estas y el marco de la trampilla. Marcar los puntos de atornillado.

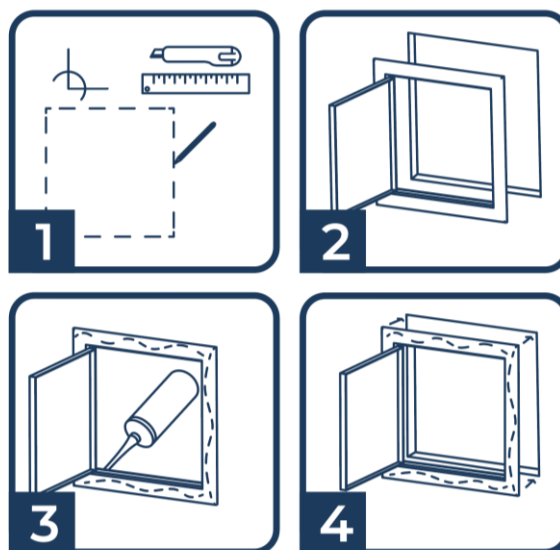
**3. FIJAR**

Fijar el marco a la placa de yeso atornillando tornillos auto taladrantes para placa de yeso laminado en los puntos marcados.

**4. SELLAR Y CERRAR**

Sellar la cabeza de los tornillos que fijan las pletinas de la trampilla y pintar. Empujar la pletina a su posición original, pulsar la trampilla para cerrarla por completo.

## 3.2.2 TR-BL OPCIÓN 2

**1. MARCAR Y CORTAR**

Marcar el hueco que ocupará la trampilla una vez quede instalada, para ello se puede hacer uso de una plantilla o usar la propia trampilla. Una vez marcado proceder al corte.

**2. COMPROBAR HUECO DE TRAMPILLA**

Colocar la trampilla para comprobar que encaja correctamente y retirarla.

**3. APLICAR ADHESIVO**

Aplicar un adhesivo, como el MS-PR, en todo el borde interior de trampilla, dejando las pletinas en su posición inicial ya que no se hará uso de ellas en esta forma de instalación.

**4. COLOCAR Y DEJAR CURAR**

Colocar la trampilla en el hueco aplicando presión y dejar curar el adhesivo según el tiempo indicado.