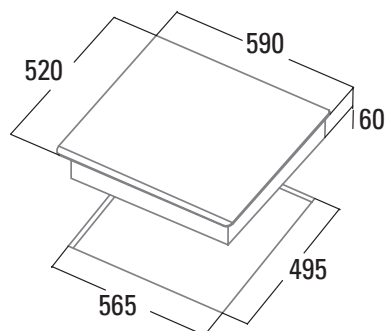


### INSB 6003 BK

Cod. **08063211** EAN **8422248109468**

- 3 zonas** de cocción:
  - Derecha: 1 zona **con función Booster** de Ø300mm de 2,3kW (máx. 3kW)
  - Delantera izquierda: 1 zona **con función Booster** de Ø230mm de 2,3kW (máx. 2,6kW)
  - Trasera izquierda: 1 zona **con función Booster** de Ø180mm de 1,2kW (máx. 1,5kW)
- Control táctil deslizante independiente** para cada zona
- Dispone de tres **funciones de cocción**:
  - Fundir / Descongelar (45-55°C)**
  - Calentar / Mantener caliente (65-70 °C)**
  - Hervir a fuego lento (85-95°C)**
- 9 niveles de potencia regulables + Booster
- Función Pausa
- Función temporizador para cada zona
- Alarma de cuenta atrás
- Detección automática de recipientes
- Bloqueo de seguridad
- Indicador de calor residual
- Desconexión automática de seguridad
- Bisel frontal**
- Ancho de **59cm**
- Potencia total 7,1kW**



<b>Código</b>	<b>08063211</b>
<b>EAN</b>	<b>8422248109468</b>
<b>Modelo</b>	<b>INSB 6003 BK</b>
<b>Tipo</b>	<b>Inducción</b>
<b>Ficha de producto</b>	
<b>Zonas de cocción</b>	3
Zona delantera derecha: Diámetro (mm)	-
Zona delantera derecha: Potencia (kW)	-
Zona delantera derecha: Booster (kW)	-
Zona delantera derecha: Consumo (Wh/kg)	-
Zona trasera derecha: Diámetro (mm)	300
Zona trasera derecha: Potencia (kW)	2,3
Zona trasera derecha: Booster (kW)	3
Zona trasera derecha: Consumo (Wh/kg)	180,8
Zona delantera central: Diámetro (mm)	-
Zona delantera central: Potencia (kW)	-
Zona delantera central: Booster (kW)	-
Zona delantera central: Consumo (Wh/kg)	-
Zona trasera central: Diámetro (mm)	-
Zona trasera central: Potencia (kW)	-
Zona trasera central: Booster (kW)	-
Zona trasera central: Consumo (Wh/kg)	-
Zona delantera izquierda: Diámetro (mm)	230
Zona delantera izquierda: Potencia (kW)	2,3
Zona delantera izquierda: Booster (kW)	2,6
Zona delantera izquierda: Consumo (Wh/kg)	184,1
Zona trasera izquierda: Diámetro (mm)	180
Zona trasera izquierda: Potencia (kW)	1,2
Zona trasera izquierda: Booster (kW)	1,5
Zona trasera izquierda: Consumo (Wh/kg)	181,7
Consumo de energía de la placa (Wh/kg)	182,2
<b>Dimensiones</b>	
Anchura del aparato (mm)	590
Profundidad del aparato (mm)	520
Altura del aparato (mm)	60
Anchura del hueco (mm)	565
Profundidad del hueco (mm)	495
Ranura de ventilación (mm)	5
Sistema de anclaje	Quick-Fix System
<b>Acabado</b>	
Color	Negro
Estética	Biselado frontal
<b>Control</b>	
Tipo de control	Deslizante Independiente por zona
Selector de potencia (+/-)	Individual por foco
Niveles de potencia	9 + Booster
Programación de tiempo de cocción	Sí
Alarma de cuenta atrás	Sí
Función para la limitación de potencia	Sí
<b>Seguridad</b>	
Bloqueo de seguridad	Sí
Indicador de calor residual	Sí
Detección automática de recipientes	Sí
Desconexión automática de seguridad	Sí
Protección contra derramamiento de líquidos	Sí
<b>Conexión eléctrica</b>	
Tensión nominal (V)	220-240
Frecuencia de la red (Hz)	50-60
Potencia máxima del aparato (kW)	7,1