

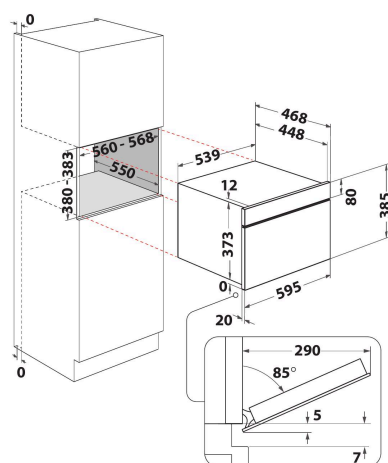
W6 MD440 NB

12NC: 859991639780

Código EAN: 8003437396724

Whirlpool

SENSING THE DIFFERENCE



- Tecnología 6TH Sense
- Función CRISP 6TH Sense con plato CRISP
- Descongelación 6th Sense
- Crisp
- Cavity de 31 L
- Jet Start
- Jet Defrost
- Steam
- Steam&Boil (Integrado)
- Bread Defrost
- Microondas de 1000 W
- Asa sobresaliente
- Plato giratorio de 32,5 cm
- Diámetro máximo del plato: 315 mm
- Panel de control de pantalla táctil
- Ventilación frontal
- Puerta abatible

Horno microondas de encastre Whirlpool: color negro - W6 MD440 NB

Las características de este microondas de encastre Whirlpool: color negro. Increíble cavidad. Función Gill. Exclusiva tecnología 6th SENSE, que automáticamente ajusta el tiempo, la temperatura y el consumo energético durante la cocción. Función Crisp, para quiches, pizzas y tartas insuperables y crujientes.



Vapor

Comidas sanas y al vapor, en cualquier momento. La función Vapor ofrece las comidas más sanas y sabrosas, con sólo pulsar un botón.



Grill

Grill rápido, limpieza más rápida. La potente función Grill de tu microondas te asegura los mismos deliciosos resultados que un horno tradicional.



Jet Defrost

Descongelación rápida. Utiliza el único sistema JetDefrost 3D para descongelar tu comida eficazmente y con comodidad en tu microondas.



Jet Start

Extraordinaria velocidad de recalentamiento. La función JetStart aumenta la temperatura en el horno hasta su máximo durante 30 segundos, ofreciendo así la temperatura ideal para recalentar la comida con un alto contenido de agua como sopas o bebidas.



Tecnología 6th SENSE

Cocción segura. Con la tecnología 6th SENSE, tu microondas automáticamente configura el tiempo, la temperatura y el nivel de potencia durante la cocción.



Assisted Display

La pantalla AssistedDisplay proporciona información sencilla y clara, las instrucciones para cocinar fácilmente en el microondas. Con 18 sensores táctiles capacitivos, y listas organizables, la pantalla asistida permite a los consumidores lograr excelentes resultados con una guía paso a paso, información, alertas. Saborea la experiencia intuitiva de cocinar con 6TH SENSE.



Crisp

Crujiente como nunca. Este microondas Whirlpool con su función Crisp y su específico plato asegura que puedas cocinar las más crujientes pizzas, tartas y quiche, en cualquier momento.



Pasta & Arroz

Cocción al vapor sin esfuerzo. Este microondas Whirlpool dispone de una vaporera para que puedas disfrutar de extraordinarias pastas al vapor, arroz y verduras, como más te gusten.

W6 MD440 NB

12NC: 859991639780

Código EAN: 8003437396724

Whirlpool

SENSING THE DIFFERENCE

CARACTERÍSTICAS PRINCIPALES

Grupo de producto	Microondas
Código comercial del producto	W6 MD440 NB
Color principal del producto	Negro
Tipo de horno microondas	Funciones microondas+Grill
Tipo de construcción	Integrable
Tipo de control	Electrónica
Control e indicadores	LCD
Método de cocción adicional Grill	Si
Crisp	si
Steam	si
Método de cocción adicional Aire caliente	No
Reloj	Si
Programa automático	Si
Altura del producto	385
Anchura del producto	595
Fondo del producto	468
Altura mínima del hueco	380
Anchura mínima del nicho	556
Fondo del hueco	550
Peso neto	27
Capacidad de la cámara	31
Plato giratorio	Si
Diámetro del plato giratorio	325
Sistema de limpieza integrado	No

CARACTERÍSTICAS TÉCNICAS

Intensidad corriente eléctrica	10
Tensión	230
Frecuencia	50
Longitud del cable de alimentación eléctrica	135
Tipo de clavija	Schuko
Temporizador	si
Potencia del grill	800
Tipo de grill	Cuarzo
Material de la cavidad	Acero inoxidable
Luz interior	Si
Método de cocción adicional Grill	Si
Posición de luces internas	Right side
Caudal de aire máximo	0
Caudal de aire mínimo	0
Potencia de sonido a la velocidad máxima (2010/30/EU)	0
Potencia de sonido a velocidad mínima (2010/30/EU)	0

DATOS DE CONSUMO

6th Sense / Dynamic Intelligence	6th Sense
Número de niveles de potencia	7
Potencia máxima del microondas	1000
Bread Defrost	si
Je Defrost	si
Jet Start	si
Clase de eficiencia energética - NUEVA (2010/30/EU)	-