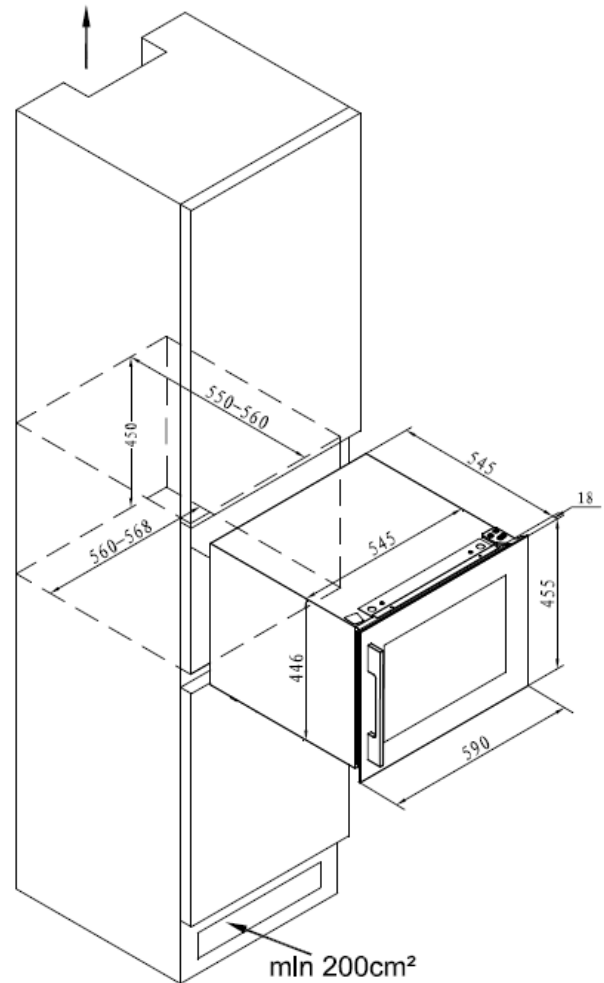




VI 54024 X

- Vinoteca no frost de encastre total
- Capacidad **28 botellas**
- Temperatura entre 5-20°C
- **Control electrónico de temperatura**
- Panel touch control digital
- **Luz interior led**
- Puerta reversible
- Ventilación interna para enfriamiento rápido
- 2 estantes de madera
- Clase energética G
- Clase climática SN/N/ST (16-38 °C)
- Nivel sonoro 39dB
- Consumo energético 135 kWh/año
- Potencia nominal 65 W
- 220-240V 50Hz

min 200cm²



VI 54024 X

Cod. 07751008 EAN 8422248101837