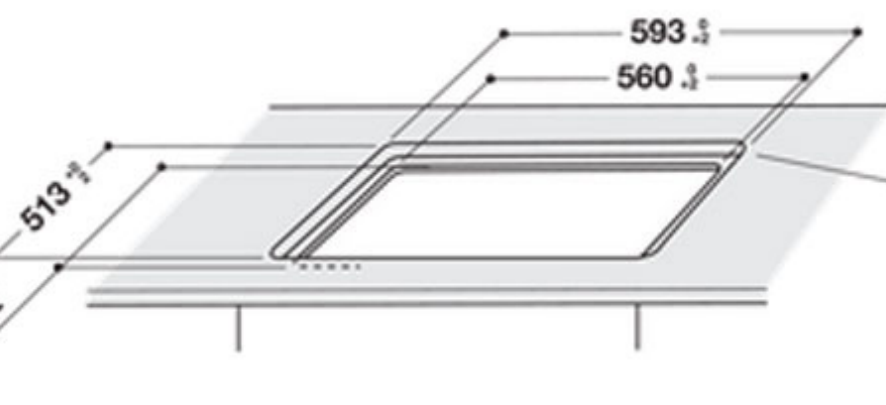
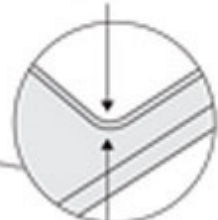


Min. 480
Max. 492



R = Max. 10 mm

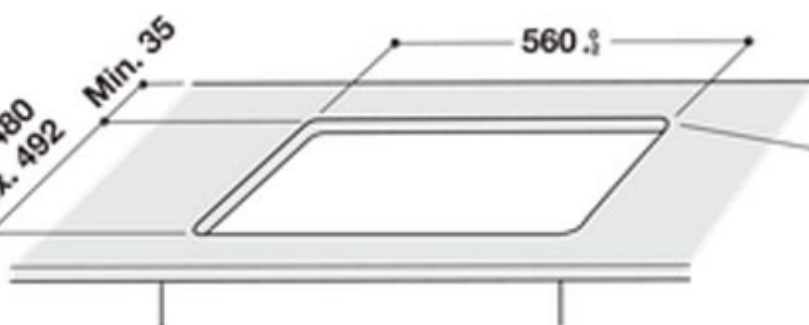


R = 11,5 mm



Min. 480
Max. 492

Min. 35



R = Max. 10 mm