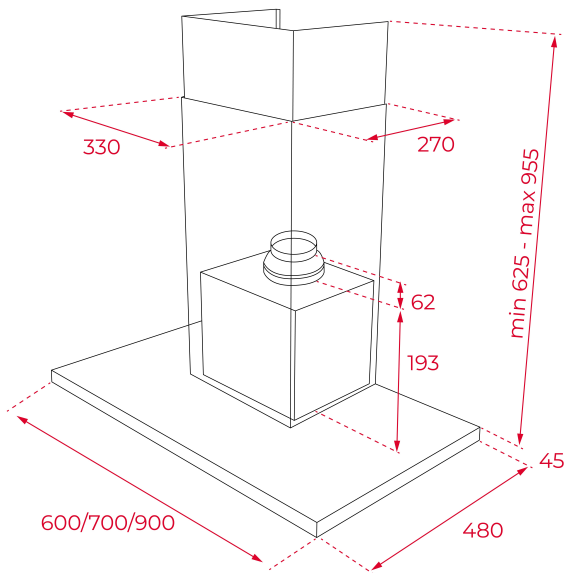




LED

Programador
de tiempo
de aspiración

REFERENCIA

REF: 112970004

EAN: 8434778025675

CARACTERÍSTICAS

Campana decorativa pared
Mandos electrónicos retroiluminados con display blanco
Barra de iluminación LED
Tres velocidades + intensiva
Indicador digital de velocidad seleccionada
Programador del tiempo de aspiración
Filtros metálicos decorativos inox
Indicador luminoso de saturación de filtros
Motor de doble turbina ECOPOWER
Capacidades de extracción: min.305 m³/h - int.735 m³/h
Potencia sonora: min.54 dBA - máx.68 dBA
Válvula antirretorno
Posibilidades de funcionamiento en recirculación:
-Con filtro convencional (SET CFH 15200 L3C)
-Con filtro regenerativo (SET RFH 15200 L3C)

DIMENSIONES

Altura del producto (mm): 670-1000

Anchura del producto (mm): 900

Profundidad del producto (mm): 480

Longitud del producto (mm):

Peso neto (kg): 13,37

ESPECIFICACIONES TÉCNICAS

Clase de eficiencia energética: A

Ruido (LwA) Velocidad mínima (dB): 54

Ruido (LwA) Velocidad máxima (dB): 68

Ruido (LwA) Velocidad de refuerzo (dB): 72

Ø Salida (mm): 150

COLORES



112970004

Acero inoxidable