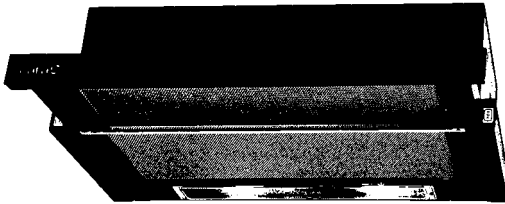
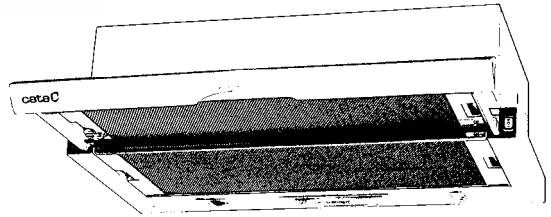
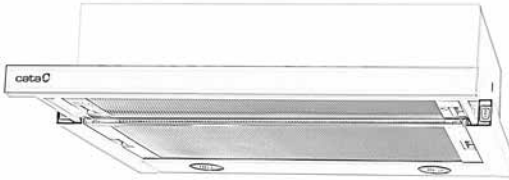


cata



ES

INSTRUCCIONES PARA LA INSTALACIÓN. MANTENIMIENTO Y SU USO

DE

EINBAUANLEITUNG WARTUNG UND GEBRAUCH

FR

INSTRUCTIONS POUR L'INSTALLATION, L'ENTRETIEN et L'UTILISATION

EN

INSTRUCTIONS FOR INSTALLATION, MAINTENANCE AND USE

IT

ISTRUZIONI PER L'INSTALLAZIONE, MANUTENZIONE E USO

NL

AANWIJZINGEN VOOR INSTALLATIE, ONDERHOUD EN GEBRUIK

PT

INSTRUÇÕES DE INSTALAÇÃO MANUTENÇÃO E UTILIZAÇÃO

RU

ИНСТРУКЦИИ ПО УСТАНОВКЕ, ОБСЛУЖИВАНИЮ И УХОДУ

AR

تعليمات التركيب والصيانة والاستخدام

Fig.1

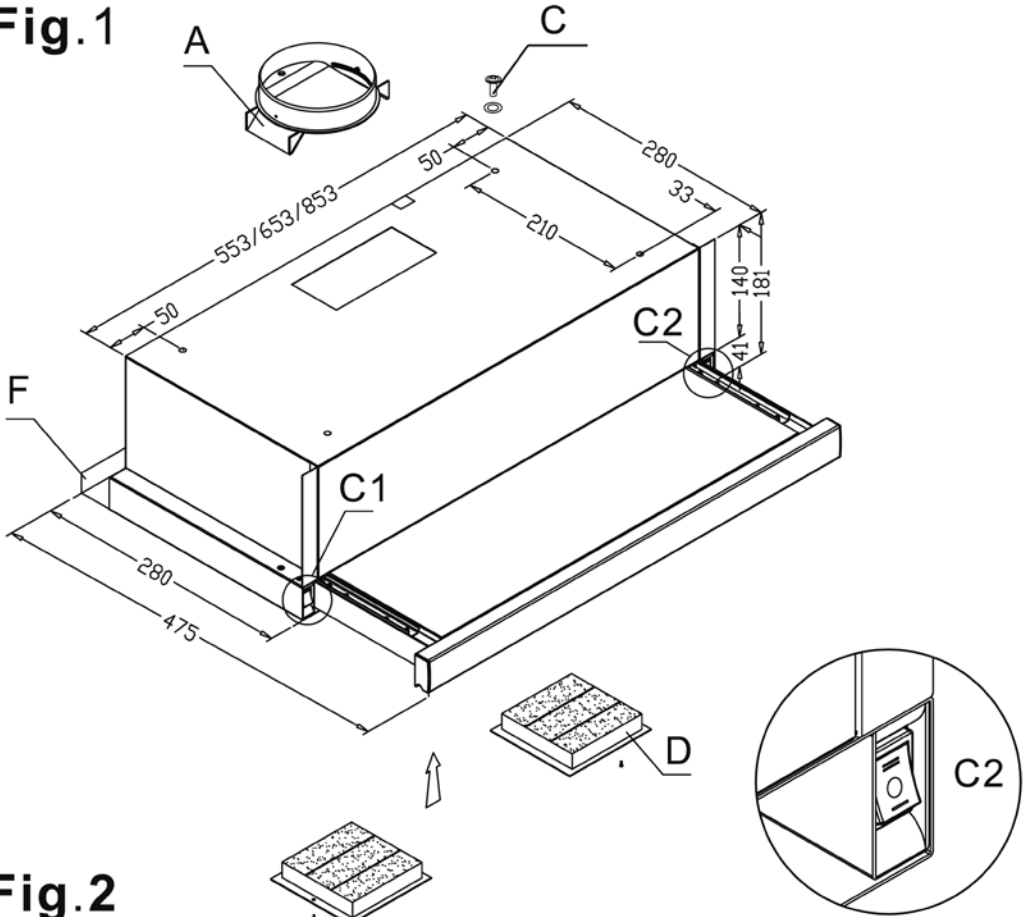
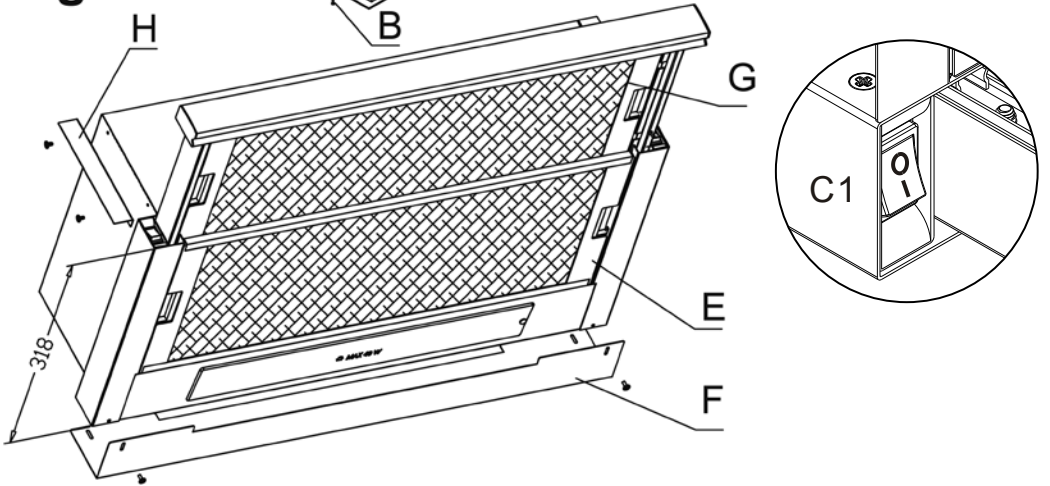
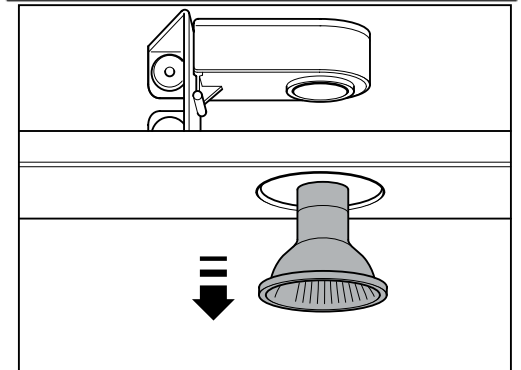
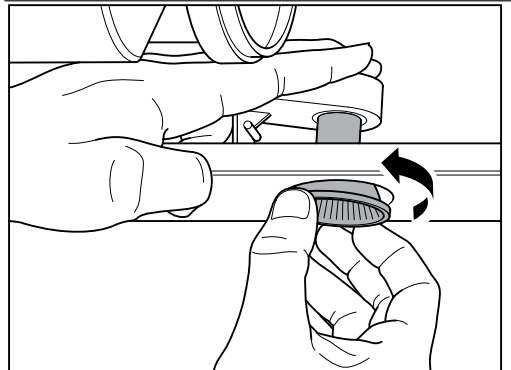
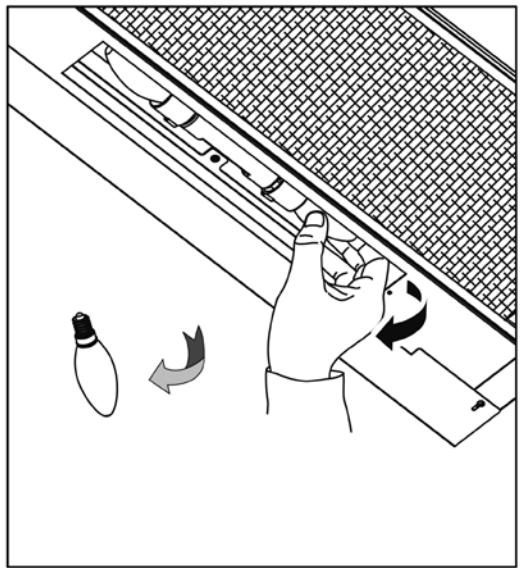
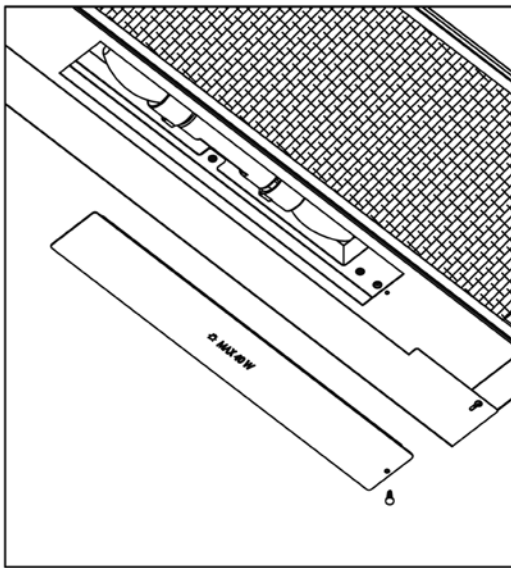
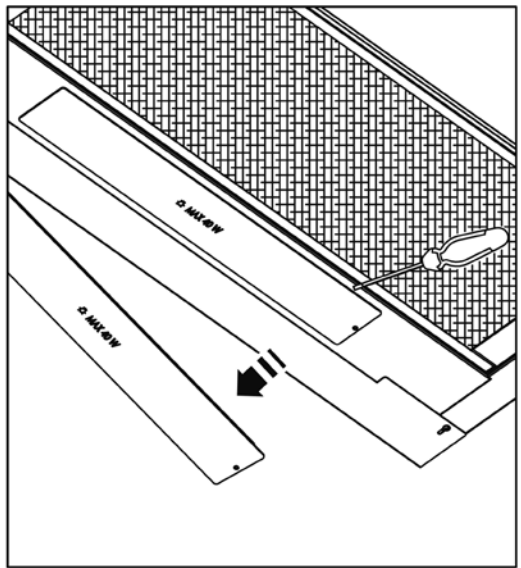
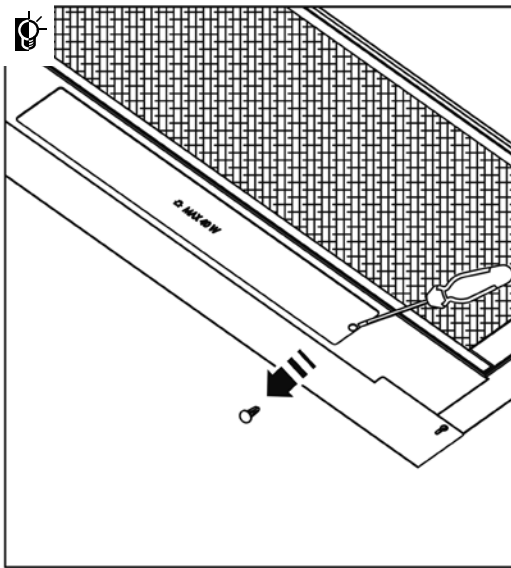


Fig.2





ES CAMPANA EXTRACTORA

Estimado cliente:

Agradecemos la compra de nuestra campana. Le rogamos lea atentamente estas instrucciones para una óptima instalación, uso y mantenimiento de la misma.

Notas: Las figuras mencionadas en el presente manual están en las primeras páginas.

Esta campana está diseñada para su montaje en un armario o en algún otro soporte.

Atención: consulte las normas locales sobre salida de humos. No conecte la campana a un conducto de humo, aireación o aire caliente. Confirme con la autoridad local que la ventilación del ambiente es apropiada. Asegúrese que el caudal máximo de extracción de aire de los aparatos del ambiente no supera 4 Pa (0,04 mbar). Debe estar prevista una ventilación conveniente de la habitación si se utilizan simultáneamente una campana extractora de cocina y aparatos alimentados por gas u otro combustible. El aire evacuado no debe ser enviado por conductos que se utilicen para evacuar los humos de aparatos alimentados por gas u otro combustible. Los reglamentos respecto a la evacuación de aire tienen que ser respetados.

Este producto está pensado sólo para USO DOMÉSTICO.

Para la evacuación de humos al exterior usar un tubo de PVC rígido de mín. Ø 120 mm.

Las restricciones anteriores no aplican a campanas sin salida de humos al exterior (sistema de recirculación con filtro de carbón activo).

Instale la campana según las instrucciones de la plantilla provista y las indicaciones de la fig. 1 a la fig. 2.

Respetar lo indicado por el fabricante del aparato de cocción si la altura desde la superficie de cocción a la campana es superior a la indicada en la plantilla provista.

Sólo para aparatos de cocción a gas: La distancia mínima hasta la campana debe ser como mínimo 65 cms.

INSTALACIÓN

La campana de cocina se suministra con:

3 espaciadores (F, H)

4 tornillos (C)

2 bombillas

Para la fijación, utilice los 4 tornillos (C) Ø6mm suministrados con la campana.

Cierre el espacio que quede entre la campana y la pared, ajustando el espaciador (F).

Conexión de la campana a la red

Atención: antes de conectar la campana: corte el suministro eléctrico y compruebe que la tensión y frecuencia suministrada coincide con la indicada en la placa de características del equipo.

Si el aparato está provisto de un enchufe, conecte la campana a una base de enchufes conforme a las normas vigentes situada en una zona accesible.

Si el aparato no está provisto de un enchufe, conecte el aparato directamente a la red eléctrica, protegida por un dispositivo separador accesible para su desconexión, omipolar, acorde a la reglamentación local.

La conexión a la red eléctrica debe realizarse del modo siguiente:

AZUL....."N" NEUTRO
MARRÓN....."L" LINEA DE CORRIENTE
VERDE Y AMARILLO.....(símbolo tierra) PUESTA A

TIERRA

Si los terminales del enchufe no están marcados o si tiene alguna duda, consulte con un electricista cualificado.

Si no se suministra, acople un enchufe normalizado en el cable para la carga indicada en la placa de características.

Uso de la campana - Seguridad

Atención: durante una descarga electrostática (p. ej. un rayo) la campana puede dejar de funcionar. Esto no supone riesgo de daños. Corte el suministro eléctrico de la campana y vuelva a conectar transcurrido un minuto.

No permita que la campana sea usada por niños o personas con capacidades (físicas, sensoriales o mentales) reducidas, o carezcan de experiencia y/o conocimiento, salvo que hayan recibido instrucciones sobre el uso del equipo por una persona responsable de su seguridad. Los niños deben ser supervisados para asegurar que no jueguen con el aparato.

Para evitar posibles incendios limpie periódicamente el filtro metálico, controle permanentemente los recipientes con aceite caliente y no

flamee alimentos bajo la campana.

No utilice la campana si presenta daños o desperfectos. Contacte a un distribuidor oficial o un agente autorizado.

Las partes accesibles pueden calentarse cuando se utiliza con aparatos de cocción.

VELOCIDAD DE ASPIRACIÓN (FIG. 2)

Extienda el panel frontal hasta su máximo recorrido para optimizar su capacidad de extracción.

El conmutador (C-2) de tres posiciones tiene las siguientes funciones:

0 - Paro del Extractor

1 - Velocidad Lenta del Extractor

2 - Velocidad Rápida del Extractor.

Conecte las lámparas (C-1)

Extraiga la rejilla (G) más de 50mm.

VERSIÓN DE SUCCIÓN

Si la campana fuera utilizada en su versión "SUCCIÓN", conectar la pieza de plástico de salida (A), suministrada con la campana (diámetro 120mm) a un conducto de evacuación conectada directamente con el exterior (Fig. 1)

VERSIÓN DE FILTRADO (RECICLADO INTERNO)

Cuando no existe un conducto de escape para la ventilación al exterior, puede utilizar un filtro de carbono (D)

El aire se depura por medio del filtro y se expulsa de nuevo en el entorno.

El aire se libera en la estancia a través de una tubería de conexión que pasa por el armario suspendido y se conecta al anillo de conexión suministrado (A) Fig. 1.

Para utilizar el aparato en esta versión, proceda del modo siguiente:

Abra las rejillas (E)

Para proceder el cambio de filtro de carbono activo (D), se debe quitar el tornillo (B).

Coloque de nuevo las rejillas.

Mantenimiento de la campana

Atención: corte siempre el suministro eléctrico antes de realizar el mantenimiento de la campana. En caso de avería, contacte a un distribuidor oficial o un agente autorizado.

Limpieza externa: use detergente líquido, no corrosivo y evite el uso de productos de limpieza abrasivos.

Filtros de grasa: para evitar posibles incendios límpielos rigurosamente una vez al mes. Para ello, desmonte los filtros y lávelos con agua caliente y detergente. Si usa lavavajillas, disponga verticalmente los filtros para evitar que se depositen restos sólidos.

Filtros de carbón activo: deben ser reemplazados cada 2 meses.

Importante: aumente la frecuencia de limpieza/sustitución de filtros si la campana se usa más de 2 horas diarias. Utilice siempre filtros originales del fabricante.

Reemplazo lámparas (busque el símbolo en las figuras)

Atención: no manipule las lámparas hasta que se haya cortado el suministro eléctrico y haya disminuido su temperatura.

Importante: utilice lámparas nuevas de acuerdo a lo indicado en la placa de características de la campana.

Utilice lámparas con reflector de aluminio para sustituir lámparas halógenas. No utilice lámparas dicróicas - riesgo de sobrecalentamiento.

En campanas equipadas con lámparas incandescentes, éstas solamente se deberían utilizar durante el funcionamiento del motor.

No deben dejarse encendidas de forma permanente usandolas como fuente de iluminación.

Información legal

El fabricante:

- Declara que este equipo cumple los requisitos esenciales sobre material eléctrico de baja tensión, prescritos en la directiva 2006/95/CEE del 12/12/06 y de compatibilidad electromagnética prescrita por la directiva 2004/108/CEE del 15/12/04.

- No se hace responsable por la no observación de las indicaciones del presente manual y las normas de seguridad vigentes para el correcto uso del equipo.

- Se reserva el derecho de efectuar cualquier modificación sin previo aviso en el equipo o el presente manual.

Contacte con nuestro distribuidor oficial en caso que necesite asistencia técnica o información adicional sobre nuestros productos.

cata

CNA
●●●group

CATA ELECTRODOMÉSTICOS, S.L.

C. del Ter, 2 - 08570 TORELLÓ (Barcelona) SPAIN

Tel. +34 938 594 100 - Fax +34 938 594 101

www.cnagroup.es - e.mail: cna@cnagroup.es

Atención al Cliente: 902 410 450 - info@cnagroup.es

SAT Central Portugal: 214 349 771 - service@junis.pt