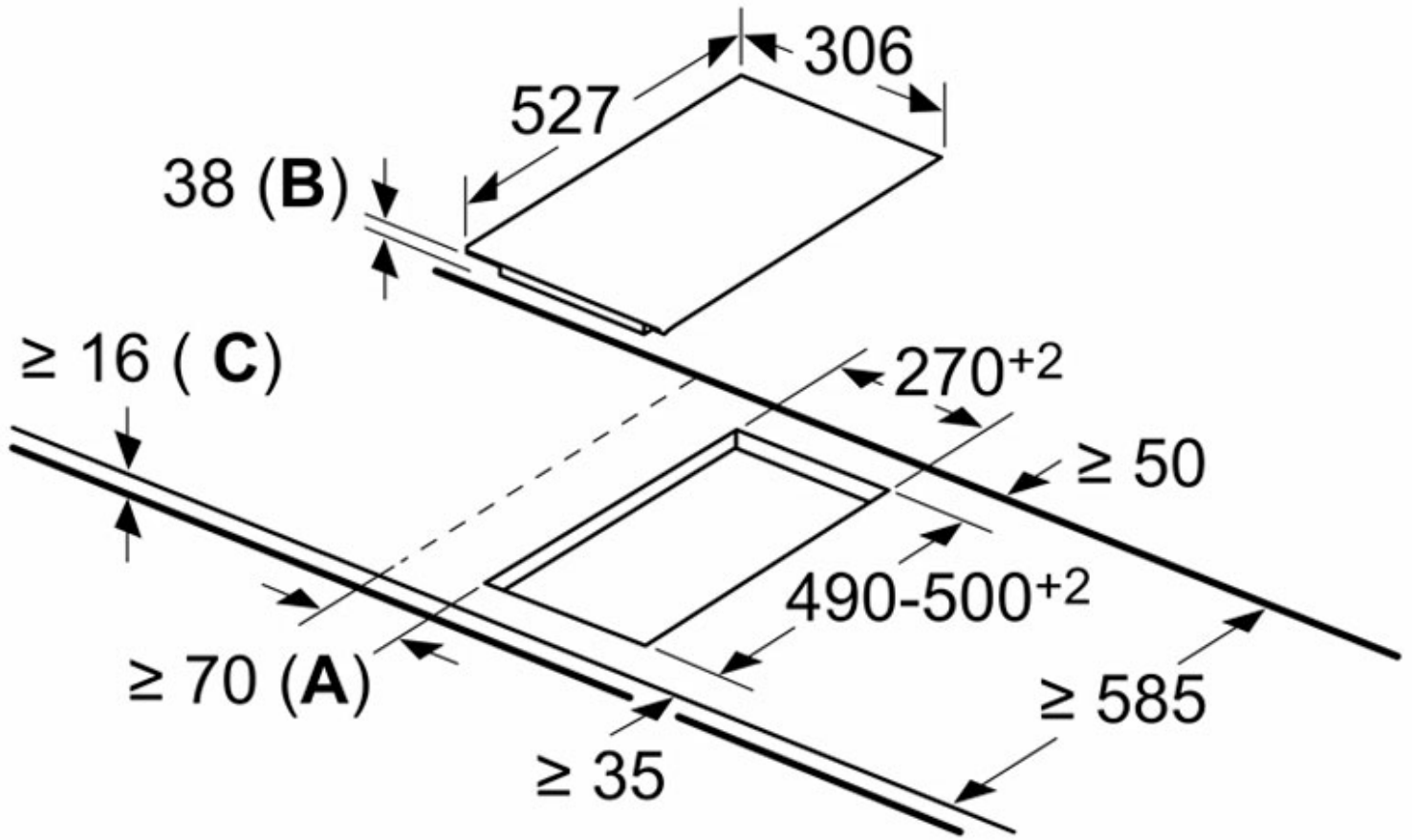


Dimensiones en mm



A: Distancia mínima desde el corte de la placa hasta la pared.

B: Profundidad de inserción

C: Con horno instalado debajo, mín. 20, posiblemente más; consultar el espacio necesario para el horno.