



UN SUSPIRO DE AIRE FRESCO EN TU COCINA

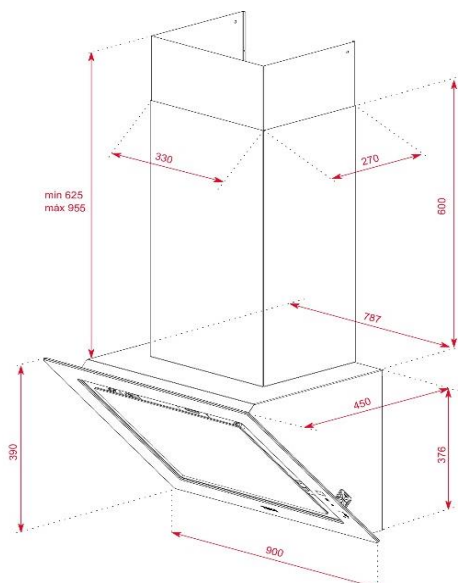
INSTALACIÓN **VERSÁTIL**, en recirculación, salida al exterior,
con o sin cubre tubos.

DISEÑADAS **PARA AHORRAR**, con clasificación **A+**



— MAESTRO

Dibujo técnico



Características

Campana decorativa vertical CristalColor

- **Sistema de aspiración perimetral "Contour"**
- Mandos digitales Touch Control con display blanco
- Sistema de apertura del panel frontal mediante pistón
- Barra de iluminación LED
- Tres velocidades + intensiva
- **Función aire fresco**
- Indicador digital de velocidad seleccionada
- Programador del tiempo de aspiración
- Filtros metálicos
- Depósito de grasa extraíble
- Indicador luminoso de saturación de filtros
- **Motor blindado de doble turbina ECOPOWER**
- Válvula antirretorno
- Posibilidades de funcionamiento en recirculación:
 - Filtro de carbón con tubo (SET CFH 15200 L3C)
 - Filtro de carbón sin tubo (SET CFH 15200 O2C)
 - Filtro regenerativo con tubo (SET RFH 15200 L3C)
 - Filtro regenerativo sin tubo (SET RFH 15200 O2C)

Color	Ancho	Referencia	EAN 13
• Negro	90	112930029	8434778011937

Datos técnicos

- Eficiencia energética **A+**
- Flujo de aire (Qmin) m3/h (*) 290
- Flujo de aire (Qmax) m3/h (*) 558
- Flujo de aire (Qboost) m3/h (*) 696
- Potencia sonora (LwA) velocidad Min dBA (*) 51
- Potencia sonora (LwA) velocidad Max dBA (*) 67
- Potencia sonora (LwA) velocidad Boost dBA (*) 70

(*) Reglamento Delegado (UE) n.º 65/2014 de la comisión de 1 de octubre de 2013.