



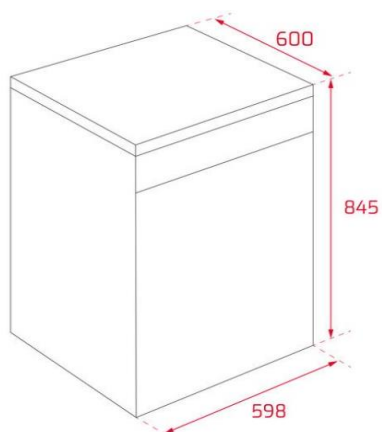
Más de lo que te puedas imaginar

Más Higiene - Más Ahorro - Más Flexibilidad - Más Velocidad - Más Rendimiento - Y por supuesto **DISEÑO ÚNICO**



EASY

Dibujo técnico




Características

Lavavajillas de libre instalación

- Panel de mandos electrónico con display digital LED blanco
- **Capacidad: 13 cubiertos**
- Cinco temperaturas de lavado (45°/50°/55°/60°/65°)
- Seis programas de lavado: **1 hora (58' lavado y secado)**, Eco, Normal (55°), Intensivo, **Whisper (-2dB)**, GlassCare
- Funciones: Media carga, Express, Secado extra, Start-Pause
- Programación digital diferida (1-24 horas)
- Bloqueo de seguridad para niños
- Tecnología Eco3 Plus
- Sistema de seguridad AQUASAFE
- Posibilidad de instalación en columna
- Cesta superior regulable en altura
- Cesta inferior FlexiSet2 con soportes abatibles
- Cesta para cubiertos
- Cuba mixta polinox
- Pilotos indicativos de funcionamiento, falta de sal, abrillantador, programa seleccionado y tiempo restante
- Alarma óptica y acústica fin de programa

Color	Referencia	EAN
Blanco	114280000	8434778013856

Datos técnicos

• Clasificación energética:	
• Potencia nominal máxima, W:	2.100
• Consumo energético (kWh/ciclo)	0,937
• Consumo - Agua (litros/ciclo)	11
• Duración programa eco (Tt) (h:min)	230
• Nivel sonoro (dBA)	49
• Clase nivel sonoro	C
• Consumo modo apagado y espera	0,49/-
• Programa estándar	ECO 45°C
• Seguridad antidesbordamiento	si
• Protección antifugas interiores	si

(UE) 2019/2017