

Secadora con bomba de calor, 9 kg, Blanco
3SB391BR



A++

3SB391BR

- Clase de eficiencia energética A++ (dentro del rango A+++ a D).
- Control de secado por sensor de humedad.
- Condensador autolimpiante.
- Capacidad: 9 kg.
- Display LED táctil de gran tamaño.
- Indicación de tiempo restante, estado de programa y fin diferido hasta 24 h.
- Programas especiales: Higiene, Súper rápido 40 min, Camisas, Lencería, Toallas, Edredones sintéticos, Ropa de exterior, Mix, Temporizado caliente, Algodón, sintéticos.
- Programas especiales con vapor: 5 camisas, 1 camisa
- Funciones: Menos plancha, Media carga, Secado delicado.
- Función Pausa+carga: apertura de la puerta durante el ciclo de secado.
- Puerta de cristal.
- Iluminación interior del tambor mediante LEDs.
- Tambor SoftCare con palas asimétricas.
- Paneles laterales antivibración.
- Ciclo especial de enfriamiento antiarrugas de 60 min tras la finalización del programa.
- Bloqueo de seguridad para niños.
- Posibilidad de conexión a desagüe.
- Tubo de desagüe incluido.
- Posibilidad de instalación bajo encimera en muebles de altura 85 cm o más.
- Posibilidad de instalación en columna junto con una lavadora mediante el kit de unión WTZ27400 (con mesa extraíble) o WTZ27410 (sin mesa extraíble).
- Consumo de energía anual: 258 kWh.
- Potencia sonora: 64 dB(A) re 1 pW.

Accesorios opcionales

3AS500 TUBO DE EVACUACION DE 2M PARA SECADORA

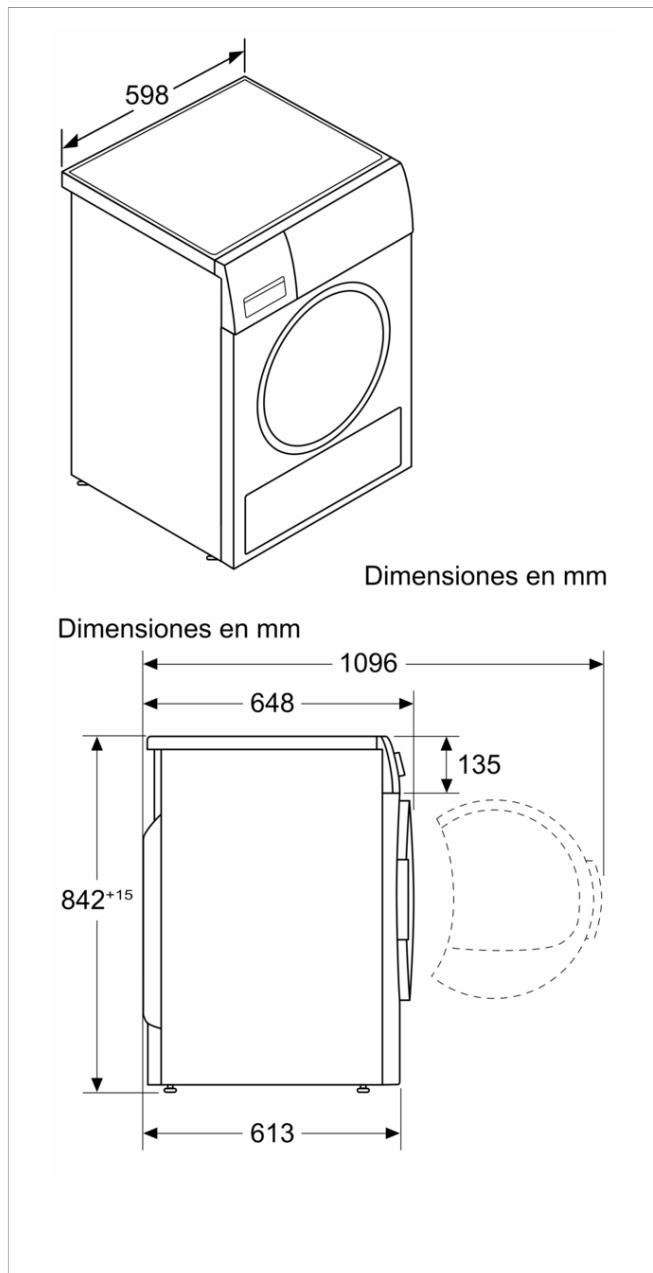
WTZ27400 ACCESORIO SECADORA

WTZ27410 ACCESORIO SECADORA

Accesorios incluidos

4242006302344

**Secadora con bomba de calor, 9 kg, Blanco
3SB391BR**



Características

Tipo de construcción: Independiente

Tapa superior removible: No

Bisagra de la puerta: a la derecha

Longitud del cable de alimentación eléctrica: 145,0 cm

Altura de la encimera extraíble: 0 mm

Dimensiones aparato (alto, ancho, fondo): 842 x 598 x 613 mm

Peso neto: 53,6 kg

Gases fluorados de efecto invernadero: No

Tipo de refrigerante: R290

Unidad herméticamente sellada: Sí

Cantidad de gases fluorados: 0,149 kg

Cantidad expresada en equivalente a CO2: 0,000 t

Código EAN: 4242006302344

Potencia de conexión: 800 W

Intensidad corriente eléctrica: 10 A

Tensión: 220-240 V

Frecuencia: 50 Hz

Certificaciones de homologación: CE, VDE

Capacidad de algodón - NUEVA (2010/30/EC): 9,0 kg

Clase de eficiencia energética (2010/30/EC): A++

Consumo de energía de secadora eléctrica, carga completa - NUEVA (2010/30/EC): 2,05 kWh

Duración del programa estándar de algodón con carga completa: 176 min

Consumo de energía de secadora eléctrica, carga parcial - NUEVA (2010/30/EC): 1,25 kWh

Duración del programa estándar de algodón con carga parcial: 121 min

Medición de consumo energético anual, secadora eléctrica - NUEVA (2010/30/EC): 258,0 kWh/annum

Medición de duración del programa: 145 min

Media de la eficiencia de condensación con carga completa (%): 86 %

Media de la eficiencia de condensación con carga parcial (%): 86 %

Medición de eficiencia de condensación (%): 86 %

Características de consumo y conexión

2022-04-07