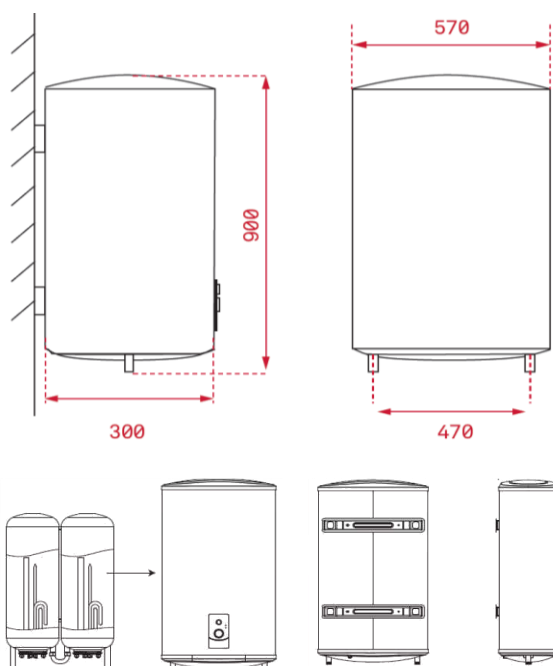




TOTAL

Dibujo técnico



Características

Instalación vertical y horizontal

- **Tarjeta Smart control**
- Capacidad: 74 litros
- 2 tanques agua caliente/agua fría esmaltados en zafiro
- Optima estratificación del agua
- Resistencia cerámica. Doble acumulador
- Termostato temperatura: 30° - 75°
- Válvula de presión > 7,5 bar / Presión máxima: 0,75 Mpa
- Termómetro / Válvula de seguridad
- Interruptor automático de protección de fugas eléctricas
- Protección sobrecalentamiento
- Protección calentamiento en seco
- Grado de protección humedad IPX4
- Potencia: 2.000 W con dos niveles (1.200/800 W)
- Grosor aislamiento: 18 mm / Conexión G ½
- Consumo medio: 2-4 personas

Color

Referencia

EAN 13

- | Color | Referencia | EAN 13 |
|----------|------------|---------------|
| • Blanco | 42080090 | 8421152156841 |

Datos técnicos

- | | |
|------------------------------------------------------------------|------|
| • Perfil de carga declarado | M |
| • Clasificación energética del calentamiento del agua | B |
| • Eficiencia energética del calentamiento del agua η_{wh} % | 39 |
| • Consumo anual de energía AEC kWh/año | 1720 |
| • Ajustes de temperatura del termostato T fuera de caja °C | 75 |
| • Nivel de sonido L WA dB | 15 |
| • Volumen de almacenamiento (V) L | 74 |
| • Mezcla de agua a 40°C (V40) L | 108 |

Reglamentos Delegados (UE) n.º 812/2013 y 814/2013 de la Comisión Europea.