

EN6F5922FB



ES Lavadora

Manual de instrucciones



Electrolux

CONTENIDO

1. INFORMACIÓN SOBRE SEGURIDAD	3
2. INSTRUCCIONES DE SEGURIDAD	5
3. DESCRIPCIÓN DEL PRODUCTO	7
4. DATOS TÉCNICOS.....	8
5. INSTALACIÓN.....	8
6. ACCESORIOS.....	12
7. PANEL DE MANDOS.....	13
8. MANDO Y BOTONES.....	14
9. PROGRAMAS	16
10. AJUSTES.....	21
11. ANTES DEL PRIMER USO.....	22
12. USO DIARIO.....	22
13. CONSEJOS.....	27
14. MANTENIMIENTO Y LIMPIEZA.....	29
15. SOLUCIÓN DE PROBLEMAS.....	32
16. VALORES DE CONSUMO.....	35
17. GUÍA RÁPIDA	37
18. ASPECTOS MEDIOAMBIENTALES.....	38

PENSAMOS EN USTED

Gracias por adquirir un electrodoméstico Electrolux. Ha elegido un producto que lleva décadas de experiencia e innovación profesionales. Ingenioso y elegante, ha sido diseñado pensando en usted. Así pues, cada vez que lo utilice, puede tener la seguridad de que obtendrá siempre excelentes resultados.

Le damos la bienvenida a Electrolux.

Visite nuestro sitio web para:



Obtener consejos, folletos, soluciones a problemas e información de servicio y reparación:

www.electrolux.com/support



Registrar su producto para recibir un mejor servicio:

www.registerelectrolux.com



Comprar accesorios, artículos de consumo y piezas de recambio originales para su aparato:

www.electrolux.com/shop

ATENCIÓN AL CLIENTE Y SERVICIO

Le recomendamos que utilice recambios originales.

Cuando se ponga en contacto con nuestro Centro de servicio técnico, asegúrese de tener los siguientes datos disponibles: Modelo, código numérico del producto (PNC), número de serie.

La información se encuentra en la placa de características.

 Advertencia / Precaución - Información sobre seguridad

 Información general y consejos

 Información relativa al medioambiente

Salvo modificaciones.

1. ⚠ INFORMACIÓN SOBRE SEGURIDAD



Antes de comenzar la instalación y el uso de este aparato, lea atentamente las instrucciones suministradas.

El fabricante no se hace responsable de lesiones o daños producidos como resultado de una instalación o un uso incorrectos. Conserve siempre estas instrucciones en lugar seguro y accesible para futuras consultas.

1.1 Seguridad de niños y personas vulnerables

- Este aparato puede ser utilizado por niños de 8 años en adelante y personas cuyas capacidades físicas, sensoriales o mentales estén disminuidas o que carezcan de la experiencia y conocimientos suficientes para manejarlo, siempre que cuenten con las instrucciones o la supervisión sobre el uso del electrodoméstico de forma segura y comprendan los riesgos.
- Es necesario mantener alejados del aparato a los niños de entre 3 y 8 años, así como a las personas con minusvalías importantes y complejas, salvo que estén bajo supervisión continua.
- Es necesario mantener alejados del aparato a los niños de menos de 3 años salvo que estén bajo supervisión continua.
- Es necesario vigilar a los niños para que no jueguen con el aparato.
- Mantenga todo el material de embalaje fuera del alcance de los niños y deséchelo de forma adecuada.
- Mantenga los detergentes fuera del alcance de los niños.
- Mantenga a los niños y mascotas alejados del aparato cuando la puerta se encuentre abierta.

- Si este aparato tiene un bloqueo de seguridad para niños, debe activarlo.
- La limpieza y mantenimiento de usuario del producto no podrán ser realizados por niños sin supervisión.

1.2 Instrucciones generales de seguridad

- Este aparato está diseñado únicamente para lavar prendas a máquina a nivel doméstico.
- Este aparato está diseñado para uso doméstico en interiores.
- Este aparato se puede utilizar en oficinas, habitaciones de hotel, habitaciones de Bed&Breakfast, casas de campo y otros alojamientos similares donde dicho uso no exceda (en promedio) los niveles de uso doméstico.
- No cambie las especificaciones de este aparato.
- La carga máxima del aparato es 9 kg. No supere la carga máxima de cada programa (consulte el capítulo "Programas").
- La presión de trabajo del agua en el punto de entrada situado en la conexión de la toma debe oscilar entre 0,5 bar (0,05 MPa) y 10 bar (1,0 MPa).
- Vigile que ninguna alfombra, estera ni cualquier otra cobertura del suelo obstruya las aberturas de ventilación de la base.
- El aparato debe conectarse a la toma de agua utilizando los nuevos juegos de tubos suministrados, o cualquier otro juego nuevo suministrado por el servicio técnico autorizado.
- No deben reutilizarse los tubos antiguos.
- Si el cable de alimentación sufre algún daño, el fabricante, su servicio técnico autorizado o un profesional tendrán que cambiarlo para evitar riesgos.
- Antes de realizar tareas de mantenimiento, apague el aparato y desenchúfelo de la toma de corriente.
- No utilice agua pulverizada a alta presión ni vapor para limpiar el aparato.

- Limpie el aparato con un paño humedecido. Utilice solo detergentes neutros. No utilice productos abrasivos, estropajos duros, disolventes ni objetos de metal.

2. INSTRUCCIONES DE SEGURIDAD

2.1 Instalación



La instalación debe realizarse conforme a las normas vigentes.

- Retire todo el embalaje y los pasadores de transporte, incluido el rodamiento de goma con separador de plástico.
- Guarde los pasadores de transporte en lugar seguro. Si necesita desplazar el aparato en el futuro, debe recolocarlos para bloquear el tambor y evitar daños internos.
- Tenga cuidado al mover el aparato, porque es pesado. Utilice siempre guantes de protección y calzado cerrado.
- Siga las instrucciones de instalación suministradas con el aparato.
- No instale ni utilice un aparato dañado.
- No instale ni utilice el aparato si la temperatura puede ser inferior a 0°C o si está expuesto a la intemperie.
- El área del suelo donde se instala el aparato debe ser plana, estable, resistente al calor y limpia.
- Compruebe que el aire circula libremente entre el aparato y el suelo.
- Cuando el aparato esté colocado en su posición permanente, compruebe si está correctamente nivelado con ayuda de un nivel de burbuja. De no estarlo, ajuste las patas hasta que lo esté.
- No instale el aparato directamente sobre el desagüe del suelo.
- No pulverice agua sobre el aparato ni lo someta a una humedad excesiva.
- No coloque el aparato donde la puerta no se pueda abrir completamente.
- No coloque ningún recipiente cerrado bajo el aparato para recoger el agua de posibles fugas. Póngase en

contacto con el servicio técnico autorizado para asegurarse de los accesorios que puede utilizar.

2.2 Conexión eléctrica



ADVERTENCIA!
Riesgo de incendios y descargas eléctricas.

- **ADVERTENCIA:** Este aparato está diseñado para instalarse/conectarse a una conexión a tierra del edificio.
- Utilice siempre una toma con aislamiento de conexión a tierra correctamente instalada.
- Asegúrese de que los parámetros de la placa de características son compatibles con los valores eléctricos del suministro eléctrico.
- No utilice adaptadores de enchufes múltiples ni cables prolongadores.
- Asegúrese de no provocar daños en el enchufe ni en el cable de red. Si es necesario cambiar el cable de alimentación del aparato, debe hacerlo el centro de servicio técnico autorizado.
- Conecte el enchufe a la toma de corriente únicamente cuando haya terminado la instalación. Asegúrese de tener acceso al enchufe del suministro de red una vez finalizada la instalación.
- No toque el cable de red ni el enchufe con las manos mojadas.
- No desconecte el aparato tirando del cable de conexión a la red. Tire siempre del enchufe.

2.3 Conexión de agua

- El agua de entrada no debe superar los 25 °C.
- No provoque daños en los tubos de agua.

- Antes de conectar a nuevas tuberías o tuberías que no se hayan usado durante mucho tiempo, o donde se hayan realizado trabajos o se hayan conectado dispositivos nuevos (contadores de agua, por ejemplo), deje correr el agua hasta que esté limpia.
- Asegúrese de que no haya fugas de agua visibles durante y después del primer uso del aparato.
- No utilices ninguna manguera de extensión si la manguera de entrada es demasiado corta. Ponte en contacto con el servicio técnico autorizado para sustituir la manguera de entrada.
- Al desembalar el aparato, es posible ver agua que cae de la manguera de desagüe. Esto se debe a la prueba con agua del aparato en la fábrica.
- Puede alargar la manguera de desagüe hasta un máximo de 400 cm. Póngase en contacto con el servicio técnico autorizado para el otro tubo de desagüe y la extensión.
- Asegúrese de que haya acceso al grifo después de la instalación.

2.4 Uso del aparato



ADVERTENCIA!

Podrían producirse lesiones, descargas eléctricas, incendios, quemaduras o daños en el aparato.

- Siga las instrucciones de seguridad del envase de detergente.
- No coloque productos inflamables o artículos mojados con productos inflamables dentro, cerca o sobre el aparato.
- No lave tejidos con mucha suciedad de aceite, grasa u otras sustancias grasientas. Puede dañar las piezas de goma de la lavadora. Realice un prelavado a mano de estos tejidos antes de cargarlos en la lavadora.
- No toque el cristal de la puerta mientras esté en marcha un programa. El cristal puede estar caliente.
- Asegúrese de sacar todos los objetos metálicos de la colada.

2.5 Asistencia técnica

- Para reparar el aparato, póngase en contacto con el centro de servicio autorizado. Utilice solamente piezas de recambio originales.
- Tenga en cuenta que la autorreparación o la reparación no profesional puede tener consecuencias de seguridad y podría anular la garantía.
- Los siguientes repuestos estarán disponibles durante 10 años después de que el modelo se haya retirado: motor y cepillos de motor, transmisión entre el motor y el tambor, bombas, amortiguadores y muelles, tambor de lavado, araña del tambor y rodamientos de bolas relacionados, calentadores y elementos de calefacción, incluidas las bombas de calor, tuberías y equipos relacionados, incluidas las mangueras, válvulas, filtros y aquastops, placas de circuitos impresos, pantallas electrónicas, interruptores de presión, termostatos y sensores, software y firmware, incluido el software de restablecimiento, puerta, bisagra de la puerta y sellos, otros sellos, conjunto de bloqueo de la puerta, periféricos de plástico como los dosificadores de detergente. Tenga en cuenta que algunas de estas piezas de recambio solo están disponibles para los reparadores profesionales, y que no todas las piezas de recambio son relevantes para todos los modelos.
- En cuanto a la(s) bombilla(s) de este producto y las de repuesto vendidas por separado: Estas bombillas están destinadas a soportar condiciones físicas extremas en los aparatos domésticos, como la temperatura, la vibración, la humedad, o están destinadas a señalar información sobre el estado de funcionamiento del aparato. No están destinadas a utilizarse en otras aplicaciones y no son adecuadas para la iluminación de estancias domésticas.

2.6 Eliminación



ADVERTENCIA!

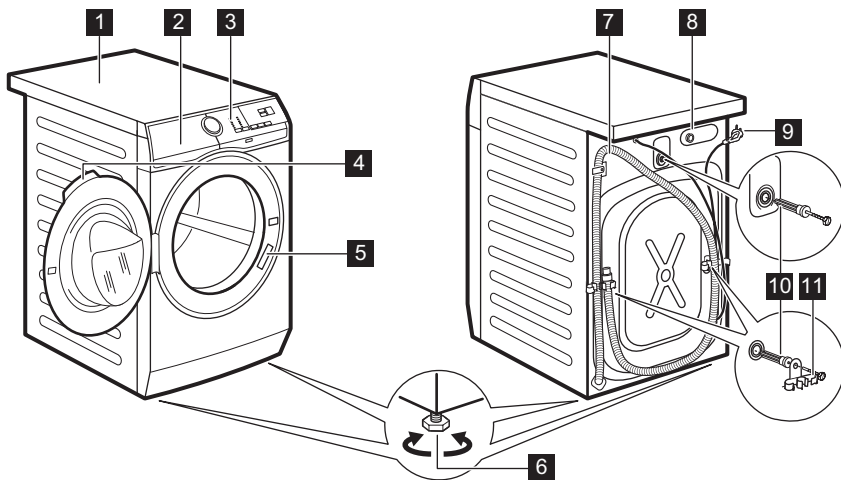
Existe riesgo de lesiones o asfixia.

- Desconecte el aparato de la red eléctrica y del suministro de agua.
- Corte el cable eléctrico cerca del aparato y deséchelo.

- Retire el pestillo de la puerta para evitar que los niños o las mascotas queden atrapados en el tambor.
- Deseche el aparato de acuerdo con los requisitos de la normativa local con respecto residuos de aparatos eléctricos y electrónicos (WEEE/RAEE).

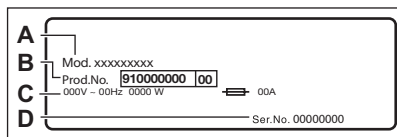
3. DESCRIPCIÓN DEL PRODUCTO

3.1 Descripción general del aparato



- 1** Encimera
- 2** Dosificador de detergente
- 3** Panel de control
- 4** Tirador de la puerta
- 5** Placa de características
- 6** Patas para la nivelación del aparato

- 7** Tubo de desagüe
- 8** Conexión de la manguera de entrada
- 9** Cable de alimentación
- 10** Pasadores de transporte
- 11** Soporte de la manguera



La placa de características informa sobre el nombre del modelo (A), el número del producto (B), las clasificaciones eléctricas (C) y el número de serie (D).

4. DATOS TÉCNICOS

Dimensión	Ancho / alto / fondo total	59.7 cm /84.7 cm /65.8 cm
Conexión eléctrica	Voltaje	230 V
	Potencia total	2200 W
	Fusible	10 A
	Frecuencia	50 Hz
Nivel de protección contra la entrada de partículas sólidas y humedad asegurada por la cubierta protectora, excepto cuando el equipo de baja tensión no tiene protección contra la humedad		IPX4
Presión del suministro de agua	Mínima	0,5 bar (0,05 MPa)
	Máxima	8 bar (0,8 MPa)
Suministro de agua ¹⁾		Agua fría
Carga máxima	Algodón	9 kg
Velocidad de centrifugado	Velocidad de centrifugado máxima	1151 rpm

1) Conecte la manguera de entrada de agua a un grifo con rosca de 3/4" .

5. INSTALACIÓN

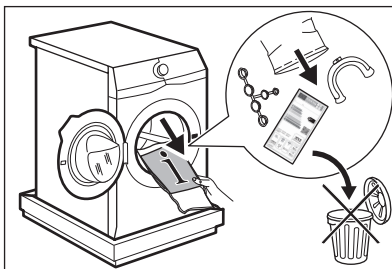


ADVERTENCIA!

Consulte los capítulos sobre seguridad.

5.1 Desembalaje

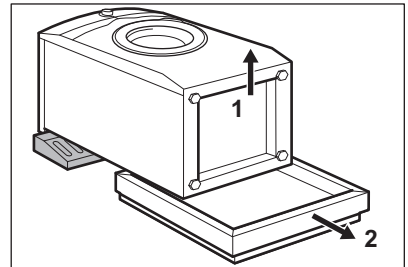
1. Abra la puerta. Saque todo del tambor .



Los accesorios suministrados con el aparato pueden variar según el modelo.

2. Coloque el elemento de embalaje en el suelo detrás del aparato y póngalo con cuidado sobre su parte trasera. Retire la protección de poliestireno

de la base.

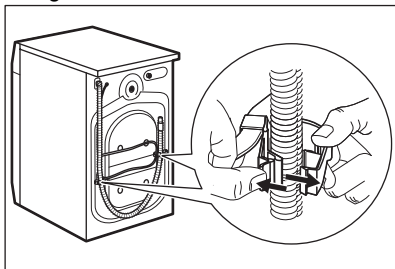


PRECAUCIÓN!

No apoye la lavadora sobre su parte delantera.

3. Vuelva a colocar el aparato en posición vertical. Retire el cable de alimentación y la manguera de desagüe de los soportes de la

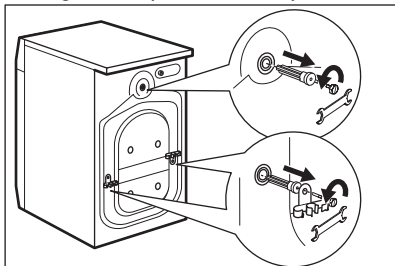
manguera.



ADVERTENCIA!

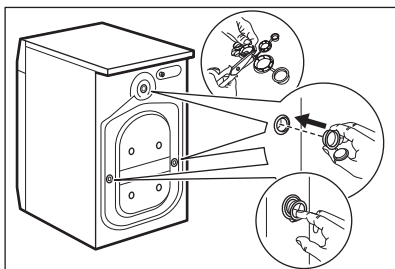
Es posible ver agua que cae de la manguera de desagüe. Se debe a que la lavadora se ha comprobado en la fábrica.

4. Retire los tres pernos de transporte y extraiga los separadores de plástico.



Se recomienda guardar el embalaje y los pasadores de transporte para cualquier transporte del aparato.

5. Coloque los tapones de plástico que encontrará en la bolsa del manual del usuario en los orificios.



5.2 Información para la instalación

Situación y nivelado

Ajuste correctamente el aparato para evitar vibraciones, ruidos y el movimiento del aparato cuando está funcionando.

1. Instale el aparato en el suelo sobre una superficie plana y rígida. El aparato debe estar nivelado y estable. Cerciórese de que el aparato no entra en contacto con la pared u otros armarios de cocina y de que circula aire por debajo de él.
2. Afloje o apriete las patas para ajustar el nivel. Todas las patas deben reposar firmemente sobre el suelo.



ADVERTENCIA!

No coloque cartón, madera ni materiales similares debajo de las patas del aparato para ajustar el nivel.

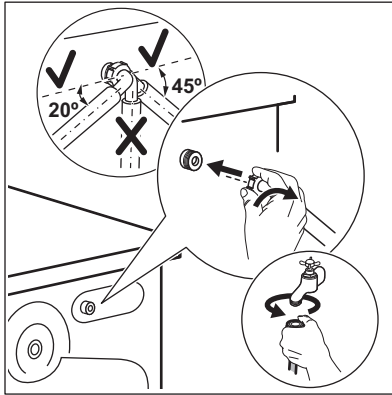
Tubo de entrada



PRECAUCIÓN!

Asegúrese de que los tubos no estén dañados y no haya fugas de los acoplamientos. No utilices ninguna manguera de extensión si la manguera de entrada es demasiado corta. Póngase en contacto con el servicio técnico para cambiar el tubo de entrada.

1. Conecta la manguera de entrada de agua a la parte posterior del aparato.



2. Colóquela hacia la izquierda o la derecha en función de la posición del grifo de agua. Asegúrate de que la manguera de entrada no esté en posición vertical.

3. Si fuera necesario, afloje la tuerca anular para ajustarla en la posición correcta.

4. Conecte el tubo de entrada de agua fría a una toma de agua fría con rosca de 3/4".



ADVERTENCIA!

El agua de entrada no debe superar los 25 °C.

Desagüe

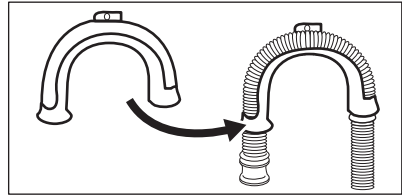
El tubo de descarga debe permanecer a una altura mínima de 60 cm y máxima de 100 cm.



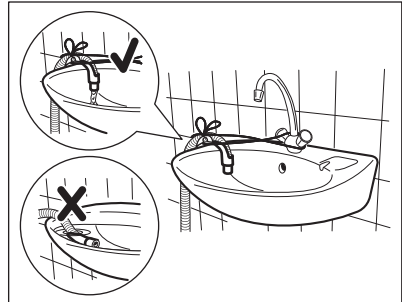
Puede alargar la manguera de desagüe hasta un máximo de 400 cm. Póngase en contacto con el servicio técnico autorizado para el otro tubo de desagüe y la extensión.

Es posible conectar la manguera de desagüe de diferentes formas:

1. Haga una U con la manguera de desagüe y colóquela alrededor de la guía de plástico.

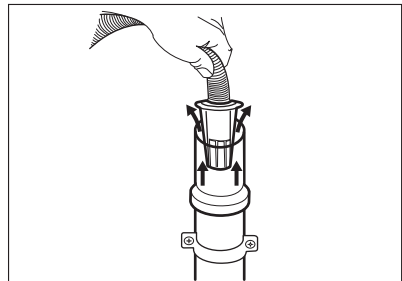


2. En el borde de un fregadero - Acople la guía al grifo de agua o a la pared.

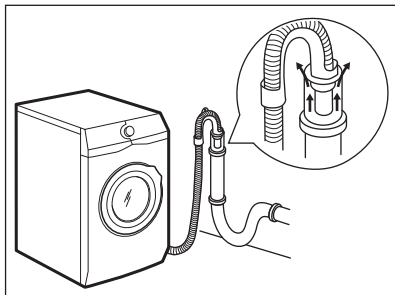


Asegúrese de que la guía de plástico no se mueve cuando el aparato descarga y que el extremo del tubo de desagüe no esté sumergido en el agua. Puede que vuelva agua sucia al aparato.

3. Si el extremo del tubo de desagüe tiene el siguiente aspecto (vea la imagen), puede empujarla directamente hacia el tubo vertical.

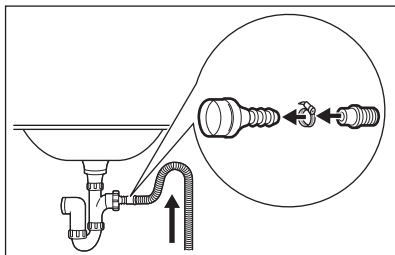


4. A un tubo vertical con orificio de ventilación - Introduzca directamente la manguera de descarga en un tubo. Consulte la ilustración.

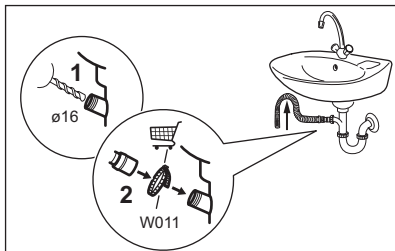


i El extremo de la manguera de desagüe siempre debe estar ventilado; es decir, el diámetro interno del tubo de desagüe (mín. 38 mm - mín. 1,5") debe ser mayor que el diámetro externo de la manguera de desagüe.

5. Sin la guía de plástico de la manguera, a un desagüe de fregadero - Coloque la manguera de desagüe en el sumidero y sujétela con una pinza. Consulte la ilustración.



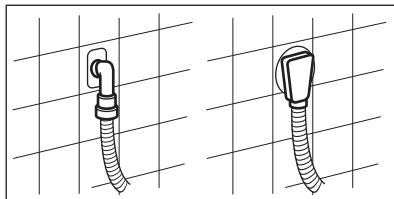
Asegúrese de que la manguera de desagüe realiza un bucle para evitar que las partículas entren en el aparato desde el fregadero.



Conecte la manguera de desagüe al sumidero y asegúrela con una abrazadera. Asegúrese de que la

manguera de desagüe realiza un bucle para evitar que las partículas entren en el aparato desde el fregadero.

6. Coloque directamente la manguera en un tubo de desagüe integrado en la pared de la habitación y apretando con una brida.



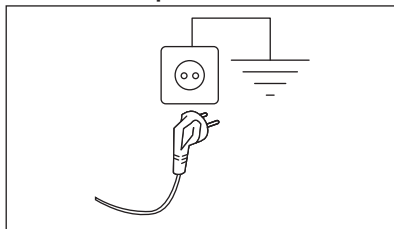
5.3 Conexión eléctrica

Al final de la instalación puede conectar el enchufe de la red a la toma de corriente.

La placa de características en el borde interior de la puerta del aparato y el capítulo 'Datos técnicos' indican los valores eléctricos necesarios. Asegúrese de que son compatibles con la fuente de alimentación de la red.

Compruebe que la instalación eléctrica de su hogar está preparada para soportar la potencia máxima necesaria y tenga también en cuenta el resto de electrodomésticos

Conecte el aparato a una toma de corriente con puesta a tierra



El cable de suministro eléctrico debe quedar en una posición fácilmente accesible una vez instalada la máquina

Para cualquier trabajo eléctrico necesario para la instalación de este aparato, póngase en contacto con nuestro Centro de servicio técnico autorizado.

El fabricante declina toda responsabilidad por los daños o las lesiones que puedan producirse si no se

respetan las indicaciones de seguridad anteriores.

6. ACCESORIOS

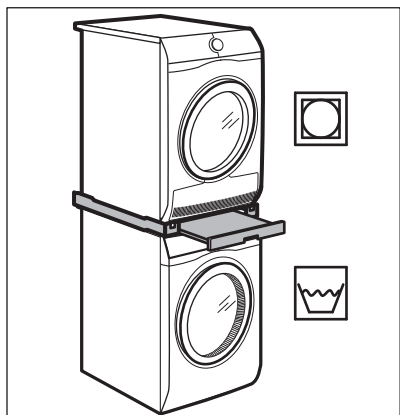
6.1 Kit de la placa de fijación

Si instala el aparato en un zócalo que es un accesorio no suministrado por ELECTROLUX, asegúrelo con las placas de fijación.

Lea atentamente las instrucciones que se suministran con el accesorio.

6.2 Kit de torre

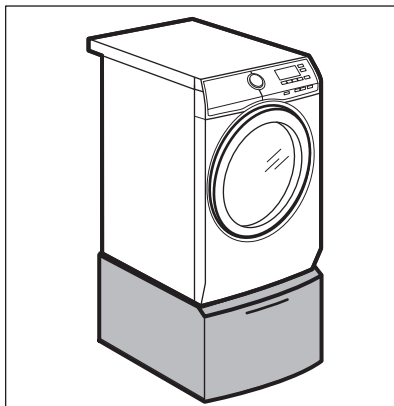
La secadora de tambor puede apilarse sobre la lavadora **solo si se utiliza el kit de apilamiento correcto**.



ADVERTENCIA!

No coloque la secadora de tambor debajo de la lavadora. Verifique el kit de apilamiento compatible comprobando la profundidad de sus aparatos.

6.3 Pedestal con cajón



Para levantar el aparato y facilitar la carga y descarga de la colada. El cajón se puede utilizar para almacenar la colada, p. ej.: toallas, productos de limpieza, etc.

6.4 Disponible en www.electrolux.com/shop o en su distribuidor autorizado



Solo los accesorios adecuados homologados por ELECTROLUX garantizan las normas de seguridad del aparato. Si se utilizan piezas no homologadas, no se admitirá ninguna reclamación.

7. PANEL DE MANDOS

7.1 Características especiales

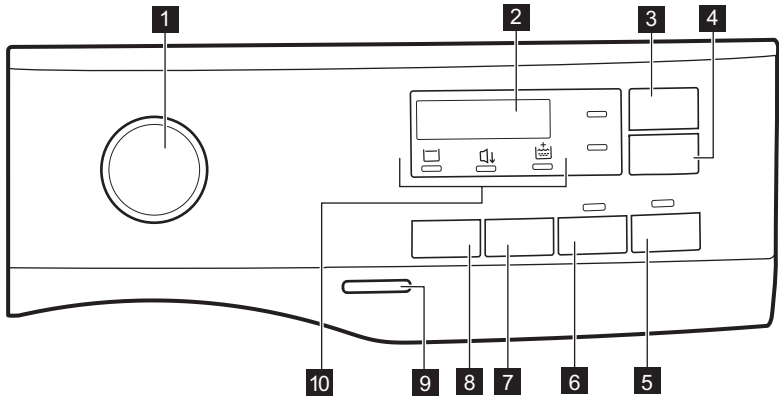
Esta nueva lavadora cumple con todos los requisitos modernos para un tratamiento efectivo de la ropa con bajo consumo de agua, energía y detergente y cuidará las telas.

- **SensiCare System** detecta el peso de la carga de la colada y define la duración del programa en 30 segundos. El programa de lavado se adapta a la carga de colada y el tipo de tejido sin consumir más tiempo, energía y agua de los necesarios. Lea el párrafo «Detección de carga

SensiCare» para obtener más información.

- Este aparato se ha diseñado con un **sistema de desagüe autolimpiable**, que permite que las fibras de pelusa ligera que se desprenden de la ropa se descarguen con el agua, por lo que el usuario no necesita acceder a este área para efectuar el mantenimiento y la limpieza periódicos. Lea el capítulo "Mantenimiento y limpieza" para obtener el mejor mantenimiento y cuidado.

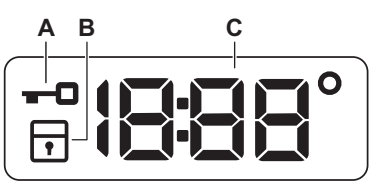


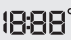
7.2 Descripción del panel de control



- 1** Selector de programas
- 2** Pantalla
- 3** Botón táctil Extra Rápido
- 4** Botón táctil Inicio Diferido
- 5** Inicio/Pausa Botón táctil ▶||
- 6** Botón táctil Pre-Lava.
- 7** Botón táctil opciones de reducción de Centrif.

- 8** Botón táctil Temp. °C
- 9** Pulsador On/Off
- 10** Indicadores:
 - Extra Aclar./Enxag. 🧼
 - Silencioso 📢
 - Agua en cuba 🪣

7.3 Pantalla

	A  Indicador de puerta bloqueada.
	B  Indicador de bloqueo de seguridad para niños.
	C  El indicador digital puede mostrar: <ul style="list-style-type: none"> • Duración del programa (p. ej., 2:40). • Tiempo de retardo (p. ej., 2h). • Fin de ciclo (0:00). • Código de advertencia (por ejemplo, E20). • Temperatura (88°). • Velocidad de centrifugado (1888, sin indicador de centrifugado - - -).

8. MANDO Y BOTONES

8.1 Introducción



Las opciones/funciones no están disponibles en todos los programas de lavado. Consulte la compatibilidad entre opciones/funciones y programas de lavado en el capítulo "Tabla de programas". Una opción/función puede excluir a otra, en este caso el aparato no permite ajustar las opciones/funciones incompatibles.

8.2 Extra Rápido

Esta opción se puede usar para acortar la duración del programa.

Utilice esta opción para las prendas con suciedad normal o ligera o para airear.

Toque este botón **una vez** para reducir la duración.

En caso de una carga más pequeña, toque este botón **dos veces** para ajustar un programa rápido adicional.


Después de tocar, la nueva duración de programa aparece en la pantalla. Se

enciende el indicador correspondiente. Esta opción no está disponible con todos los programas. Para más información, consulte la compatibilidad entre opciones de programas en el capítulo "Programas".


8.3 Inicio Diferido

Con esta opción puede retrasar el inicio de un programa a una hora más adecuada.

Pulse el botón repetidamente para ajustar el inicio diferido que desee. El tiempo aumenta en intervalos de 1 hora hasta 20 horas.

Después de tocar el botón Inicio/Pausa, la pantalla muestra el indicador  y el inicio diferido seleccionado y el aparato empiezan la cuenta atrás. La puerta está bloqueada.

8.4 Inicio/Pausa


Toque el botón Inicio/Pausa  para empezar, realizar una pausa en el aparato o interrumpir un programa en curso.

8.5 Pre-Lava.

Con esta opción, puede añadir una fase de prelavado a un programa de lavado.

Se enciende el indicador correspondiente.


- Use esta opción para añadir una fase de prelavado a 30 °C antes de la de lavado.
Se recomienda usar esta opción para ropa muy sucia, especialmente si contiene arena, polvo, barro y otras partículas sólidas.


 Esta opción puede aumentar la duración del programa.


8.6 Centrif.


Cuando seleccione un programa, el aparato ajustará automáticamente la velocidad de centrifugado máxima permitida excepto en el programa Denim.


Pulse este botón para ajustar opciones adicionales de centrifugado:

- **Reducir la velocidad de centrifugado.** La pantalla muestra únicamente las velocidades de centrifugado disponibles para el programa seleccionado.
- **Sin centrifugado** — — — aparece en la pantalla.
Ajuste esta opción para desactivar todas las fases de centrifugado. El aparato realiza únicamente la fase de desagüe del programa de lavado seleccionado. Ajuste esta opción para tejidos muy delicados. La fase de aclarado utiliza más agua para algunos programas de lavado
- **Agua en cuba** . Se enciende el indicador correspondiente.
El centrifugado final no se realiza. El agua del último aclarado no se descarga para que los tejidos no se arruguen. El programa de lavado termina con agua en el tambor. La puerta permanece bloqueada y el tambor gira regularmente para reducir las arrugas. Debe drenar el agua para desbloquear la puerta.

Si toca el botón Inicio/Pausa , el aparato realiza la fase de centrifugado y desagua.

- **Silencioso** . Se enciende el indicador correspondiente.
Las fases de centrifugado intermedia y final se cancelan y el programa termina con agua en el tambor. Esto contribuye a reducir las arrugas. La puerta permanece bloqueada. El tambor gira regularmente para reducir las arrugas. Debe drenar el agua para desbloquear la puerta.
Como el programa es muy silencioso, es apto para usar por la noche con las tarifas de electricidad más baratas. En algunos programas se utiliza más agua para los aclarados.

Si toca el botón Inicio/Pausa , el aparato realiza únicamente la fase de desagüe.

 El aparato desagua automáticamente después de unas 18 horas.

8.7 Temp. °C

Cuando seleccione un programa de lavado, el aparato propondrá automáticamente una temperatura predeterminada.

Toque este botón varias veces hasta que aparezca la temperatura que desee en la pantalla.

Cuando la pantalla muestra los indicadores _ _ °, el aparato no calienta el agua.

8.8 On/Off

Pulse esta tecla durante unos segundos para encender o apagar el aparato. Se emiten dos tonos diferentes cuando se enciende o apaga el aparato.




Como la función de espera apaga automáticamente el aparato tras unos minutos para reducir el consumo de energía, es posible que deba encender de nuevo el aparato.






Para obtener más información, consulte el apartado sobre la espera en el capítulo Uso diario.

9. PROGRAMAS

9.1 Tabla de programas

Programa Temperatura por defecto Rango de temperatura	Velocidad de centri- fugado de referencia Rango de velocida- des de centrifuga- do [rpm]	Carga máxi- ma	Descripción del programa (Tipo de carga y nivel de suciedad)
Eco 40-60 40 °C ¹⁾	1200 rpm (1200- 400)	9 kg	Algodón blanco y algodón de colores que no destiñen. Prendas con suciedad normal. El consumo de energía disminuye y aumenta la duración del programa de lavado, lo que garantiza buenos resultados de lavado.
Algod. 40 °C 90 °C - Frío	1200 rpm (1200- 400)	9 kg	Algodón blanco y de color. Suciedad normal o intensa.
Sintéticos 40 °C 60 °C - Frío	1200 rpm (1200- 400)	4 kg	Prendas sintéticas o de tejido mixto. Prendas con suciedad normal.
Delicados 30 °C 40 °C - Frío	1200 rpm (1200- 400)	2 kg	Tejidos delicados como acrílicos, viscosa y mixtos que requieren un lavado más suave. Prendas con suciedad normal o poco sucias.
Rápido 14 min. 30 °C	800 rpm (800- 400)	1,5 kg	Prendas de tejido mixto y sintéticas. Prendas poco sucias y para refrescar.
Aclarado/ Enxag.	1200 rpm (1200- 400)	9 kg	Todos los tejidos, excepto lana y tejidos muy delicados. Programa para aclarar y centrifugar la colada. La velocidad de centrifugado por defecto es la usada en programas de algodón. Reduzca la velocidad de centrifugado según el tipo de prendas. Si es necesario, ajuste la opción Extra Aclar./Enxag. para añadir aclarados. Con una velocidad de centrifugado baja, el aparato realiza aclarados delicados y un breve centrifugado.
Centrif./ Drenar ²⁾	1200 rpm (1200- 400)	9 kg	Todos los tejidos, excepto lana y tejidos delicados. Para centrifugar la colada y vaciar el agua del tambor.

Programa Temperatura por defecto Rango de temperatura	Velocidad de centri- fugado de referencia Rango de velocida- des de centrifugo- gado [rpm]	Carga máxi- ma	Descripción del programa (Tipo de carga y nivel de suciedad)
Anti-Alergia  60 °C	1200 rpm (1200- 400)	9 kg	Prendas de algodón blanco. Este programa de lavado de alto rendimiento combinado con vapor elimina más del 99,99 % de bacterias y virus ³⁾ manteniendo la temperatura por encima de 60 °C durante toda la fase de lavado; con una acción adicional en las fibras gracias a la fase de vapor, una fase de aclarado garantiza una adecuada eliminación de detergente y de microorganismos. Este programa también garantiza una reducción adecuada de polen y alérgenos.
Edred. 40 °C 60 °C - Frío	800 rpm (800- 400)	3 kg	Una sola manta sintética, prendas con relleno, edredones, plumones y prendas similares.
Seda  30 °C	800 rpm (800- 400)	3 kg	Programa especial para prendas de seda y sintéticas mixtas.
Lana/Lãs  40 °C 40 °C - Frío	1200 rpm (1200- 400)	1,5 kg	Lana lavable a máquina y a mano y otros tejidos con el símbolo "lavado a mano" ⁴⁾ .
Sport 30 °C 40 °C - Frío	1200 rpm (1200- 400)	4 kg	Ropa deportiva de tejido mixto. Prendas poco sucias o para refrescar.

Programa Temperatura por defecto Rango de temperatura	Velocidad de centri- fugado de referencia Rango de velocida- des de centrifuga- do [rpm]	Carga máxi- ma	Descripción del programa (Tipo de carga y nivel de suciedad)
Outdoor  30 °C 40 °C - Frío	1200 rpm (1200- 400)	2,5 kg ⁵⁾ 1 kg ⁶⁾	 No utilice suavizante y asegúrese de que no haya restos de suavizante en el dosificador de detergente. <p>Prendas deportivas sintéticas. Este programa está diseñado para lavar suavemente prendas deportivas modernas de intemperie y también es apto para ropa de gimnasio, bicicleta o de correr y similares. La carga de colada recomendada es de 2,5 kg.</p> <p>Ropa impermeable, tejidos impermeables y transpirables y prendas que repelen el agua. Este programa también se puede usar como un ciclo de renovación de repelencia de agua, específicamente adaptado para tratar prendas con revestimiento hidrofóbico. Para realizar este ciclo y renovar la impermeabilidad, siga estos pasos:</p> <ul style="list-style-type: none"> • Vierta el detergente de lavado en el compartimento . • Vierta un restaurador de impermeabilidad especial para tejidos en el compartimento del suavizante . • Reduzca la carga de colada a 1 kg. <p> Para mejorar la acción de restauración de la repelencia al agua, seque la ropa en una secadora de tambor con el programa de secado Outdoor (si está disponible y si la etiqueta de la prenda admite secado en secadora).</p>

Programa Temperatura por defecto Rango de temperatura	Velocidad de centri- fugado de referencia Rango de velocida- des de centrifugo- gado [rpm]	Carga máxi- ma	Descripción del programa (Tipo de carga y nivel de suciedad)
Denim 30 °C 40 °C - Frío	800 rpm (1200- 400)	4 kg	Programa especial para prendas de tela vaquera con una fase de lavado delicado para minimizar las marcas y la pérdida de color. Para lograr un mejor cuidado, se recomienda realizar una carga reducida.

1) De acuerdo con el Reglamento de la Comisión Europea 2019/2023, este programa a 40 °C es capaz de limpiar ropa de algodón normalmente sucia declarada lavable a 40 °C o 60 °C, junta en el mismo ciclo.



La temperatura alcanzada en la colada, la duración del programa y otros datos se encuentran en el capítulo "Valores de consumo".

Los programas más eficientes en términos de consumo de energía son generalmente aquellos que funcionan a temperaturas más bajas y con mayor duración.

2) Ajusta la velocidad de centrifugado. Asegúrese de que sea adecuada para el tipo de tejido que va a lavar. Si selecciona la opción "Sin centrifugado", solo está disponible la fase de vaciado.

3) Probado para Staphylococcus aureus, Enterococcus faecium, Candida albicans, Pseudomonas aeruginosa y bacteriófago MS2 en una prueba externa realizada por Swisstat Testmaterialien AG en 2021 (informe de prueba N.º 202120117).










4) Durante este ciclo el tambor gira lentamente para garantizar el lavado suave. Podría parecer que el tambor no gira o que no lo hace correctamente, pero esto es normal para este programa.

5) Programa de lavado.

6) Programa de lavado y fase de impermeabilización.


Compatibilidad de opciones de programas

Programa	Centrif.	---				Pre-Lava.	Inicio Diferido	Extra Rápido
Eco 40-60	■	■	■	■	■	■	■	■
Algod.	■	■	■	■	■	■	■	■
Sintéticos	■	■	■	■	■	■	■	■
Delicados	■	■	■	■	■		■	

Programa	Centrif.					Pre-Lava.	Inicio Diferido	Extra Rápido
Rápido 14 min.	■	■	■					■
Aclarado/Enxag.	■	■	■		■			■
Centrif./Drenar	■	■						■
Anti-Alergia 	■	■	■		■	■		■
Edred.	■	■						■
Seda 	■	■						■
Lana/Lãs  	■	■	■					■
Sport	■	■	■		■	■		■
Outdoor 	■	■	■		■			■
Denim	■	■	■	■	■			■

Detergentes adecuados para los programas de lavado

Programa	Polvo uni-versal ¹⁾	Líquido uni-versal	Líquido para ropa de color	Lanas delicadas	Especial
Eco 40-60	▲	▲	▲	--	--
Algod.	▲	▲	▲	--	--
Sintéticos	▲	▲	▲	--	--
Delicados	--	--	--	▲	▲
Rápido 14 min.	--	▲	▲	--	--
Anti-Alergia 	▲	▲	--	--	▲
Edred.	--	--	--	▲	▲
Seda 	--	--	--	▲	▲
Lana/Lãs  	--	--	--	▲	▲
Sport	--	▲	▲	--	▲

Programa	Polvo uni-versal ¹⁾	Líquido uni-versal	Líquido para ropa de color	Lanas delicadas	Especial
Outdoor 	--	--	--	▲	▲
Denim	--	--	▲	▲	▲

1) A una temperatura superior a 60 °C se recomienda el uso de detergente en polvo.

▲ = Recomendado

-- = No recomendado

9.2 Woolmark Wool Care - Azul



El ciclo de lavado de prendas de lana de esta lavadora ha sido aprobado por The Woolmark Company para el lavado de productos con la etiqueta de la prenda "lavado a mano" siempre que los productos se laven de acuerdo con las instrucciones de la etiqueta de la prenda y las emitidas por el fabricante de esta lavadora. M1512

El símbolo Woolmark es una marca de certificación en muchos países.

10. AJUSTES

10.1 Señales acústicas

Este aparato tiene diferentes señales acústicas que funcionan:

- Se activa el aparato (tono corto especial).
- Se desactiva el aparato (tono corto especial).
- Se pulsan los botones (sonido de clic).
- Si se realiza una selección no válida (3 sonidos cortos).
- El programa ha finalizado (secuencia de sonidos durante unos 60 segundos).
- El aparato tiene una avería (secuencia de sonidos cortos durante unos 5 minutos).


Para **desactivar/activar** las señales acústicas, escoja un programa y toque los botones Extra Rápido y Inicio Diferido simultáneamente durante 2 segundos. La pantalla mostrará On/Off



Aunque se desactiven las señales acústicas, seguirán activándose en caso de que el aparato presente una avería.

10.2 Bloqueo de seguridad

Con esta opción, puede evitar que los niños jueguen con el panel de control.


Para **activar o desactivar** esta opción, mantenga presionado el botón Centrif. hasta que  **se encienda o apague** en la pantalla.

El aparato utiliza esta opción por defecto después de apagarlo.


La función de bloqueo de seguridad puede no estar disponible durante unos segundos tras encender el aparato.

10.3 Extra Aclar./Enxag. permanente

Con esta opción puede tener de forma permanente un aclarado extra cuando ajuste un nuevo programa.

- Para **activar/desactivar** esta opción, mantenga presionado el botón Pre-lav. hasta que el indicador correspondiente  **se ilumine/apague**.

11. ANTES DEL PRIMER USO

1. Asegúrese de que hay electricidad y de que el grifo de agua está abierto.
2. Vierta una pequeña cantidad de detergente en el compartimento marcado con .
3. Ajuste e inicie un programa para algodón a la temperatura más alta sin colada en el tambor. De esta forma se elimina toda la posible suciedad del tambor y de la cuba.

12. USO DIARIO



ADVERTENCIA!

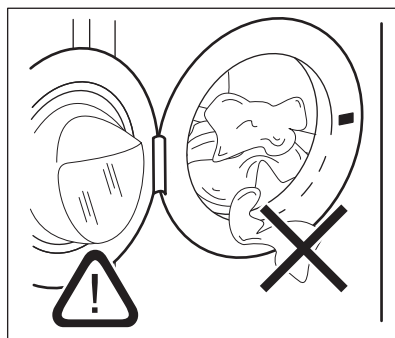
Consulte los capítulos sobre seguridad.

12.1 Puesta en marcha del aparato

1. Conecte el enchufe a la toma de corriente.
2. Abra la llave de paso.
3. Pulse la tecla On/Off durante unos segundos para encender el aparato. Se emite una breve melodía.

12.2 Carga de la colada

1. Abra la puerta del aparato.
2. Vacía los bolsillos y extienda las prendas antes de introducirlas en el aparato.
3. Coloca la colada en el tambor, una prenda cada vez. No ponga demasiada colada en el tambor.
4. Cierra la puerta firmemente.



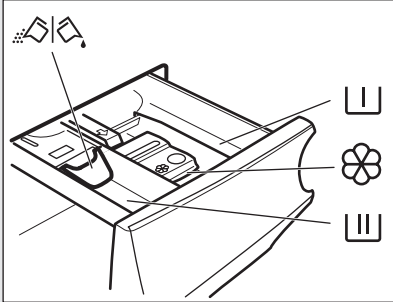
PRECAUCIÓN!





Asegúrese de que no quedan prendas enganchadas entre el sello y la puerta para evitar riesgos de fugas de agua y daños la colada.





El lavado de manchas muy intensas de aceite o grasa puede dañar las piezas de goma de la lavadora.

12.3 Introducción del detergente y los aditivos

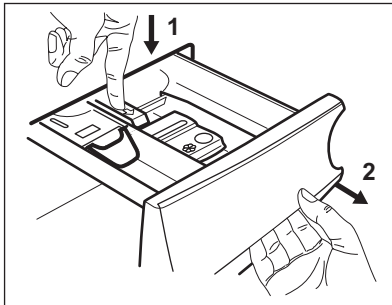


	Compartimento de la fase de prelavado, programa de remojo o del quitamanchas
	Compartimento para la fase de lavado.
	Compartimento para aditivos líquidos (suavizante, almidón).
MAX	Nivel máximo para la cantidad de aditivos líquidos.
	Tapa abatible para detergente líquido o en polvo.

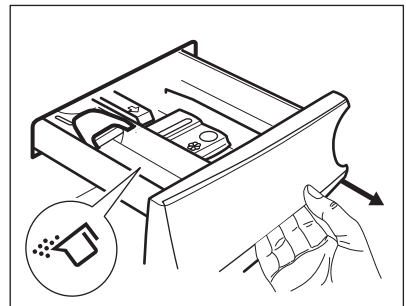
-  Siga siempre las instrucciones que encontrará en el envase de los productos de detergente, aunque se recomienda no superar el nivel máximo indicado (**MAX**). Esta cantidad garantizará no obstante los mejores resultados de lavado.
-  Después de un ciclo de lavado, si fuera necesario, retire los restos de detergente del dosificador.

12.4 Compruebe la posición de la tapa del detergente

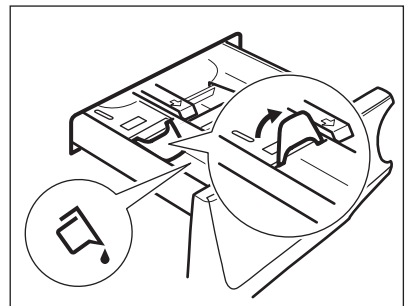
1. Tira del depósito del dosificador de detergente hasta el tope.



2. Presiona la palanca hacia abajo para retirar el dosificador.
3. Para utilizar detergente en polvo, sube la aleta.

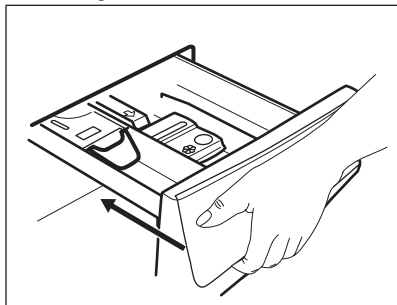


4. Para utilizar detergente líquido, baja la aleta.



Con la tapa abatible en posición **BAJADA**:

- No utilice detergentes líquidos gelatinosos ni gruesos.
 - No ponga más detergente líquido que el límite mostrado en la tapa abatible.
 - No programes la fase de prelavado.
 - No ajuste la función de Inicio retardado.
5. Mida el detergente y el suavizante.
 6. Cierra con cuidado el dosificador de detergente.



Asegúrate de que la aleta no impida el movimiento o el cierre del cajón.

12.5 Ajuste de un programa

1. Gire el selector hasta el programa de lavado que desee.

El indicador del botón Inicio/Pausa ▷|| parpadea.

En la pantalla se muestra la duración aproximada del programa.


2. Para cambiar la temperatura o la velocidad de centrifugado, toque los botones correspondientes.
3. Si lo desea, puede ajustar una o varias opciones tocando los botones correspondientes.



Una señal acústica avisa cuando **no es posible** una selección.

12.6 Inicio de un programa


Toque el botón Inicio/Pausa ▷|| para iniciar el programa. No es posible iniciar el programa cuando el indicador de el botón está apagado y no parpadea (por ejemplo, el selector de programas en una posición incorrecta).

El indicador correspondiente deja de parpadear y permanece fijo. El programa se inicia y la puerta se bloquea. La pantalla muestra el indicador .




La bomba de desagüe puede funcionar brevemente antes de que el aparato llene agua.

12.7 Inicio de un programa con el inicio diferido

1. Toque el botón Inicio Diferido hasta que la pantalla muestre el retraso deseado. El indicador correspondiente se enciende.
2. Toque el botón Inicio/Pausa ▷||. La puerta del aparato se bloquea y empieza la cuenta atrás del inicio diferido. La pantalla muestra el indicador . Cuando se completa la cuenta atrás, el programa comienza automáticamente.

Cancelación del inicio diferido una vez iniciada la cuenta atrás

Para cancelar el inicio diferido:


1. Toque el botón Inicio/Pausa ▷|| para pausar el aparato. El indicador correspondiente parpadea.
2. Toque el botón Inicio Diferido varias veces hasta que la pantalla muestre .
3. Vuelva a tocar el botón Inicio/Pausa ▷|| para iniciar el programa inmediatamente.


Cambio del inicio diferido una vez iniciada la cuenta atrás

Para cambiar el inicio diferido:


1. Toque el botón Inicio/Pausa ▷|| para pausar el aparato. El indicador correspondiente parpadea.
2. Toque repetidamente el botón Inicio Diferido hasta que la pantalla muestre el tiempo diferido deseado.
3. Vuelva a tocar el botón Inicio/Pausa ▷|| para comenzar la nueva cuenta atrás.


12.8 Detección de carga SensiCare System

-  La duración del programa en la pantalla se refiere a **una carga media/alta**.

Después de tocar el botón Inicio/Pausa , SensiCare System inicia la detección de carga de colada:



1. El aparato detecta la carga en los primeros 30 segundos. En los programas en los que se dispone de Time Manager, durante esta fase los dos puntos que separan las horas de los minutos parpadean y el tambor gira brevemente.
2. La duración del programa se puede ajustar en consecuencia y puede aumentar o reducir. Tras otros 30 segundos, empieza el llenado de agua.

-  Unos 20 minutos después del inicio del programa, la duración del programa se puede ajustar de nuevo en función de la capacidad de absorción de agua de los tejidos.

-  La detección SensiCare se realiza solamente con programas de lavado completos y si la duración del programa no se ha reducido.

12.9 Interrupción de un programa y cambio de las opciones


Cuando el programa está en marcha, puede cambiar **solo algunas** opciones:

1. Pulse la tecla Inicio/Pausa . El indicador correspondiente parpadea.
2. Cambie las opciones. La información mostrada en la pantalla cambia en consecuencia.
3. Toque de nuevo la tecla Inicio/Pausa .

El programa de lavado continúa.

12.10 Cancelación de un programa en curso


1. Pulse el botón On/Off para cancelar el programa y apagar el aparato.
2. Pulse de nuevo el botón On/Off para encender el aparato.


-  Si el SensiCare System ha terminado y el llenado de agua ya ha empezado, el nuevo programa se inicia **sin repetir el SensiCare System**. El agua y el detergente no se evacúan para evitar desperdicios. La pantalla muestra la duración máxima del programa y la actualiza unos 20 minutos después del inicio del nuevo programa.



También hay una forma alternativa de cancelar:

1. Gire el mando de selección a la posición • "Reset" (Restablecer).
2. Espere 1 segundo. La pantalla muestra --- . Ahora puedes ajustar un nuevo programa de lavado.

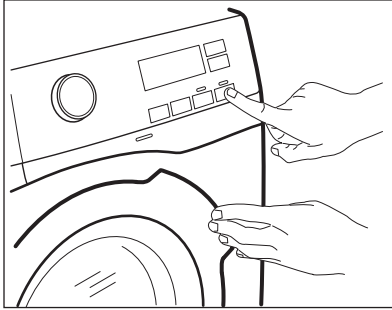
12.11 Apertura de la puerta - Adición de prendas

-  Si la temperatura y el nivel de agua del tambor son demasiado elevados y/o el tambor sigue girando, no se debe abrir la puerta.

Mientras un programa o el inicio diferido están en marcha, la puerta del aparato está bloqueada. La pantalla muestra el indicador .

1. Toque el botón Inicio/Pausa . En la pantalla se apaga el indicador de bloqueo de la puerta correspondiente.
2. Abra la puerta del aparato. Si es necesario, añada o retire las prendas. Cierre la puerta y toque el botón Inicio/Pausa .

El programa o el inicio diferido continúan.



12.12 Fin del programa

Cuando haya finalizado el programa, el aparato se para automáticamente. Suenan las señales acústicas, si están activadas. En la pantalla aparece **0:00**

El indicador del botón Inicio/Pausa **▶||** se apaga.

La puerta se desbloquea y el indicador **→□** se apaga.

1. Pulse el botón On/Off para apagar el aparato.

Cinco minutos después de finalizar el programa, la función de ahorro de energía apaga automáticamente el aparato.



Cuando se vuelve a encender el aparato, la pantalla muestra el final del anterior programa ajustado. Gire el selector de programas para ajustar un nuevo ciclo.

2. Retire la colada del aparato.
3. Asegúrese de que el tambor está totalmente vacío.
4. Deje la puerta y el depósito de detergente ligeramente entreabiertos para evitar la formación de moho y olores desagradables.

12.13 Desagüe del agua tras el final del ciclo

Si se ha seleccionado un programa u opción que no vacía el agua del último aclarado, el programa termina, pero:

- El área de tiempo muestra **0:00** y la pantalla muestra la puerta bloqueada **→□**.
- El tambor sigue girando a intervalos regulares para evitar arrugas en las prendas.
- La puerta permanece bloqueada.
- Debe drenar el agua para poder abrir la puerta:

1. Si fuera necesario, toca el botón Centrif. para reducir la velocidad de centrifugado sugerida por el aparato.
2. Pulsa el botón Inicio/Pausa **▶||**:
 - Si has ajustado Agua en cuba **□**, el aparato desagua y centrifuga.
 - Si has ajustado Silencioso **↙↓**, el aparato solo desagua

El indicador de opción Agua en cuba **□** y Silencioso **↙↓** desaparece.

3. Cuando el programa termina y el indicador de bloqueo de la puerta **→□** se apaga, puede abrir la puerta.
4. Pulsa el botón On/Off durante unos segundos para desactivar el aparato.

12.14 Función de espera

La función de espera apaga automáticamente el aparato para reducir el consumo de energía cuando:

- No se utiliza el aparato durante 5 minutos mientras no se está realizando un programa. Pulse el botón On/Off para encender de nuevo el aparato.
- 5 minutos después de que termine el programa de lavado. Pulse el On/Off botón On/Off para encender el aparato. La pantalla muestra el final del último programa. Gire el selector de programas para ajustar un nuevo ciclo.

Si gira el mando hasta la posición

"Reset" **•**, el aparato se apaga automáticamente en 30 segundos.

- i** Si selecciona un programa o una opción que finaliza con agua en el tambor, la función de espera **no desactiva** el aparato para recordarle que debe drenar el agua.

13. CONSEJOS

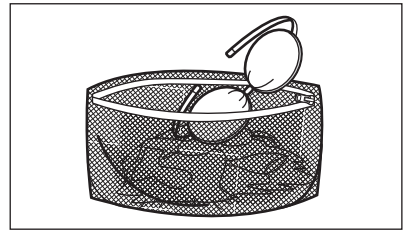
- !** **ADVERTENCIA!** Consulte los capítulos sobre seguridad.

13.1 Introducir colada

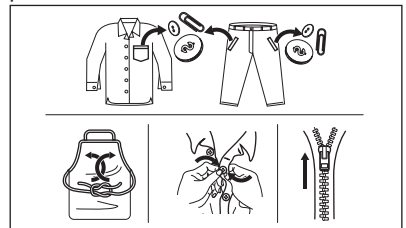
- Divida la colada en: ropa blanca, ropa de color, ropa sintética, prendas delicadas y prendas de lana.
- Siga las instrucciones de lavado que se encuentran en las etiquetas de las prendas.
- No lave juntas las prendas blancas y de color.
- Algunas prendas de color pueden desteñir en el primer lavado. Se recomienda lavarlas por separado las primeras veces.
- De la vuelta a las prendas de varias capas, de lana y con motivos pintados.
- Pretratamiento de manchas resistentes.
- Quite las manchas difíciles con un detergente especial.
- Tenga cuidado con las cortinas. Quite los ganchos y coloque las cortinas en una bolsa para lavadora o funda de almohada.
- Una carga muy pequeña puede provocar problemas de desequilibrio en la fase de centrifugado y conllevar vibraciones excesivas. Si esto ocurre:
 - a. interrumpa el programa y abra la puerta (consulte el capítulo "Uso diario");
 - b. redistribuya manualmente la carga para que las prendas estén espaciadas de manera uniforme por la cuba;
 - c. pulse el botón Inicio/Pausa. La fase de centrifugado continúa.
- Evite lavar prendas llenas de pelos largos de animales o prendas de mala calidad que desprendan mucha

pelusa que pueda bloquear el circuito de desagüe y que, por lo tanto, requieran la asistencia del Servicio.

- Abotone las fundas de almohadas y cierre las cremalleras, los ganchos y los broches. Ate las correas, cordones, cordones, cintas y cualquier otro elemento suelto.
- No lave prendas sin dobladillos o desgarradas. Use una bolsa para lavadora para lavar las prendas pequeñas y delicadas (p. ej. sujetadores con aros, cinturones, medias, cordones, cintas, etc.).



- Vacíe los bolsillos y despliegue las prendas.



13.2 Manchas difíciles

Para algunas manchas, el agua y el detergente no son suficientes.

Se recomienda tratar previamente estas manchas antes de colocar las prendas en el aparato.

Existen quitamanchas especiales. Utilice el quitamanchas especial adecuado al tipo de mancha y tejido.

13.3 Tipo y cantidad de detergente

La elección del detergente y las cantidades adecuadas no solo afectan al rendimiento de lavado sino que además protegen el entorno y evitan vertidos:

- Utilice solo detergentes y otros tratamientos especialmente fabricados para lavadoras: Primero, siga estas reglas genéricas:
 - detergente en polvo para todo tipo de prendas, salvo las delicadas. Son preferibles los detergentes en polvo con lejía para ropa blanca y programas de higiene.
 - detergente líquido para todo tipo de tejidos o especial para lana, preferiblemente para programas de lavado a baja temperatura (60 °C máx.).
- La elección y la cantidad de detergente dependerá de: el tipo de tejido (delicados, lana, algodón, etc.), el color de la ropa, el tamaño de la carga, el grado de suciedad, la temperatura de lavado y la dureza del agua utilizada.
- Siga las instrucciones que encontrará en el envase de los detergentes o de otros tratamientos sin superar el nivel máximo indicado (**MAX**).
- No mezcle diferentes tipos de detergentes.
- Use menos detergente en los casos siguientes:
 - si la lavadora tiene poca carga
 - si la ropa no está muy sucia
 - hay gran cantidad de espuma durante el lavado.
- Cuando utilice tabletas o bolsitas de detergente, colóquelas siempre dentro del tambor, no en el dispensador de detergente.

La falta de detergente puede causar:

- resultados del lavado no satisfactorios,
- que la colada se vuelva gris,
- prendas grasientas.
- moho en el aparato.

El exceso de detergente puede provocar:

- espuma jabonosa
- efecto de lavado reducido,
- aclarado inadecuado.
- un mayor impacto para el medio ambiente.

13.4 Consejos ecológicos

A continuación ofrecemos algunos consejos para ahorrar agua y energía y ayudar a proteger el medio ambiente:

- **La ropa que no esté demasiado sucia** se puede lavar con un programa **sin prelavado** a fin de ahorrar detergente, agua y tiempo (y proteger el medio ambiente).
- Cargar el aparato a la **capacidad máxima indicada para cada programa ayuda a reducir el consumo de energía y agua.**
- Con un tratamiento previo adecuado es posible eliminar manchas y suciedad moderada, de manera que la ropa se pueda lavar a menos temperatura.
- Para utilizar la cantidad correcta de detergente, consulte la cantidad recomendada por el fabricante del detergente y compruebe la dureza del agua de su sistema doméstico. Consulte "Dureza del agua".
- Ajuste la **máxima velocidad de centrifugado posible** para el programa de lavado seleccionado **antes de secar su ropa en una secadora**. ¡Así ahorrará energía durante el secado!

13.5 Dureza agua

Si la dureza del agua de su zona es alta o moderada, se recomienda usar un descalcificador de agua para lavadoras. En las zonas en las que la dureza del agua sea baja, no es necesario utilizar un descalcificador.

Póngase en comunicación con las autoridades correspondientes para conocer la dureza del agua de su zona.

Utilice la cantidad correcta de descalcificador. Siga las instrucciones que encontrará en el envase del producto.

14. MANTENIMIENTO Y LIMPIEZA



ADVERTENCIA!
Consulte los capítulos sobre seguridad.



El aparato está diseñado exclusivamente para uso doméstico normal.



Lea el capítulo detenidamente para hacer el mejor mantenimiento y cuidado.

14.1 Programa de limpieza periódica

La limpieza periódica ayuda a prolongar la vida útil de su aparato.

Después de cada ciclo, mantenga la puerta y el dosificador de detergente ligeramente entreabiertos para que circule el aire y se seque la humedad del interior del aparato: esto evitará el moho y los olores.

Si el aparato no se utiliza durante mucho tiempo: cierre el grifo de agua y desenchufe el aparato.

Programa indicativo de limpieza periódica:

Descalcificación	Dos veces al año
Lavado de mantenimiento	Una vez al mes
Limpieza de la junta de la puerta	Cada dos meses
Limpieza del tambor	Cada dos meses
Limpieza del dosificador de detergente	Cada dos meses
Limpieza del tubo de entrada y el filtro de la válvula	Dos veces al año

Los siguientes párrafos explican cómo debe limpiar cada elemento.

14.2 Eliminación de objetos extraños



Asegúrese de que los bolsillos estén vacíos y que todos los elementos sueltos estén atados antes de ejecutar su ciclo. Consulte «Carga de la colada» en «Consejos».

Retire cualquier objeto extraño (como clips metálicos, botones, monedas, etc.) que pueda encontrar en el sello de la puerta, el filtro de la manguera de entrada y el tambor. Consulte los párrafos «Junta de la puerta con trampa de doble labio», «Limpieza del tambor» y «Limpieza del filtro del tubo de entrada y el filtro de la válvula». Si es necesario, ponte en contacto con el Centro de servicio autorizado.

14.3 Limpieza del exterior

Limpie el aparato solo con agua templada y jabón suave. Seque completamente todas las superficies. No utilice un estropajo o cualquier otro material que pueda rayar.



PRECAUCIÓN!
No utilice alcohol, disolventes ni otros productos químicos.



PRECAUCIÓN!
No limpie las superficies metálicas con detergentes a base de cloro.

14.4 Descalcificación



Si la dureza del agua de su zona es alta o moderada, se recomienda utilizar un descalcificador de agua para lavadoras.

Examine periódicamente el tambor para comprobar si hay cal.

Los detergentes normales ya contienen descalcificadores de agua, pero se

recomienda ejecutar un ciclo con el tambor vacío y usar un descalcificador.

i Siga siempre las instrucciones que encontrará en el envase del producto.

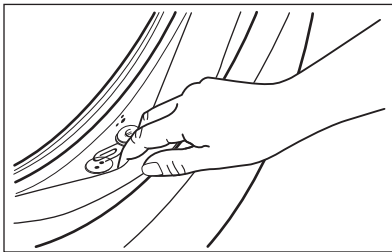
14.5 Lavado de mantenimiento

El uso repetido y prolongado de programas a baja temperatura puede provocar depósitos de detergente, restos de pelusa, acumulación de bacterias en el interior del tambor y la cuba. Esto podría causar malos olores y formación de moho. Para eliminar estos depósitos y limpiar la parte interior del aparato, realice un lavado de mantenimiento periódicamente (al menos una vez al mes).

i Consulte el capítulo sobre limpieza del tambor.

14.6 Junta de la puerta con trampa de doble labio

Este aparato está diseñado con un **sistema de desagüe autolimpiante** que permite que las fibras de pelusa ligeras que se caen de la ropa se descarguen con el agua. Examine periódicamente la junta. Las monedas, botones y otros pequeños objetos pueden ser recuperados al final del ciclo.



Límpiala cuando sea necesario con un agente limpiador de amoníaco en crema sin rascar la superficie de la junta.

i Siga siempre las instrucciones que encontrará en el envase del producto.

Compruebe y retire los objetos (si los hubiera) que pudieran quedar atrapados en el pliegue.

Asegúrese de que no queden prendas enganchadas entre la junta y la puerta.

Limpie con un paño húmedo cualquier resto de suciedad o agua que quede en la junta de la puerta una vez finalizado el ciclo del programa.

14.7 Limpieza del tambor

Examine periódicamente el tambor para evitar la formación de óxido.

Limpie el tambor con un producto especial para acero inoxidable.

i Siga siempre las instrucciones que encontrará en el envase del producto.

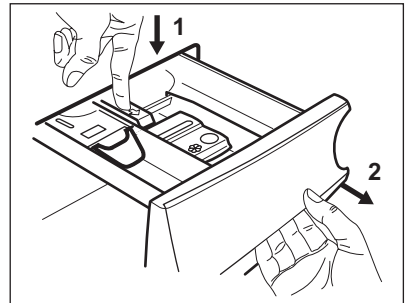
Para una limpieza a fondo:

- Saque todas las prendas del tambor.
- Realice un programa Algod. con la temperatura más alta. Vierta una pequeña cantidad de detergente en polvo en el tambor vacío para eliminar cualquier residuo.

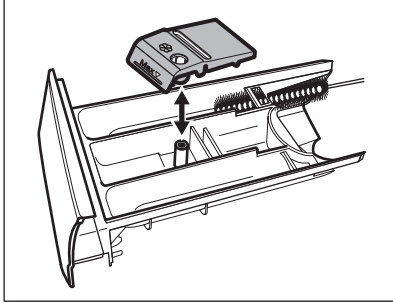
14.8 Limpieza del dosificador de detergente

Para evitar posibles depósitos de detergente seco, coágulos de suavizante y/o formación de moho en el dosificador de detergente, realice el siguiente procedimiento de limpieza de vez en cuando:

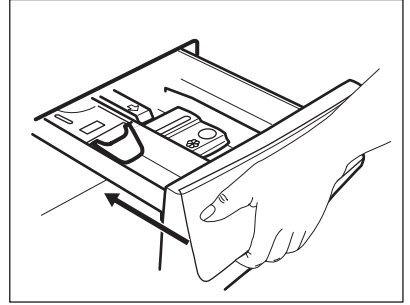
1. Abra el cajón. Presione la pestaña hacia abajo como se indica en la imagen y sáquela.



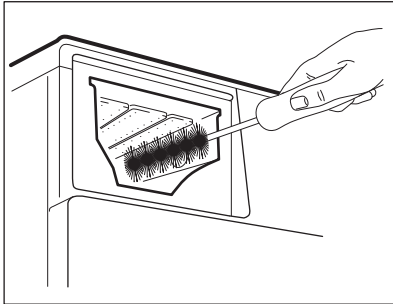
2. Retire la parte superior del compartimento de aditivo para ayudar a limpiarlo y enjuáguelo con agua templada para eliminar restos de detergente acumulado. Después de limpiarlo, vuelva a colocar la parte superior en su sitio.



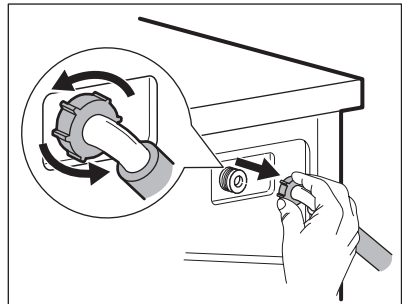
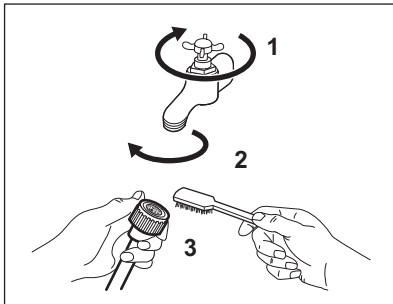
4. Inserte el depósito dosificador de detergente en los carriles guía y ciérrelo. Ejecute el programa de aclarado sin colada en el tambor.

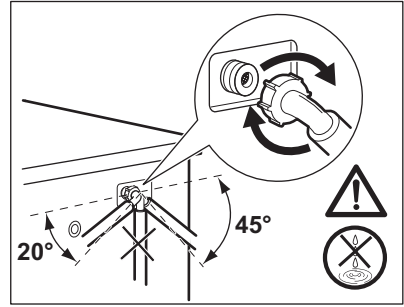
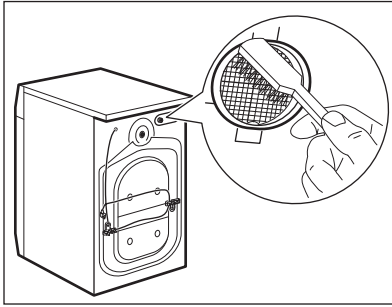


3. Asegúrese de eliminar todos los restos de detergente de la parte superior e inferior del hueco. Utilice un cepillo pequeño para limpiar el hueco.



14.9 Limpieza del tubo de entrada y el filtro de la válvula





14.10 Medidas anticongelación

Si el aparato está instalado en una zona donde la temperatura puede llegar a valores de 0 °C o inferiores, retire el agua restante del tubo de entrada y la bomba de desagüe.

1. Desenchufe el aparato de la toma de red.
2. Cierre la llave de paso.
3. Coloque los dos extremos del tubo de entrada en un recipiente y deje que salga el agua.
4. Vacíe la bomba de descarga. Consulte el procedimiento de desagüe de emergencia.

5. Cuando la bomba esté vacía, coloque de nuevo la manguera.



ADVERTENCIA!

Asegúrese de que la temperatura es superior a 0°C antes de usar de nuevo el aparato. El fabricante no se hace responsable de los daños derivados de las bajas temperaturas.

15. SOLUCIÓN DE PROBLEMAS



ADVERTENCIA!

Consulte los capítulos sobre seguridad.


15.1 Códigos de alarma y posibles fallos

El aparato no se pone en marcha ni se detiene durante el funcionamiento. Primero, intente buscar una solución al problema (consulte las tablas).



ADVERTENCIA!


Desenchufe el aparato antes de realizar cualquier comprobación.

Con algunos problemas, la pantalla muestra un código de alarma y el botón Inicio/Pausa  puede parpadear continuamente:

Problema	Posible solución
----------	------------------

<p>E10 El aparato no carga agua correctamente.</p>	<ul style="list-style-type: none"> • Compruebe que el grifo esté abierto. • Asegúrese de que la presión del agua no sea demasiado baja. Solicite información a la compañía local de suministro de agua. • Compruebe que el grifo no esté obstruido. • Asegúrese de que la manguera de entrada no esté doblada, dañada ni retorcida. • Compruebe que la manguera de entrada de agua esté conectada correctamente. • Este problema también puede deberse a que el circuito de desagüe esté obstruido. Póngase en contacto con el Centro de servicio técnico. • Asegúrese de que el filtro de la manguera de entrada y el filtro de la válvula no estén obstruidos. Consulte 'Mantenimiento y limpieza'.
<p>E20 El aparato no desagua.</p>	<ul style="list-style-type: none"> • Compruebe que el desagüe no esté obstruido. • Asegúrese de que el tubo de desagüe no esté doblado ni retorcido. • Este problema puede deberse a que el circuito de desagüe esté obstruido. Póngase en contacto con el Centro de servicio técnico. • Compruebe que la manguera de desagüe está conectada correctamente. • Ajuste el programa de descarga si selecciona un programa sin fase de descarga. • Ajuste el programa de descarga si selecciona una opción que termine con agua en la cuba.
<p>E40 La puerta del aparato está abierta o no está bien cerrada.</p>	<ul style="list-style-type: none"> • Asegúrese de que la puerta se ha cerrado correctamente.
<p>E91 Fallo interno. No hay comunicación entre los elementos electrónicos del aparato.</p>	<ul style="list-style-type: none"> • El programa no ha terminado correctamente o el aparato se ha apagado demasiado pronto. Apague la máquina y vuelva a ponerla en marcha • Si el código de alarma vuelve a aparecer, póngase en contacto con el Centro de servicio técnico.
<p>EKO La alimentación de la red es inestable.</p>	<ul style="list-style-type: none"> • Espere hasta que la corriente eléctrica se estabilice.

Si la pantalla muestra otros códigos de alarma, apague y encienda el aparato. Si el problema continúa, póngase en contacto con el Centro de servicio técnico.
 En caso de que haya algún problema con la lavadora, consulte la siguiente tabla para ver las posibles soluciones.

Problema	Posible solución
El programa no se pone en marcha.	<ul style="list-style-type: none"> • Asegúrese de que el enchufe esté conectado a la toma de corriente. • Asegúrese de que la puerta del aparato esté cerrada. • Asegúrese de que no hay ningún fusible dañado en la caja de fusibles. • Asegúrese de que se ha tocado Inicio/Pausa . • Si se ha ajustado el inicio diferido, cancele el ajuste o espere hasta el final de la cuenta atrás. • Desactive la función de bloqueo de seguridad para niños si está activada. • Compruebe la oposición del mando en el programa seleccionado.
El aparato se llena de agua y desagua inmediatamente.	<ul style="list-style-type: none"> • Asegúrese de que el tubo de desagüe se encuentra en la posición correcta. Es posible que la manguera esté demasiado baja. Consulte "Instrucciones de instalación".
La fase de centrifugado no funciona o el ciclo de lavado dura más de lo normal.	<ul style="list-style-type: none"> • Seleccione el programa de centrifugado. • Este problema puede deberse a que el circuito de desagüe esté obstruido. Póngase en contacto con el Centro de servicio técnico. • Ajuste manualmente las prendas en la cuba e inicie de nuevo la fase de centrifugado. Este problema puede deberse a problemas de equilibrio.
Hay agua en el suelo.	<ul style="list-style-type: none"> • Cerciórese de que los acoplamientos de los tubos de agua están bien apretados y de que no hay pérdidas de agua. • Compruebe que la manguera de entrada y el tubo de desagüe no están dañados. • Asegúrese de que usa el detergente adecuado y la cantidad correcta.
No se puede abrir la puerta del aparato.	<ul style="list-style-type: none"> • Asegúrese de que no se ha seleccionado un programa de lavado que termine con agua en la cuba. • Asegúrese de que el programa de lavado ha terminado. • Ajuste el programa de centrifugado o descarga si hay agua en el tambor. • Asegúrese de que el aparato no recibe electricidad. • Este problema puede deberse a un fallo del aparato. Póngase en contacto con el servicio técnico autorizado.
El aparato produce un ruido extraño y vibra.	<ul style="list-style-type: none"> • Compruebe que el aparato está correctamente nivelado. Consulte "Instrucciones de instalación". • Asegúrese de que se ha quitado el material de embalaje y los pasadores de transporte. Consulte "Instrucciones de instalación". • Añada más colada en el tambor. Es posible que la carga sea demasiado pequeña.

Problema	Posible solución
La duración del programa aumenta o disminuye durante la ejecución del programa.	<ul style="list-style-type: none"> El SensiCare System puede ajustar la duración del programa en función del tipo y el tamaño de la colada. Consulte "Detección de carga SensiCare System" en el capítulo "Uso diario".
Los resultados del lavado no son satisfactorios.	<ul style="list-style-type: none"> Aumente la cantidad de detergente o utilice otro diferente. Use productos especiales para eliminar las manchas difíciles antes de lavar las prendas. Asegúrese de ajustar la temperatura correcta. Reduzca la carga.
Demasiada espuma en el tambor durante el ciclo de lavado.	<ul style="list-style-type: none"> Reduzca la cantidad de detergente.
Después del ciclo de lavado, hay restos de detergente en el dosificador.	<ul style="list-style-type: none"> Asegúrese de que la tapa esté en la posición correcta (hacia ARRIBA para el detergente en polvo, hacia ABAJO para el detergente líquido). Asegúrese de que usa el dosificador de detergente según las indicaciones de este manual del usuario.

Una vez finalizada la revisión, encienda el aparato. El programa continuará a partir del punto en que se haya interrumpido.

Si el problema se vuelve a producir, póngase en contacto con el Centro de servicio técnico.

Los datos que necesita para el centro de servicio técnico se encuentran en la placa de características.

16. VALORES DE CONSUMO

16.1 Introducción



Consulte el enlace www.theenergylabel.eu para información detallada sobre la etiqueta energética.



El código QR de la etiqueta energética suministrada con el aparato proporciona un enlace web a la información relacionada con el rendimiento del aparato en la base de datos de EU EPREL. Guarde la etiqueta de energía como referencia junto con el manual de usuario y todos los demás documentos que se proporcionan con este aparato.

También puede encontrar la misma información en EPREL utilizando el enlace <https://eprel.ec.europa.eu>

y el nombre del modelo y el número de producto que se encuentra en la placa de características del aparato. Consulte el capítulo "Descripción del producto" para conocer la posición de la placa de características.

16.2 Leyenda

kg	Carga de la colada.	hh:m m	Duración del programa.
kWh	Consumo de energía.	°C	Temperatura en la lavandería.
Litros	Consumo de agua.	rpm	Velocidad de centrifugado.
%	Humedad restante al finalizar la fase de centrifugado. Cuanto más alta es la velocidad de giro, más alto es el ruido y más baja es la humedad restante.		



Los valores y la duración del programa pueden variar dependiendo de las diferentes condiciones (por ejemplo, temperatura ambiente, temperatura y presión del agua, tamaño de la carga y tipo de ropa, tensión de alimentación) y también si se cambia el ajuste predeterminado de un programa.

16.3 Según el Reglamento de la Comisión UE 2019/2023

Eco 40-60 Programa	kg	kWh	Litros	hh:mm	%	°C	rpm 1)
Carga completa	9	0.760	64.0	3:40	53.00	33	1151
Media carga	4,5	0.440	47.0	2:45	53.00	27	1151
Cuarto de carga	2,5	0.300	39.0	2:35	55.00	26	1151

1) Velocidad de centrifugado máxima.

Consumo de energía en diferentes modos

Apagado (W)	Espera (W)	Inicio retardado (W)
0.50	0.50	4.00

El tiempo para el modo Apagado/Espera es de 15 minutos como máximo.

16.4 Programas comunes



Estos valores son solo indicativos.

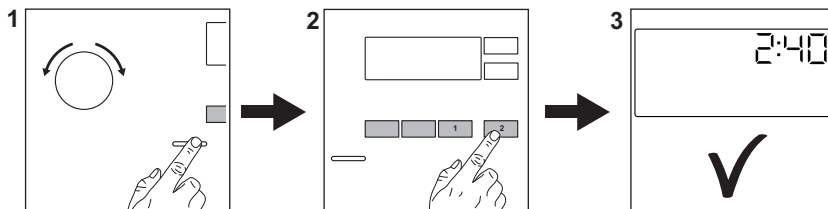
Programa	kg	kWh	Litros	hh:mm	%	°C	rpm 1)
Algod. 2) 90 °C	9	2.75	85.0	4:00	53.00	85	1200

Programa	kg	kWh	Litros	hh:mm	%	°C	rpm ¹⁾
Algod. 60 °C	9	1.65	80.0	3:30	53.00	55	1200
Algod. ³⁾ 20 °C	9	0.35	80.0	3:00	53.00	20	1200
Sintéticos 40 °C	4	0.85	75.0	2:30	35.00	40	1200
Delicados ⁴⁾ 30 °C	2	0.35	60.0	1:25	35.00	30	1200
Lana/Lãs 30 °C	1,5	0.30	70.0	1:05	30.00	30	1200

- 1) Indicador de referencia de la velocidad de giro.
- 2) Adecuado para el lavado de tejidos muy sucios.
- 3) Adecuado para lavar prendas de algodón, sintéticas y mixtas poco sucias.
- 4) También funciona como un ciclo de lavado rápido para ropa ligeramente sucia.

17. GUÍA RÁPIDA

17.1 Uso diario








Conecte el enchufe a la toma de corriente.
 Abra la llave de paso.
 Cargue la ropa.
 Vierta el detergente y demás tratamientos en el compartimento correspondiente del dosificador de detergente.

1. Pulse el botón **On/Off** para encender el aparato. Gire el selector para ajustar el programa que desee.

2. Seleccione las opciones disponibles (1) con los botones táctiles correspondientes. Para iniciar el programa, toque el botón **Inicio/Pausa** (2).

3. Se inicia el aparato.
 Al final del programa, retire la colada.
 Pulse el botón **On/Off** para apagar el aparato.

17.2 Programas


Programas	Carga	Descripción del producto
Eco 40-60	9 kg	Algodón blanco y de color. Prendas con suciedad normal.
Algod.	9 kg	Algodón blanco y de color.
Sintéticos	4 kg	Prendas sintéticas o de tejido mixto.
Delicados	2 kg	Tejidos delicados como acrílicos, viscosa y poliéster.
Rápido 14 min.	1,5 kg	Prendas de algodón y sintéticas poco sucias o que se hayan usado una sola vez.
Aclarado/Enxag.	9 kg	Todos los tejidos, excepto lana y tejidos muy delicados. Programa para aclarado y centrifugado.
Centrif./Drenar	9 kg	Todos los tejidos, excepto lana y tejidos muy delicados. Programa para centrifugar y descargar el agua.
 Anti-Alergia	9 kg	Prendas de algodón blanco. Este programa elimina más del 99,99 % de bacterias y virus ¹⁾ . También garantiza una reducción adecuada de los alérgenos.
Edred.	3 kg	Mantas, ropa acolchada, edredones de plumas o sintéticos.
 Seda	3 kg	Programa especial para prendas de seda y sintéticas mixtas.
  Lana/Lãs	1,5 kg	Lana lavable a máquina, lana lavable a mano y delicados.
Sport	4 kg	Ropa deportiva.
 Outdoor	2,5 kg ²⁾ 1 kg ³⁾	Ropa deportiva moderna de intemperie.
Denim	4 kg	Ropa vaquera.

1) Probado para Staphylococcus aureus, Enterococcus faecium, Candida albicans, Pseudomonas aeruginosa y bacteriófago MS2 en una prueba externa realizada por Swisstat Testmaterialien AG en 2021 (Informe de prueba N.º 202120117).


2) Programa de lavado.

3) Programa de lavado y fase de impermeabilización.

18. ASPECTOS MEDIOAMBIENTALES

Recicle los materiales con el símbolo . Coloque el material de embalaje en los contenedores adecuados para su

reciclaje. Ayude a proteger el medio ambiente y la salud pública, así como a reciclar residuos de aparatos eléctricos y electrónicos. No deseche los aparatos

marcados con el símbolo  junto con los residuos domésticos. Lleve el producto a su centro de reciclaje local o

póngase en contacto con su oficina municipal.

www.electrolux.com/shop



135972200-A-442022

