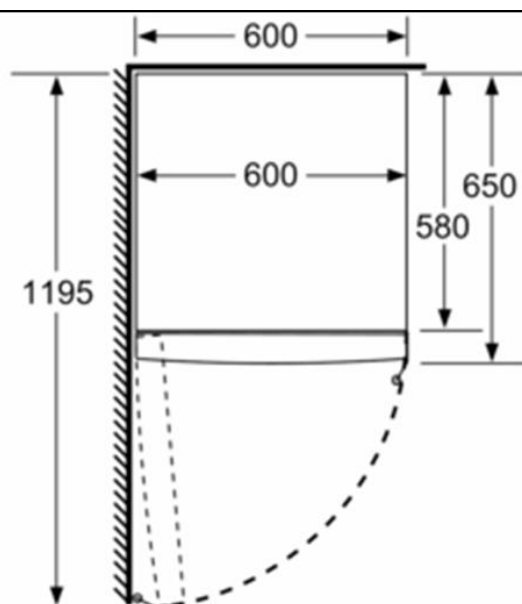
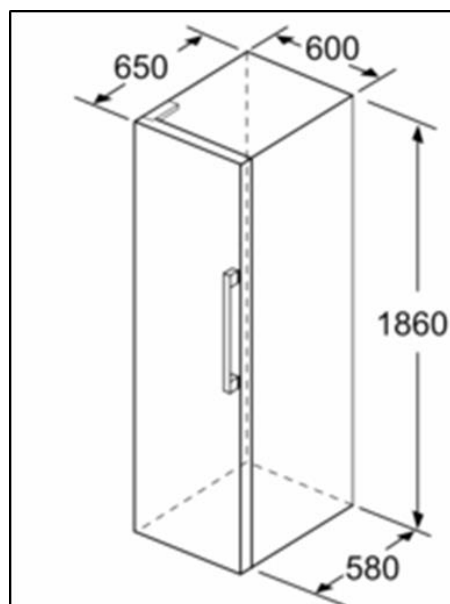
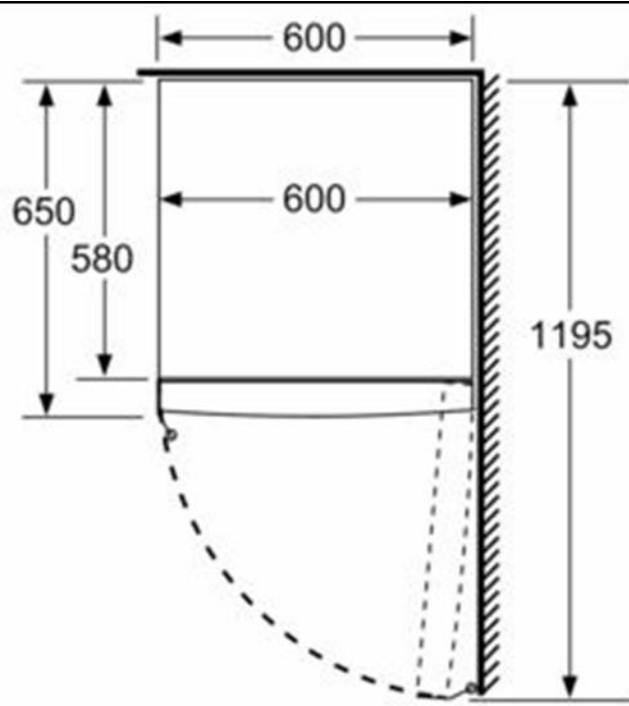
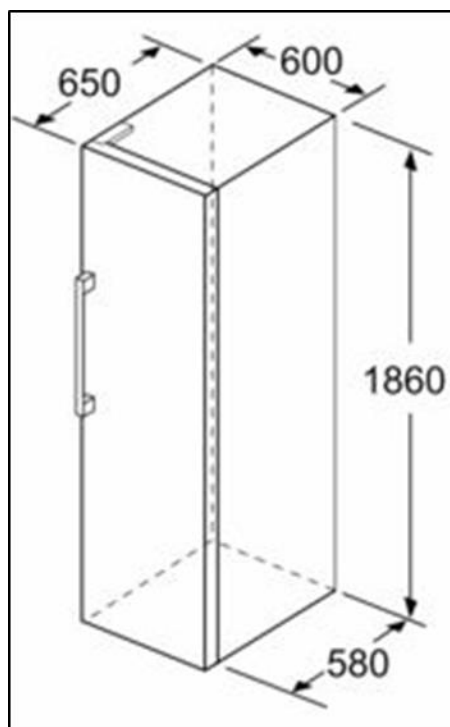


Dimensiones en mm



Dimensiones en mm