



DFI 46950 XL



Beam On Floor



Función ECO



Función Extra Dry



Multi Cleaner



Slidind Door



Smart Sensor



Tercera bandeja para cubiertos

DESCRIPCIÓN

GAMA

Maestro

COLORES



REFERENCIA

REF. 114270002
EAN. 8434778013542

TEKA**DFI 46950 XL**

DIMENSIONES

Altura del producto (mm): 861

Anchura del producto (mm):

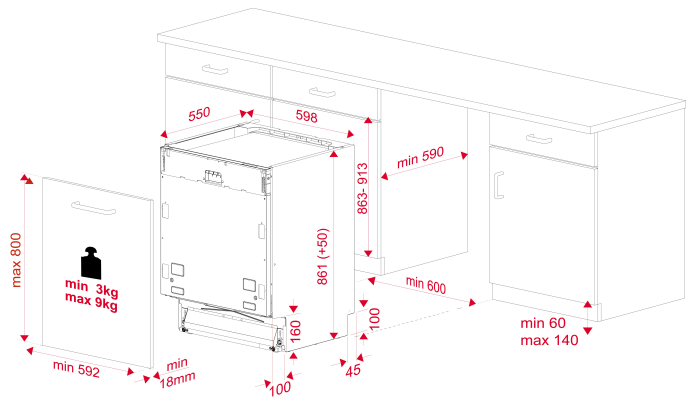
598

Profundidad del producto

(mm): 550

Longitud del producto (mm):

Peso del producto (Kg): 39,2



ESPECIFICACIONES TÉCNICAS

MEDIDAS DE AJUSTE

Incorporado en altura nicho (cm): 86-91 cm

HOJA DE PRODUCTO

Capacidad (cubiertos): 15

Consumo energético (kWh/año): 270

Consumo energético (kWh): 0.94

Consumo de agua (litros/año): 2660

Consumo de agua (litros): 9.5

Programa estándar: Eco 50

Duración del ciclo estándar (minutos): 245

Potencia sonora (dB): 46

Certificados: CB; CE

SUMINISTRO DE ENERGÍA

Frecuencia (Hz): 50

Fuente de alimentación (V): 220-240

Enchufe: EU

Potencia nominal máxima (W): 2100

Potencia del elemento de calefacción (W): 1800

CARACTERÍSTICAS

Tipo de instalación: Built-in
Pantalla digital: Sí
Número de programas: 9
Temperatura de lavado: 6
Beam on floor: Sí
Agua-Logic: Sí
Sistema 3 en 1: Sí
Suavizador de agua: Sí
Microfiltro: Sí
Instalación en columna: Sí

SISTEMA DE SEGURIDAD

Control de fugas internas: Sí
Aquastop (Protección anti-fugas): Sí

LUCES INDICADORAS DE CONTROL

Indicador de nivel de sal: Sí
Indicador de nivel de abrillantador: Sí
Selector de programa: Sí
Tiempo restante: Sí

FUNCIONES ESPECIALES

Programa de prelavado: Sí
Programa rápido: Sí
Duración del programa rápido (minutos): 30´
Programa de 1 hora: Sí
Programa económico: Sí
Programa intensivo: Sí
Media carga: Sí
Temporizador de retardo (horas): 1-24

EQUIPAMIENTO

Tercera cesta: Sí
Tercer pulverizador: Sí
Patas traseras ajustables desde la parte frontal: Sí

PRODUCT INFORMATION SHEET (UE) 2019/2014

Nombre o marca del proveedor: TEKA
Dirección del proveedor (b):
Identificador del modelo: DFI 46950 XL
Capacidad asignada (ps): 15
Altura (cm): 86
Anchura (cm): 60
Profundidad (cm): 55
Clase de eficiencia energética : 55.9
Índice de rendimiento de lavado : 1.13
Índice de rendimiento de secado : 1.07
Consumo de energía en kWh [por ciclo], sobre la base del programa «eco» utilizando una carga con agua fría; El consumo real de energía dependerá de cómo se utilice el aparato.:
Consumo de agua en litros [por ciclo], sobre la base del programa «eco». El consumo real de agua dependerá de cómo se utilice el aparato y de la dureza del agua.:
Duración del programa (h:min):
Tipo: Built-in
Ruido acústico aéreo emitido [dB re 1pW]:
Clase de ruido acústico aéreo emitido : C
Modo apagado (W): 0.50
Modo preparado (W): 0.00
Inicio aplazado (W) (en su caso): 1.90
Modo preparado en red (en su caso): NA
Duración mínima de la garantía ofrecida por el proveedor (b):

Información adicional:

Enlace al sitio web del proveedor en el que se encuentra la información a que se refiere el punto 6 del anexo II del Reglamento (UE) 2019/2022 de la Comisión (1) (b):

(a) para el programa «eco».

(b) los cambios introducidos en estos elementos no se considerarán relevantes a efectos del artículo 4, apartado 4, del Reglamento (UE) 2017/1369.

(c) si la base de datos de los productos genera automáticamente el contenido definitivo de esta casilla, el proveedor no introducirá estos datos.(1)



DFI 46950 XL

ETIQUETA ENERGÉTICA

