

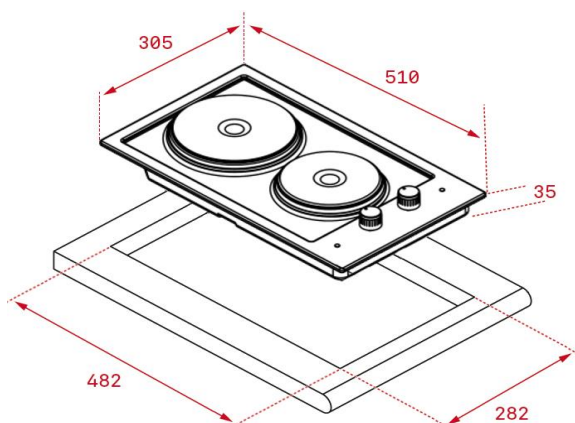


Características

- Placa de cocción eléctrica
- Mandos frontales metalizados incorporados con frente negro
- Elementos calefactores:
 - Una placa eléctrica blindada de Ø 145 mm
 - Una placa eléctrica blindada de Ø 180 mm
- Limitador térmico en ambas zonas
- Pilotos indicadores de funcionamiento
- Potencia nominal máxima: 3.500 W
- Combinable con cualquier otro modelo de la gama EFX:
kit de unión opcional 40204395

Color	Referencia	EAN 13
• Inox	40214505	8421152155752

Dibujo técnico



Datos técnicos

- | | |
|---------------------------------------|-------|
| • Potencia nominal máxima W: | 3.500 |
| • Indicadores de calor residual: | si |
| • Bloqueo de seguridad | - |
| • Desconexión automática de seguridad | - |
| • Seguridad gas por termopar | - |