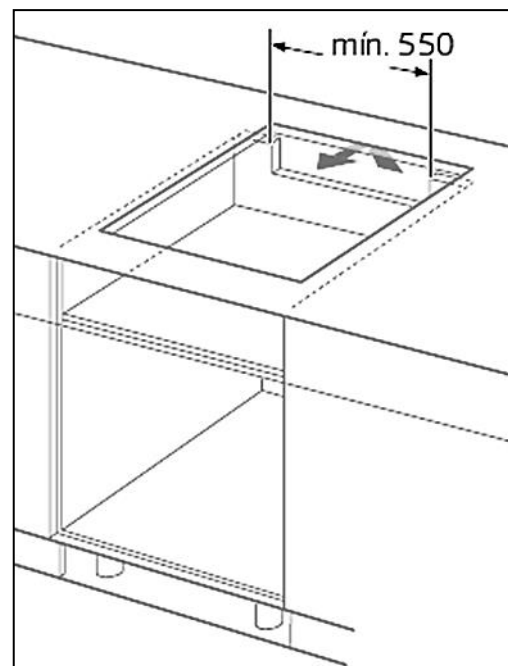
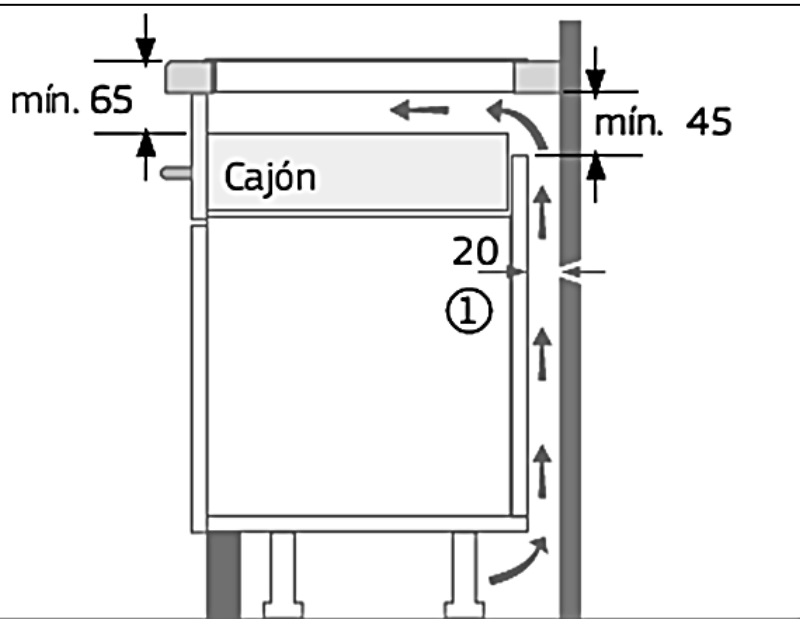


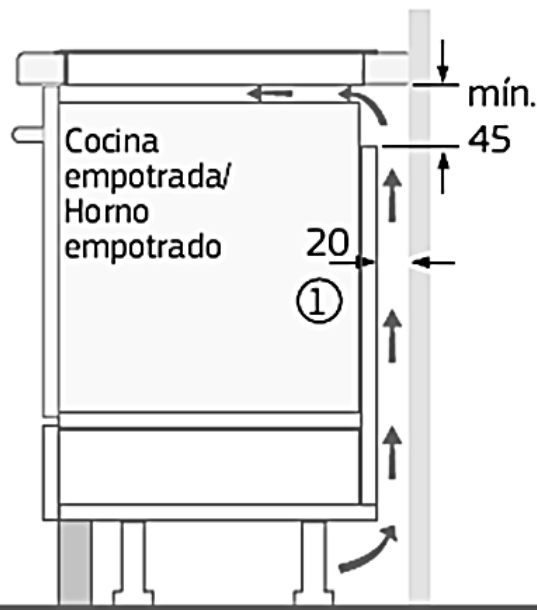
- \* Distancia mínima entre la abertura y la pared
- \*\* Profundidad de inserción
- \*\*\* Con un horno montado debajo, mín. 30, puede ser más en caso necesario, véanse los requisitos dimensionales del horno



Medidas en mm



① Espacio de ventilación necesario.



① Rendija de ventilación necesaria

Medidas en mm