



## GT PLUS

motor Alta Eficiencia



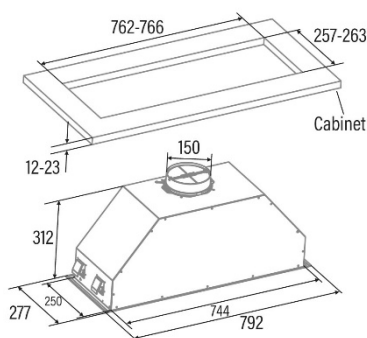
GT PLUS 75 X

Cod. **02031301** EAN **8422248190381**

- Panel de **Control Mecánico**
- 3 niveles de extracción
- Capacidad de extracción máxima - mínima (Reg.(UE) nº65/2014): **645m<sup>3</sup>/h** - 300m<sup>3</sup>/h
- Nivel sonoro (Reg.(UE) nº65/2014): 50dB(A)**, máximo: 65dB(A)
- Motor BT2. Extra silencioso. Consumo máximo de energía **200W**
- Iluminación tira LED compacta de alta eficiencia**
- Sistema de fácil instalación
- Filtros lavables en lavavajillas
- Acabado en inox, blanco o negro
- Presión max.: 400 Pa
- Descarga 150/125 mm
- Clase de eficiencia energética: C

► **Accesorios (no incluidos)**

Filtro de Carbón Activo .....Cod. 02859398 / EAN 8422248075497.....  
 Válvula antirretorno .....Cod. 02832004 / EAN 8422248480499.....



<b>Código</b>	<b>02031301</b>
<b>EAN</b>	<b>8422248190381</b>
<b>Modelo</b>	<b>GT-PLUS 75 X</b>
<b>Tipo</b>	Grupo filtrante
<b>Ficha de producto según directivas EU65/2014 - EN61591, EN60704-2-13, EN50564</b>	
AEC (Consumo de Energía Anual) (kWh/año)	88,6
EEL class (Clase de Eficiencia Energética)	C
FDE (Eficiencia Fluidodinámica)	16,3
FDE class (Clase de Eficiencia Fluidodinámica)	D
LE (Eficiencia de Iluminación) (lux/W)	28,3
LE class (Clase de Eficiencia de Iluminación)	A
GFE (Eficiencia de Filtrado de Grasa)	91,2
GFE Class (Clase de Eficiencia de Filtrado de Grasa)	B
Flujo de aire en velocidad mínima (m <sup>3</sup> /h)	300
Flujo de aire en velocidad máxima (m <sup>3</sup> /h)	645
Flujo de aire en velocidad intensiva (TURBO) (m <sup>3</sup> /h)	-
Potencia sonora en velocidad mínima (dB)	50
Potencia sonora en velocidad máxima (dB)	65
Potencia sonora en velocidad intensiva (TURBO) (dB)	-
Po (Consumo de Electricidad en modo Desactivado) (W)	0
Ps (Consumo de Electricidad en modo de Espera) (W)	0
<b>Directiva Integración según EU 66/2014</b>	
f (Factor de Incremento en el Tiempo)	1,4
EEL (Eficiencia Energética)	81,1
QBEP (Flujo de aire en Punto de Máxima Eficiencia) (m <sup>3</sup> /h)	358,1
PBEP (Diferencia de Presión Estática en Punto de Máxima Eficiencia) (Pa)	270
WBEP (Potencia Eléctrica de entrada en Punto de Máxima Eficiencia) (W)	164,9
WL (Consumo Nominal de electricidad del sistema de Iluminación de la superficie de cocción) (W)	6
EMIDDLE (Iluminancia media del sistema de iluminación de la superficie de cocción) (lux)	170
<b>Dimensiones exteriores</b>	
Ancho (mm)	792
Fondo (mm)	277
Altura máxima total (mm)	312
Altura mínima total (mm)	312
Diametro de salida (mm)	150/125
<b>Características</b>	
Motor	BT2
Niveles de extracción	3
Consumo máximo motor (W)	200
Presión Máxima (Pa)	400
Presión Turbo (Pa)	-
Tipo de control	Mecánica
Desconexión automática	-
Indicador electrónico saturación filtro	-
Tipo de filtro	Metálico
Número de filtros anti-grasa	2
Interior blindado	-
<b>Iluminación</b>	
Clase de lámparas	CSLed
Iluminación regulable en intensidad	-
Nº de lámparas	2
<b>Instalación</b>	
Distancia mínima a una placa de cocción eléctrica (mm)	550
Distancia mínima a una placa de cocción de gas (mm)	650
Instalación con salida de aire al exterior / recirculación	AMBAS
Sistema de fácil instalación	√
<b>Conexión eléctrica</b>	
Potencia total de acometida (W)	206
Tensión nominal (V)	220-240
Frecuencia de la red (Hz)	50
Aislamiento eléctrico	CLASE II
Clavija	EU - 2 pins
<b>Accesorios</b>	
Extension tubo superior	-
Tubos decorativos blancos	-
Tubos decorativos negros	-
Embellecedor Islas	-
Válvula antirretorno	02832004
Filtro metálico MAX PRO	-
Filtro metálico	65300450
Filtro DUAL (metálico + carbón activo)	02811003
Filtros carbón activo	02859398
Tubo flexible silenciador	02893002