



GZC 31330 XB Placa Cristal Gas de 30 cm con función ExactFlame de gas butano



Autoencendido
integrado



Seguridad por
Termopar
integrada



Easy
installation



ExactFlame

DESCRIPCIÓN

Placa Cristal Gas de 30 cm con función ExactFlame de gas butano

GAMA

Maestro

COLORES



REFERENCIA

REF. 112570197
EAN. 8434778019469

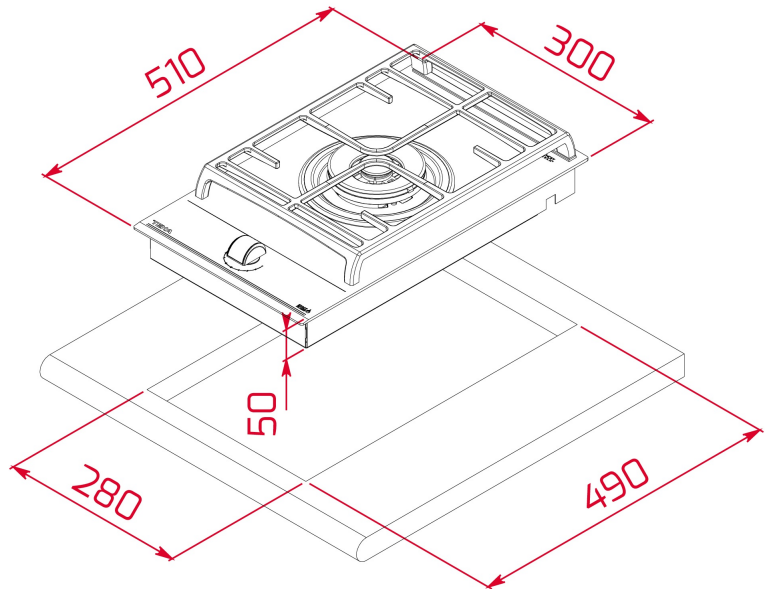


TEKA

GZC 31330 XB

CARACTERÍSTICAS

Placa de cocción CristalGas Exact Flame
Superficie de vidrio cerámico
Mandos frontales de diseño ergonómico
9 niveles de potencia con un control exacto de la llama
1 quemador de gas:
-1 quemador de doble anillo,4,00 kW
Quemador de alta eficiencia
Seguridad por termopar integrado en quemador individual
Autoencendido integrado en quemador y accionado por el mando
Parrillas de fundición amplia superficie
Sistema fácil instalación Fast-Click
Gas Butano con inyectores para gas natural incluidos. Si se precisa la transformación de la placa para el cambio de gas,la realizará nuestro servicio técnico oficial de forma gratuita.
<https://www.teka.com/es-es/soporte/solicitar-reparacion/>



DIMENSIONES

Altura del producto (mm): 98
Anchura del producto (mm): 300
Profundidad del producto (mm): 510
Longitud del producto (mm): 280
Peso neto (kg): 6,25

ESPECIFICACIONES TÉCNICAS

MEDIDAS DE AJUSTE

Anchura del hueco (mm): 280
Profundidad del hueco (mm): 490
Altura del hueco (cm): 49

CARACTERÍSTICAS

Tipo de gas: Natural&Butane
Potencia nominal máxima (W) (gas): 5000
Encendido automático: Sí

CONEXIÓN ELÉCTRICA

Frecuencia (Hz): 50/60
Fuente de alimentación (V): 220-240
Longitud del cable (cm): 100

ZONAS DE COCCIÓN

Número de zonas de cocción: 1
Zona de cocción central- Tipo: DOUBLE RING
Zona de cocción central - Consumo (W): 5000

SISTEMA DE SEGURIDAD

**Desconexión automática de seguridad (bloqueo automático)
(gas):** Sí

ACABADO

Acabado de la superficie: Cristal con bisel frontal

Sistema de fácil instalación: Sí

ACCESORIOS

Tipo de parrilla: Full Grid

Soporte para Wok: Optional

Kit de unión: Optional

Parrilla de hierro fundido: Sí

