

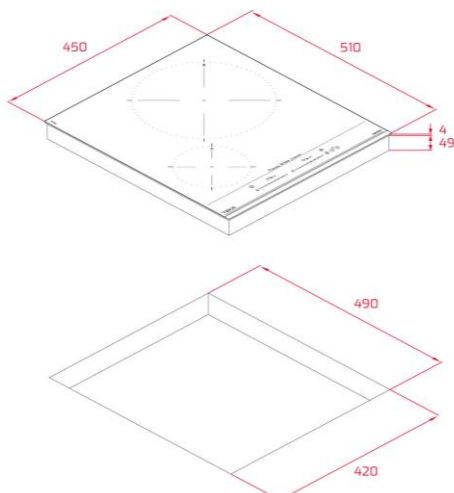
Características

Placa modular de inducción

- Cristal con bisel frontal
- Touch Control **Multislíder** con sensores acústicos y bloqueo de seguridad
- **Funciones directas: Simmering, Melting y Mantenimiento de calor**
- Programador del tiempo de cocción
- 2 zonas de inducción
 - 1 placa de Ø 280 mm
 - 1 placa de Ø 150 mm
- Función Power Plus de máxima potencia en todas las placas inductivas (2.500 W - 1.600 W)
- Función STOP & GO
- Modo Silencio
- Regulador de potencia
- Sistema de fácil instalación Fast-Click



Dibujo técnico



Color

Referencia

EAN 13

- | Color | Referencia | EAN 13 |
|-----------|------------|---------------|
| • Cristal | 112510023 | 8434778012026 |

Datos técnicos

- | | |
|---------------------------------------|-------|
| • Potencia nominal máxima W: | 3.600 |
| • Indicadores de calor residual: | si |
| • Bloqueo de seguridad | si |
| • Desconexión automática de seguridad | si |
| • Seguridad gas por termopar | - |