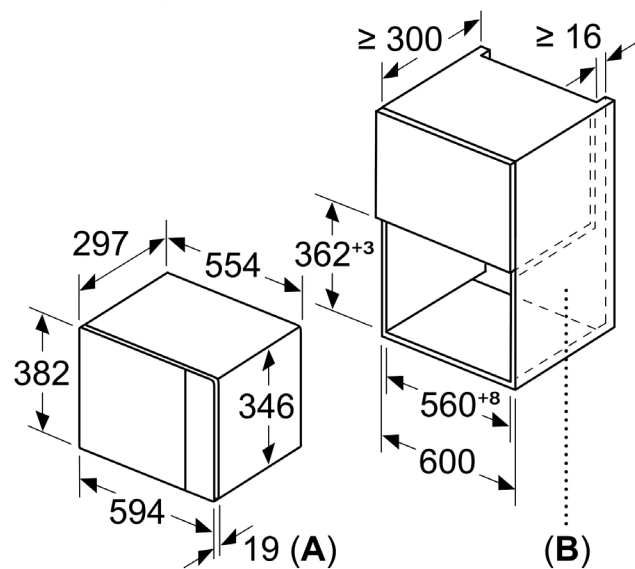


Dimensiones en mm



A: 20 mm para frontal de metal  
B: Pared trasera abierta

Microondas  
Montaje en esquina

