

**Frigorífico combinado, 186 x 60 cm,  
Cristal negro, Total No Frost  
3KFD655NI**



**Con tecnología de conservación ExtraFresh  
y una instalación sin restricciones con la que  
aprovecharás al máximo el espacio de tu  
cocina.**

- Regula la humedad del cajón ExtraFresh para una mejor conservación.
- Cajones ExtraCold <math>\triangleleft 0^{\circ}\text{C}> \trianglerightarrow</math>, alimentos frescos durante más tiempo.
- Ahorra espacio y mejora la distribución con un botellero cromado.
- Los tiradores verticales integrados facilitan la limpieza.
- Los tiradores horizontales integrados mantienen la armonía en el diseño.

**Datos técnicos**

Clase de eficiencia energética <sup>1</sup> :	D
Promedio anual de consumo de energía en kilovatios hora por año (kWh/a) <sup>2</sup> :	199 kWh/a
Volumen útil del congelador:	103 l
Volumen útil del frigorífico:	218 l
Emissiones de ruido aéreo:	35 dB(A) re 1pW
Clase de emisiones de ruido aéreo:	B
Tipo de construcción:	Libre instalación
Opción de puerta panelable:	No posible
Altura:	1860 mm
Anchura:	600 mm
Fondo del aparato sin tirador:	665 mm
Peso neto:	75.8 kg
Código EAN:	4242006323943
Intensidad corriente eléctrica:	10 A
Apertura de puerta:	Derecha reversible
Tensión:	220-240 V
Frecuencia:	50 Hz
Longitud del cable de alimentación eléctrica:	226 cm
Nº de motocompresores:	1
Nº de sistemas de frío independientes:	2
Ventilador interior sección frigorífico:	No
Puerta reversible:	Si
Nº de bandejas ajustables en el compartimento frigorífico:	2
Estantes para botellas:	Si
Sistema No frost:	Frigorífico y congelador
Tipo de instalación:	Independiente

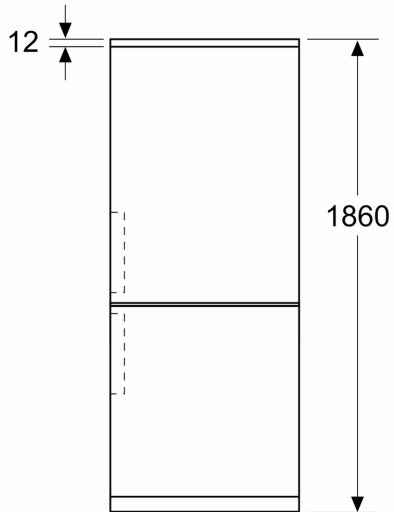


<sup>1</sup> Dentro del rango de clases de eficiencia energética de A a G.

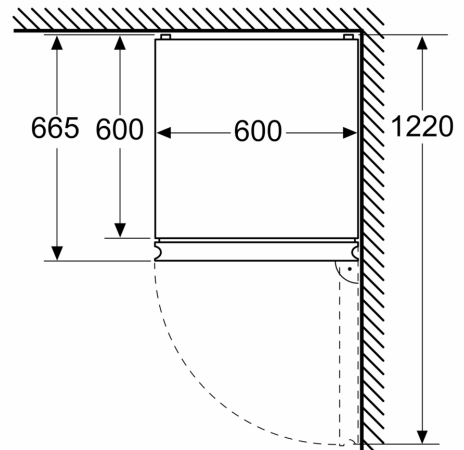
<sup>2</sup> Basado en los resultados del test estándar de 24 horas. El consumo real depende del uso/posición del aparato.

**Frigorífico combinado, 186 x 60 cm,  
Cristal negro, Total No Frost  
3KFD65NI**

Dimensiones en mm



Dimensiones en mm



Dimensiones en mm

