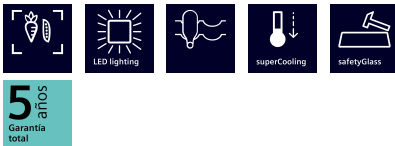


iQ300, Frigorífico de libre instalación, 186 x 60 cm, Acero negro antihuellas KS36VVXDP



Frigorífico con iluminación LED y tecnología hyperFresh: mantiene frescos los alimentos durante más tiempo.

- ✓ hyperFresh: Un cajón extragrande para frutas y verduras.
- ✓ Iluminación LED: Iluminación uniforme para ver todos los alimentos y elementos del frigorífico.
- ✓ Botellero: Guarda tus botellas de forma segura y al alcance de la mano.
- ✓ Super-refrigeración: enfría más rápido los alimentos.
- ✓ Bandejas de cristal: vidrio robusto y fácil de limpiar.

Equipamiento

Datos técnicos

Clase de eficiencia energética ¹ :	D
Promedio anual de consumo de energía en kilovatios hora por año (kWh/a) ² :	93 kWh/annum
Suma de volúmenes de compartimentos de congelador:	0 l
Suma de volúmenes de compartimentos de abatidor:	346 l
Emisiones de ruido aéreo:	39 dB(A) re 1pW
Clase de emisiones de ruido aéreo:	C
Diseño:	Libre instalación
Opción de puerta panelable:	No posible
Altura:	1860 mm
Altura:	600 mm
Ancho:	650 mm
Peso neto:	62.8 kg
Intensidad corriente eléctrica:	10 A
Bisagra de la puerta:	Izquierda reversible
Tensión:	220-240 V
Frecuencia:	50 Hz
Longitud del cable de alimentación eléctrica:	230 cm
Nº de motocompresores:	1
Nº de sistemas de frío independientes:	1
Ventilador interior sección frigorífico:	Si
Puerta reversible:	Si
Nº de bandejas ajustables en el compartimento frigorífico:	5
Estantes para botellas:	Si
Código EAN:	4242003927991
Marca:	Siemens
Código comercial del producto:	KS36VVXDP
Gama:	Frigorífico
Sistema No frost:	N/A
Tipo de instalación:	Libre instalación



¹ Dentro del rango de clases de eficiencia energética de A a G.

² Basado en los resultados del test estándar de 24 horas. El consumo real depende del uso/posición del aparato.

iQ300, Frigorífico de libre instalación, 186 x 60 cm, Acero negro antihuellas KS36VVXDP

Equipamiento

- Acero negro antihuellas
- Frigos libre instal 1 puerta > 90 cm

Consumo y rendimiento

- Clase de eficiencia energética: D, dentro del rango de A (más eficiente) a G (menos eficiente)
- Volumen útil total: 346 l
- Consumo anual de energía: 93 kWh/a
- Clase Climática: SN-T
- Muy silencioso: 39 dB

Prestaciones

- Tirador exterior
- Visualización de la temperatura mediante LED
- Iluminación interior LED
- Función "super-refrigeración" con desconexión automática
- Cajón hyperFresh con regulador de humedad para frutas y verduras
- Bandejas de cristal EasyAccess con topes de seguridad antivuelco
- Botellero cromado de gran capacidad

Información técnica

- Puerta reversible
- Longitud del cable de conexión: 230 cm
- Tensión nominal: 220 - 240 V.
- Ruedas traseras y patas delanteras regulables en altura
- Dimensiones del aparato (alto x ancho x fondo sin tirador): 186 x 60 x 65 cm
- Apertura sin restricciones con acceso a todos los cajones incluso pegado a pared.

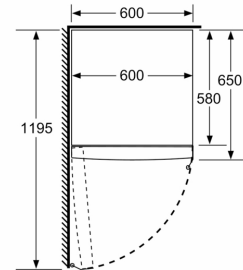
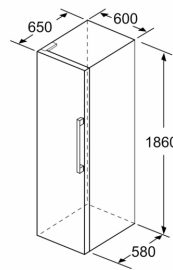
iQ300, Frigorífico de libre instalación, 186 x 60 cm, Acero negro antihuellas KS36VVXDP

Dibujos acotados

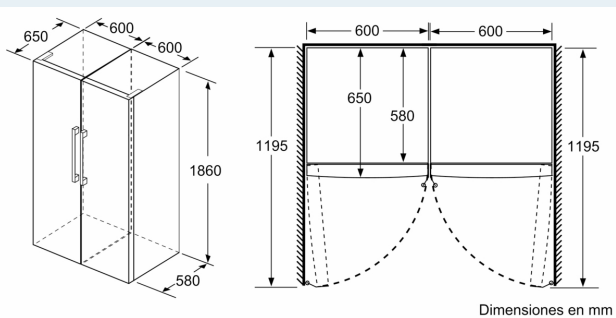
	a	b	c	d	e	f
KSW36, GSD36	187					
KSV36, KSF36, GSN36, GSV36	186					
KSV33, GSN33, GSV33	176	60	65	58	60	119,5
KSV29, GSN29, GSV29	161					
GSV24	146					
GSN51	161					
GSN54	176	70	78	70	70	142
GSN58	191					

- a Altura
- b Ancho
- c Profundidad con la puerta cerrada sin tirador
- d Profundidad del armario
- e Ancho con la puerta abierta y sin tirador
- f Profundidad con la puerta abierta sin tirador

Dimensiones en cm



Dimensiones en mm



Dimensiones en mm