

## iQ300, Congelador de libre instalación, 186 x 60 cm, Acero negro antihuellas GS36NVXEV



Congelador con tecnología total noFrost y con fácil acceso a todos tus alimentos.

- ✓ noFrost: Olvídate de descongelar tu congelador.
- ✓ Cajones y estantes de cristal que puedes cambiar de sitio para organizar tu congelador.
- ✓ Súper congelación: Congela rápidamente incluso grandes cantidades de alimentos.
- ✓ Alarma de puerta abierta: Recuerda cerrar la puerta para mantener el frío dentro.
- ✓ Multi Airflow: reduce las fluctuaciones de temperatura y acorta los tiempos de enfriamiento.

### Equipamiento

#### Datos técnicos

Clase de eficiencia energética<sup>1</sup>: ..... E  
 Promedio anual de consumo de energía en kilovatios hora por año (kWh/a)<sup>2</sup>: ..... 234 kWh/annum  
 Suma de volúmenes de compartimentos de congelador: .....242 l  
 Emisiones de ruido aéreo: ..... 39 dB(A) re 1 pW  
 Clase de emisiones de ruido aéreo: ..... C  
 Display de temperatura congelador: ..... Digital  
 Luz: ..... No  
 Gama: ..... Upright freezer  
 Diseño: ..... Libre instalación  
 Opción de puerta panelable: ..... No posible  
 Sistema No frost: ..... Total  
 Altura: ..... 1860 mm  
 Altura: ..... 600 mm  
 Ancho: ..... 650 mm  
 Medidas del producto embalado: ..... 1925x660x765 mm  
 Peso neto: ..... 69.5 kg  
 Peso bruto: ..... 75.2 kg  
 Intensidad corriente eléctrica: ..... 10 A  
 Frecuencia: ..... 50 Hz  
 Longitud del cable de alimentación eléctrica: ..... 230 cm  
 Bisagra de la puerta: ..... Derecha reversible  
 Descongelar: ..... Automático  
 Señal de alarma / funcionamiento erróneo: ..... Visual y sonoro  
 Puerta con cerradura: ..... No  
 Nº de cajones /cestas: ..... 5  
 Nº de flaps congelación: .....2  
 Código EAN: ..... 4242003928042  
 Marca: ..... Siemens  
 Código comercial del producto: ..... GS36NVXEV  
 Gama: ..... Upright freezer  
 Accesorios incluidos: ..... 2 x Acumulador de frío

#### Accesorios incluidos

2 x Acumulador de frío

#### Accesorios opcionales

KS39ZAX00 Accesorio Frío - Kit de unión black inox



<sup>1</sup> Dentro del rango de clases de eficiencia energética de A a G.

<sup>2</sup> Basado en los resultados del test estándar de 24 horas. El consumo real depende del uso/posición del aparato.

## iQ300, Congelador de libre instalación, 186 x 60 cm, Acero negro antihuellas GS36NVXEV

### Equipamiento

- Acero negro antihuellas
- Total NoFrost, Congelador vertical de libre instalación

#### Consumo y rendimiento

- Clase de eficiencia energética: E, dentro del rango de A (más eficiente) a G (menos eficiente)
- Volumen útil total: 242 l
- Capacidad de congelación 24h: 18 kg
- Consumo anual de energía: 234 kWh/a
- Muy silencioso: 39 dB

#### Prestaciones

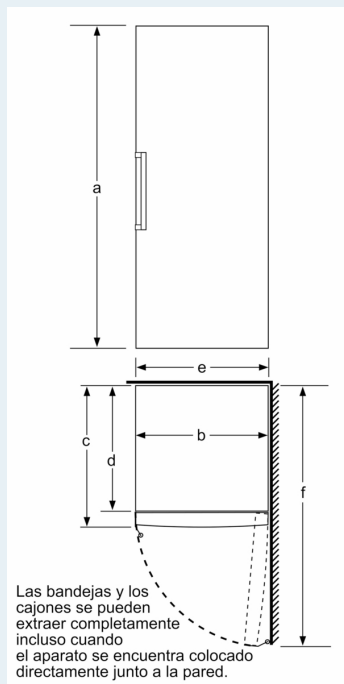
- Total NoFrost
- Visualización de la temperatura mediante leds
- Alarma óptica y acústica de avería
- Función "super-congelación" con desconexión automática
- Bandejas de cristal de seguridad
- Tirador exterior
- 2 cajones bigBox de gran capacidad
- Dimensiones del aparato (alto x ancho x fondo sin tirador): 186 x 60 x 65 cm

#### Información técnica

- Puerta reversible
- Clase Climática: SN-T
- Ruedas traseras y patas delanteras regulables en altura
- Apertura sin restricciones con acceso a todos los cajones incluso pegado a pared.
- Tensión nominal: 220 - 240 V.
- Posibilidad de unión de dos aparatos con el accesorio de unión correspondiente

## iQ300, Congelador de libre instalación, 186 x 60 cm, Acero negro antihuellas GS36NVXEV

### Dibujos acotados



	a	b	c	d	e	f
KSW36, GSD36	187					
KSV36, KSF36, GSN36, GSV36	186					
KSV33, GSN33, GSV33	176	60	65	58	60	119,5
KSV29, GSN29, GSV29	161					
GSV24	146					
GSN51	161					
GSN54	176	70	78	70	70	142
GSN58	191					

- a Altura
- b Ancho
- c Profundidad con la puerta cerrada sin tirador
- d Profundidad del armario
- e Ancho con la puerta abierta y sin tirador
- f Profundidad con la puerta abierta sin tirador

Dimensiones en cm

