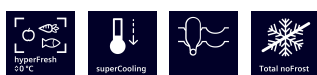


iQ300, Frigorífico combinado de libre instalación, 203 x 70 cm, Acero negro antihuellas KG49NVXCG



- ✓ hyperFresh <0°>: Más espacio para las frutas y verduras. Un cajón de baja temperatura para el pescado y la carne.
- ✓ Pared trasera metálica multiAirflow: enfría de forma uniforme alimentos y bebidas en todos los niveles.
- ✓ Super-refrigeración: enfría más rápido los alimentos.
- ✓ Botellero: Guarda tus botellas de forma segura y al alcance de la mano.
- ✓ Total noFrost: Nunca más descongeles tu congelador y despídete de las gotas en la pared trasera del frigorífico.

Equipamiento

Datos técnicos

| | |
|--|--------------------------|
| Clase de eficiencia energética ¹ : | C |
| Promedio anual de consumo de energía en kilovatios hora por año (kWh/a) ² : | 178 kWh/annum |
| Suma de volúmenes de compartimentos de congelador: | 129 l |
| Suma de volúmenes de compartimentos de abatidor: | 311 l |
| Emisiones de ruido aéreo: | 35 dB(A) re 1pW |
| Clase de emisiones de ruido aéreo: | B |
| Diseño: | Libre instalación |
| Opción de puerta panelable: | No posible |
| Altura: | 2030 mm |
| Altura: | 700 mm |
| Ancho: | 667 mm |
| Peso neto: | 82.4 kg |
| Código EAN: | 4242003985779 |
| Intensidad corriente eléctrica: | 10 A |
| Bisagra de la puerta: | Derecha reversible |
| Tensión: | 220-240 V |
| Frecuencia: | 50 Hz |
| Longitud del cable de alimentación eléctrica: | 226 cm |
| Nº de motocompresores: | 1 |
| Nº de sistemas de frío independientes: | 2 |
| Ventilador interior sección frigorífico: | No |
| Puerta reversible: | Si |
| Nº de bandejas ajustables en el compartimento frigorífico: | 3 |
| Estantes para botellas: | Si |
| Sistema No frost: | Frigorífico y congelador |
| Tipo de instalación: | Libre instalación |



¹ Dentro del rango de clases de eficiencia energética de A a G.

² Basado en los resultados del test estándar de 24 horas. El consumo real depende del uso/posición del aparato.

iQ300, Frigorífico combinado de libre instalación, 203 x 70 cm, Acero negro antihuellas KG49NVXCG

Equipamiento

Consumo y rendimiento

- Clase de eficiencia energética: C, dentro del rango de A (más eficiente) a G (menos eficiente)
- Volumen útil total: 440 l
- Consumo anual de energía: 178 kWh/a
- Capacidad de congelación 24h: 11 kg
- Muy silencioso: 35 dB
- Capacidad útil total del refrigerador: 311 l
- Capacidad útil total del congelador: 129 l

Diseño

- Puertas Acero negro antihuellas
- Tiradores laterales integrados
- Iluminación interior mediante LED con softStart
- Panel trasero interior con diseño metalizado y MultiAirFlow

Prestaciones

- Total NoFrost
- Visualización de la temperatura mediante LED
- Regulación independiente de temperatura en el frigorífico y congelador
- Cajón hyperFresh con regulador de humedad para frutas y verduras
- Cajón hyperFresh -0°C para carnes y pescados
- Función "super-refrigeración" con desconexión automática
- Función "súper-congelación"
- Alarma óptica y acústica de puerta abierta
- Alarma óptica y acústica de avería
- Botellero cromado de gran capacidad
- 4 balcones en la puerta
- 3 cajones transparentes en el congelador

Medidas

- Dimensiones del aparato (alto x ancho x fondo sin tirador): 203 x 70 x 66.7 cm

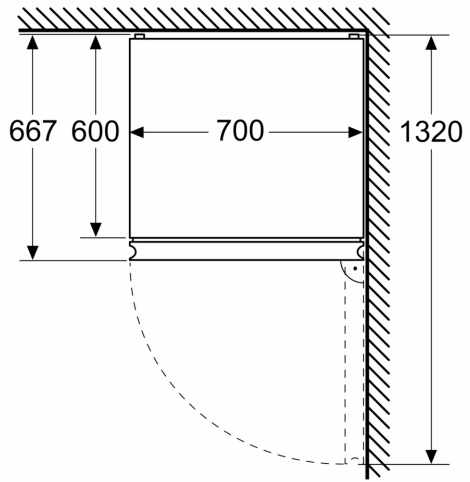
Información técnica

- Puerta reversible
- Ruedas traseras y patas delanteras regulables en altura
- Longitud del cable de conexión: 226 cm
- Clase Climática: SN-T
- Tensión nominal: 220 - 240 V.

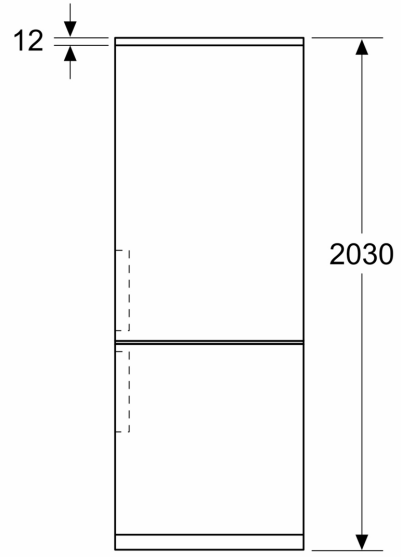
iQ300, Frigorífico combinado de libre instalación, 203 x 70 cm, Acero negro antihuellas KG49NVXCG

Dibujos acotados

Dimensiones en mm



Dimensiones en mm



Dimensiones en mm

