

AVU41D82



Vinoteca de servicio

Encastrable bajo encimera

INFORMACION GENERAL

Número de botellas : 29

Número de zonas : 2

Rango de temperatura ajustable : 5-20°C

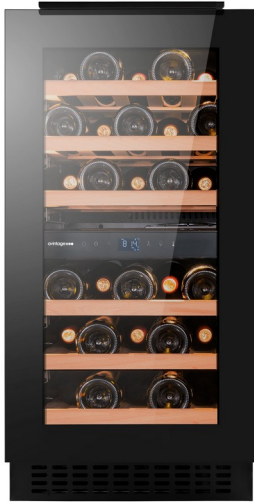
Nivel sonoro : 37dB

Clase energética : F

Clase climática : ST (16-38)

Compatible con Vinotag : Sí

Conexión Wifi : Sí



Descripción del producto

Esta vinoteca es encastrable bajo encimera, de 40 cm de ancho y 72 cm de altura, con tirador discreto y rejilla de ventilación extraíble, está diseñada para simplificar su instalación y realzar sus botellas.

En cuanto al diseño, la iluminación blanca modulable realza con elegancia sus botellas. Ajuste **la intensidad luminosa al 25 %, 50 %, 75 % o 100 %** para crear el ambiente que más le convenga.

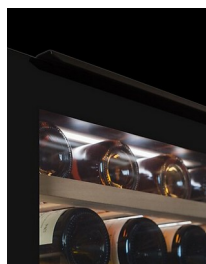
A esto se suman **estantes sobre raíles telescópicos** para un acceso fluido y seguro, y una **conectividad inteligente** que permite controlar a distancia la temperatura, la iluminación y las alarmas.

Es mucho más que una vinoteca: es la combinación perfecta de tecnología, comodidad y elegancia, para una conservación y presentación de sus vinos a la altura de sus exigencias.



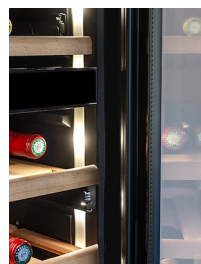
CONTROL A DISTANCIA

Gestiona de forma remota temperatura, iluminación y alarmas



TIRADOR DISCRETO BAJO ENCIMERA

Tirador discreto debajo de la encimera para una perfecta integración



INTENSIDAD DE ILUMINACIÓN AJUSTABLE

3 colores disponibles ÁMBAR / BLANCO CÁLIDO / BLANCO FRÍO 4 Intensidades



RIELES TELESCÓPICOS

Este modelo está equipado con estantes sobre rieles telescópicos.

AVU41D82

EAN-13 - 3595320108231

Capacidad y Temperatura

- **Número de botellas: 29**
 - Zona superior : 15
 - Zona inferior : 14
- **Rango de temperaturas: 5-20°C**
 - Zona superior : 5-12°C
 - Zona inferior : 12-20°C

Puerta

Color de la puerta : Vidrio efecto negras
Color del cristal de la puerta : gris
Número de capas de vidrio : 3
Anti-UV : Sí
Vidrio Low-e : Sí
Vidrio templado : Sí
Cerradura : NO
Puerta reversible : Sí
Tipo de tirador : Tirador discreto bajo encimera

Seguridad

Alarma : Puerta, Temperatura, Filtro de carbón
Bloqueo para niños : Sí
Memoria de temperatura : Sí

Datos logísticos

Dimensiones Netas (Anc x Pro x Alt) :
 39.5 x 57.0 x 81.5
Dimensiones Embalaje (Anc x Pro x Alt) :
 45.1 x 63.2 x 87.2
Peso neto (kg) : 40.0
Peso bruto (kg) : 42.0

Datos técnicos

Clase energética : F
Consumo anual (KWh/a) : 89 KWh/a
Clase climática : ST (16-38)
Nivel sonoro : 37dB / C
Índice de eficiencia energética : 110 %
Potencia : 200.00 W
Tensión : 220 V
Longitud del cable de alimentación : 150 cm
Tipo de enchufe : Tipo E
Tipo de gas : R600a
Carga de gas : 22 g
Producto reciclable mayoritariamente : Sí
Tipo de compresor : Inverter
Sistema de refrigeración principal : Ventilado
Sistema antivibración : Sí
Pies ajustables : 4 / 9.5 cm

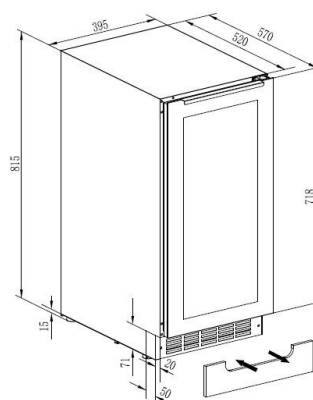
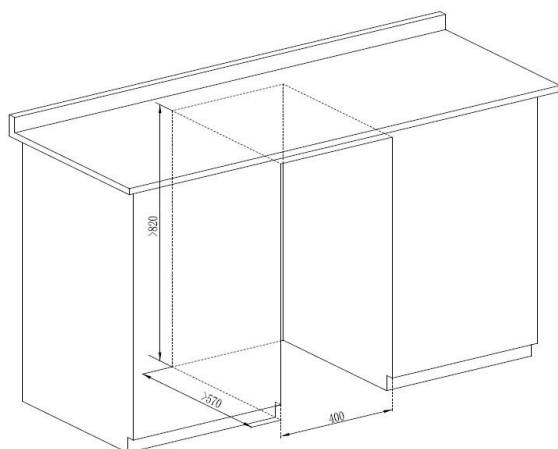
Luz

Fuente de luz : LED
Color(es) de la luz : Blanco
Luz regulable : Sí
Interruptor de luz : Sí
Opción de luz permanente : Sí

Unds por 20' : 108
Unds por 40' : 186
Unds por HC : 270
Código aduanero : 84185090

AVU41D82

EAN-13 - 3595320108231



Accesorios

- 5 bandejas, de madera, deslizante, railes
- 1 filtro de carbón, (FILTRE7)

Referencias de accesorios compatibles : FILTRE7

Ubicación e Integración

Dimensiones encastre (AnxPrxAl) : 40.00 x 57.00 x 82.00

Paso fontanería : NO

Zócalo integrado : Sí / 2.00

Altura zócalo : 8.00

Rejilla Extraible : Sí / 5.00

Advertencias de instalación : Este producto está equipado con un sistema de ventilación frontal. Siga las instrucciones de instalación para garantizar el funcionamiento adecuado de la unidad.