

AVU31D88

Vinoteca de servicio



Encastrable bajo encimera

INFORMACION GENERAL

Número de botellas : 18
Número de zonas : 2
Rango de temperatura ajustable : 5-20°C
Nivel sonoro : 37dB
Clase energética : F
Clase climática : ST (16-38)
Compatible con Vinotag : Sí
Conexión Wifi : Sí



Descripción del producto

La vinoteca AVU31D88 encastrable bajo encimera de 88 cm de alto y 78 cm de puerta, con tirador discreto, rejilla de ventilación extraíble y paso de fontanería en la parte trasera, está diseñada para simplificar su instalación y realzar sus botellas.

En cuanto al diseño, la **iluminación modulable** ofrece un verdadero juego de personalización: elija entre tres tonos refinados (blanco cálido, blanco frío y ámbar) para realzar sus botellas y ajuste la intensidad luminosa al 25 %, 50 %, 75 % o 100 %, según el ambiente deseado.

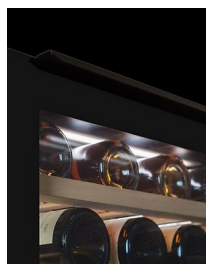
Sus **bandejas de madera sobre guías telescópicas** facilitan un acceso fluido y seguro, y una **conectividad inteligente** que permite controlar a distancia la temperatura, la iluminación y las alarmas.

Es mucho más que una vinoteca: es la combinación perfecta de tecnología y elegancia para el cuidado de sus vinos.



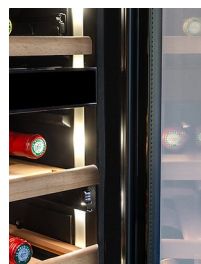
CONTROL A DISTANCIA

Gestiona de forma remota temperatura, iluminación y alarmas



TIRADOR DISCRETO BAJO ENCIMERA

Tirador discreto debajo de la encimera para una perfecta integración



INTENSIDAD DE ILUMINACIÓN AJUSTABLE

3 colores disponibles ÁMBAR / BLANCO CÁLIDO / BLANCO FRÍO 4 Intensidades



GUIAS TELESCÓPICAS

Equipada con bandejas sobre guías telescópicas.

AVU31D88

EAN-13 - 3595320107968

Capacidad y Temperatura

- **Número de botellas: 18**
 - Zona superior : 9
 - Zona inferior : 9
- **Rango de temperaturas: 5-20°C**
 - Zona superior : 5-12°C
 - Zona inferior : 12-20°C

Puerta

Color de la puerta : Vidrio efecto negras
Color del cristal de la puerta : gris
Número de capas de vidrio : 3
Anti-UV : Sí
Vidrio Low-e : Sí
Vidrio templado : Sí
Cerradura : NO
Puerta reversible : Sí
Tipo de tirador : Tirador discreto bajo encimera

Seguridad

Alarma : Puerta, Temperatura, Filtro de carbón
Bloqueo para niños : Sí

Datos logísticos

Dimensiones Netas (Anc x Pro x Alt) :
29.5 x 57.5 x 88.0
Dimensiones Embalaje (Anc x Pro x Alt) :
33.0 x 63.0 x 93.5
Peso neto (kg) : 32.0
Peso bruto (kg) : 35.0

Datos técnicos

Clase energética : F
Consumo anual (KWh/a) : 87 KWh/a
Clase climática : ST (16-38)
Nivel sonoro : 37dB /
Índice de eficiencia energética : 110 %
Potencia : 60.00 W
Tensión : 220 V
Longitud del cable de alimentación : 180 cm
Tipo de enchufe : Tipo E
Tipo de gas : R600a
Carga de gas : 22 g
Producto reciclable mayoritariamente : Sí
Tipo de compresor : estándar
Sistema de refrigeración principal : Ventilado
Sistema antivibración : Sí
Pies ajustables : 4 / 9.5 cm

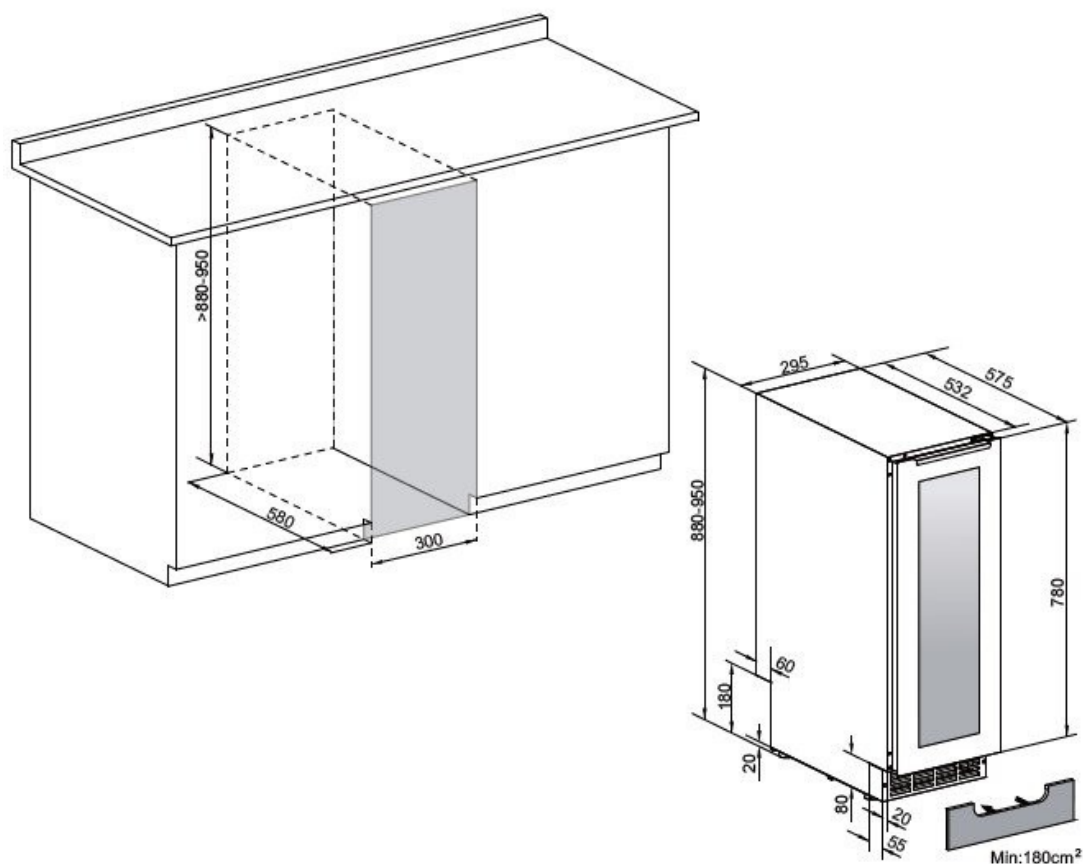
Luz

Fuente de luz : LED
Color(es) de la luz : Ámbar, Blanco Cálido, Blanco Frío
Luz regulable : Sí
Interruptor de luz : Sí
Opción de luz permanente : Sí

Unds por 20' : 135
Unds por 40' : 283
Unds por HC : 344
Código aduanero : 84185090

AVU31D88

EAN-13 - 3595320107968



Accesorios

- 5 bandejas, de madera, deslizante, railes
- 1 filtro de carbón, (FILTRE7)

Referencias de accesorios compatibles : FILTRE7

Ubicación e Integración

Dimensiones encastre (AnxPrxAI) : 30.00 x 58.00 x 88.00

Paso fontanería : Sí

Zócalo integrado : Sí / 2.00

Altura zócalo : 8.00

Rejilla Extraible : Sí / 5.50

Advertencias de instalación : Este producto está equipado con un sistema de ventilación frontal. Siga las instrucciones de instalación para garantizar el funcionamiento adecuado de la unidad.