



Características

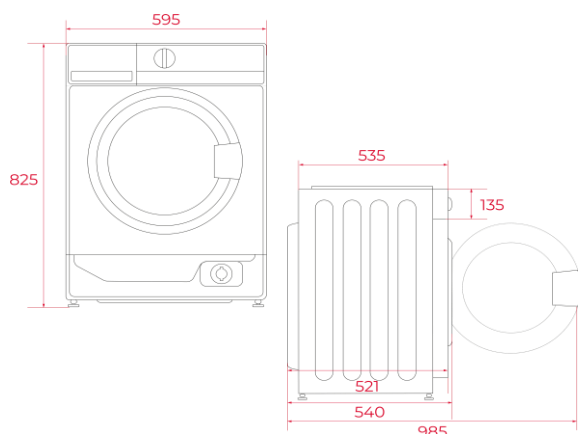
Lavadora integrable

- Panel de control electrónico con pantalla LED
- **Motor Inverter - 10 Años de Garantía**
- 15 programas de lavado
- Programas: **MyCycle**, Sintéticos, Algodón, Mixto, Bebé+, 20°C, **Animal Pro**, Limpieza de tambor, centrifugado, Jeans, Edredones, Lana, Eco 40-60, Rápido 59', **Super rápido 15'**
- Funciones: Velocidad centrifugado, temperatura, prelavado, **SteamCare**, lavado rápido, Start/Pause
- Programación diferida 1-24 horas
- Sistema automático de bloqueo de puerta
- Tirador de emergencia para apertura de puerta
- Ojo de buey de cristal de 31 cm de diámetro
- Bloqueo de seguridad para niños
- Patas regulables en altura
- Capacidad: 8 kg
- Selector centrifugado 1.400 ~ 400 rpm



TOTAL

Dibujo técnico



Color

Referencia

EAN

- | Color | Referencia | EAN |
|----------|------------|---------------|
| • Blanco | 114010003 | 8434778038842 |

Datos técnicos

- | | | |
|--|-----------|--------------|
| • Clasificación energética eco 40-60: | A | A-10% |
| • Consumo energía eco 40-60 (kWh/cycle): | 0,424 | |
| • Consumo agua eco 40-60 (L/Cycle): | 48 | |
| • Humedad restante eco 40-60 (%): | 53,9 | |
| • Eficiencia centrifugado eco 40-60: | B | |
| • Duración programa eco 40-60 (h:min): | 3:38 | |
| • Nivel sonoro (dB(A) re 1 pW): | 72 | |
| • Clase nivel sonoro: | A | |
| • Consumo modo apagado/espera (W): | 0,5 / 0,5 | |
| • Potencia nominal máxima (W): | - | |

(UE 2019/2014)